

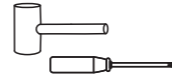
CAUTION :
 1. ADULT SUPERVISION IS REQUIRED DUE TO SMALL PARTS. CARE SHOULD BE TAKEN IN THE UNPACKING AND ASSEMBLING OF THIS PRODUCT.
 2. ASSEMBLE ON SOFT SURFACE TO PREVENT DAMAGE TO THE PRODUCT FINISH.
 3. MAKE SURE ALL PARTS ARE INCLUDED BEFORE ASSEMBLING.

BEFORE YOU BEGIN, PLEASE READ ASSEMBLY INSTRUCTIONS CAREFULLY. FOLLOW STEP BY STEP.

ASSEMBLY TOOLS REQUIRED

RUBBER Mallet

PHILIPS SCREWDRIVER



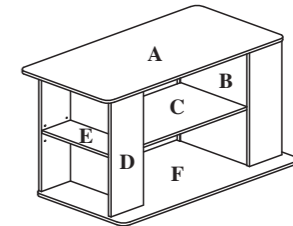
Do you have any questions? Missing small parts or hardware? If you need assistance with the assembly of your TV STAND please e-mail our Customer Service Department at: support@fourstari.com or call us at (800) 639-3803 or (508) 435-4830 if calling locally from Massachusetts area

Please include the following information in your email:
 • Where item was purchased • Item, model, style or SKU number listed on instructions or box • Part number, description of the part and quantity needed
 This information will help us get the proper part to you faster

PARTS LIST AND HARDWARE

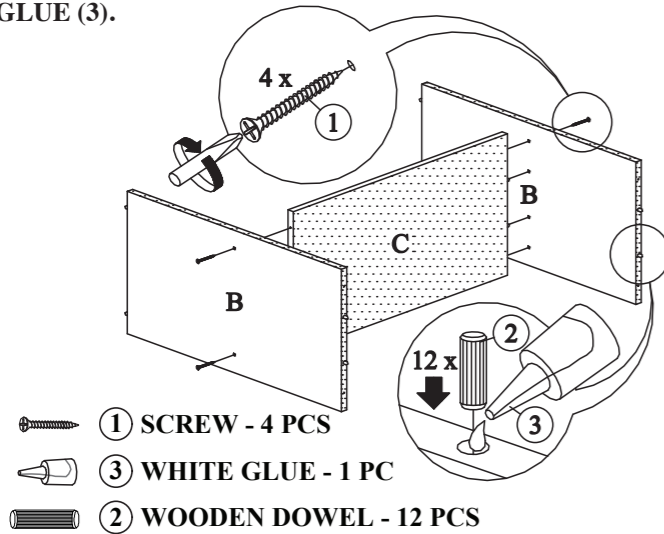
NO	PARTS LIST	QTY
A	TOP SHELF	1 PC
B	SIDE PANEL	2 PCS
C	MIDDLE SHELF	1 PC
D	SIDE APRON PANEL	4 PCS
E	SIDE SHELF	2 PCS
F	BOTTOM SHELF (BASE)	1 PC

NO	HARDWARE LIST	QTY
1	C/B SCREW	16 PCS
2	WOODEN DOWEL	20 PCS
3	WHITE GLUE	1 PC
4	SHELF SUPPORT	8 PCS



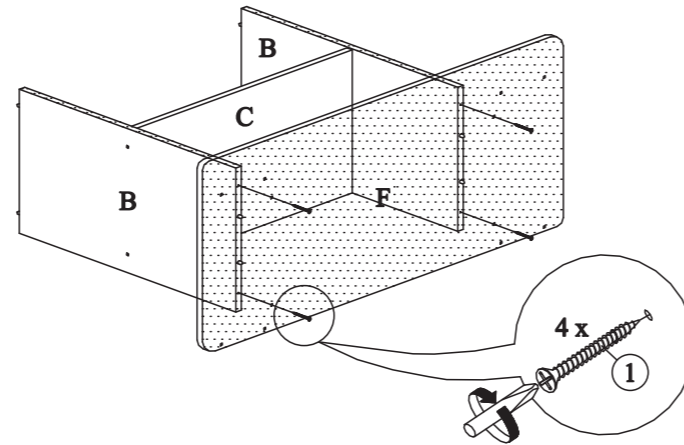
ASSEMBLY INSTRUCTIONS

STEP 1.
 ATTACH SIDE PANELS (B) TO MIDDLE SHELF (C) USING SCREW (1), WOODEN DOWEL (2) AND GLUE (3).



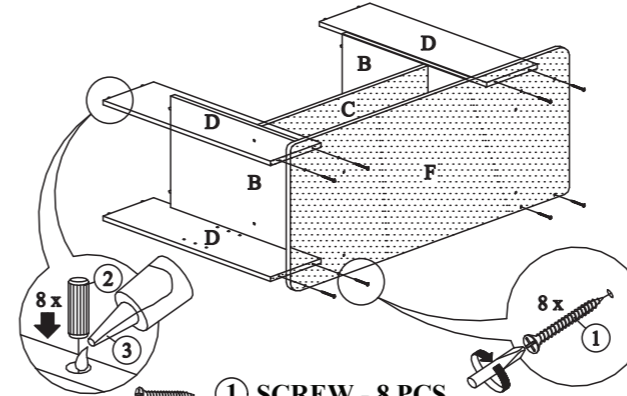
- ① SCREW - 4 PCS
- ③ WHITE GLUE - 1 PC
- ② WOODEN DOWEL - 12 PCS

STEP 2.
 ATTACH BOTTOM SHELF (F) TO ASSEMBLED SECTION FROM STEP 1 AND SECURE BY USING SCREW (1).



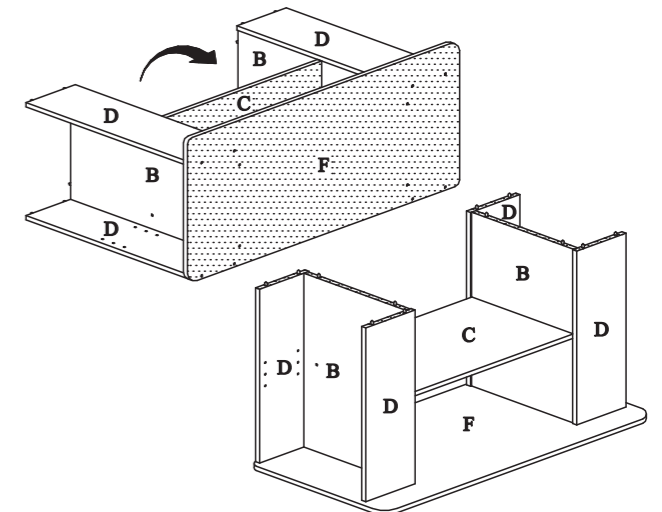
- ① SCREW - 4 PCS

STEP 3.
 ATTACH SIDE APRON PANELS (D) TO ASSEMBLED SECTION FROM STEP 2 BY USING SCREW (1) WOODEN DOWEL (2) AND GLUE (3).

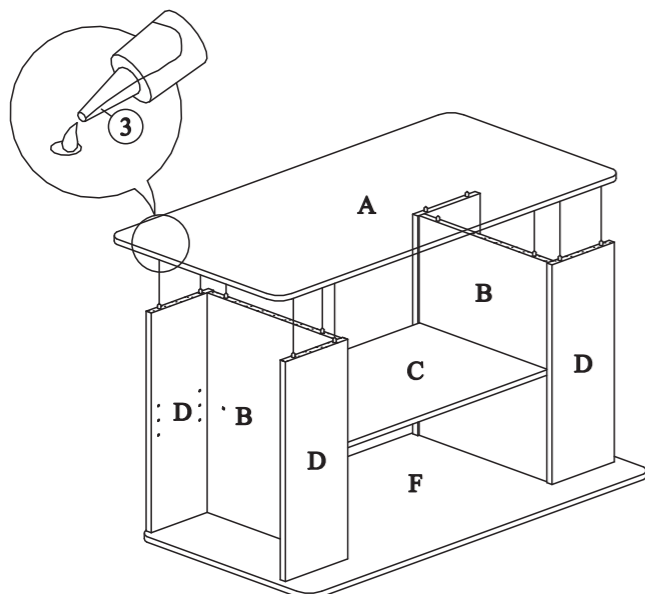


- ① SCREW - 8 PCS
- ③ WHITE GLUE - 1 PC
- ② WOODEN DOWEL - 8 PCS

STEP 4.
 CAREFULLY TURN ASSEMBLED STEP 3 UNIT UPSIDE DOWN.

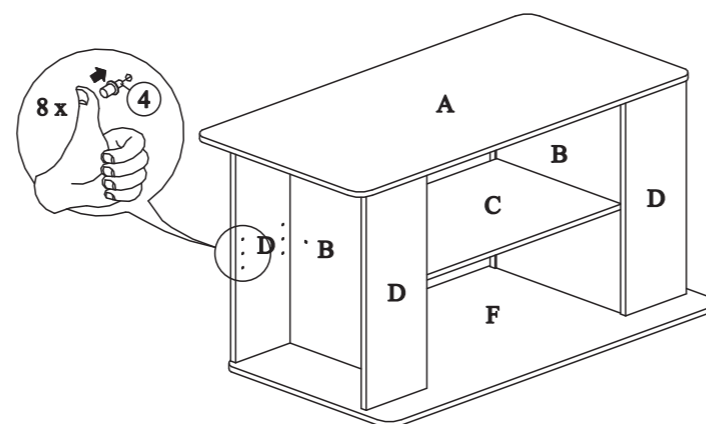


STEP 5
 ATTACH TOP SHELF (A) TO ASSEMBLED SECTION USING GLUE (3).



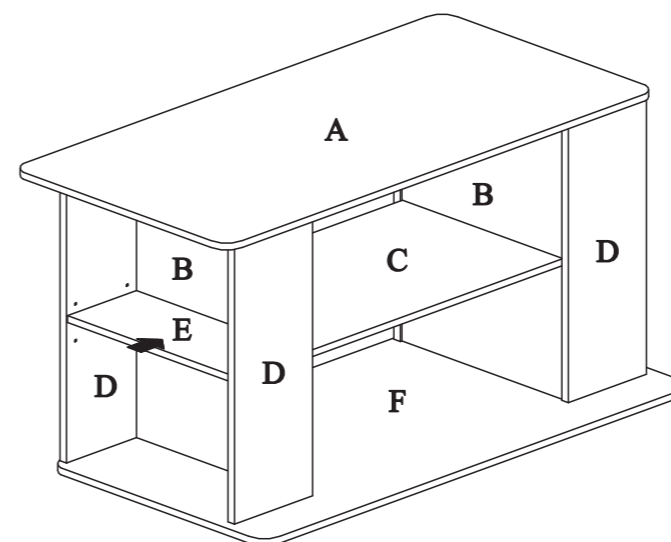
- ③ WHITE GLUE - 1 PC

STEP 6
 INSERT SHELF SUPPORTS (4) TO SIDE APRON PANEL AS SHOWN.

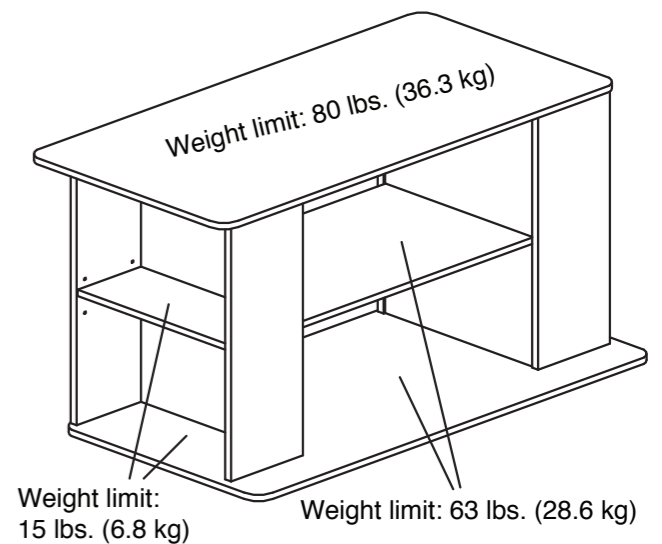


- ④ SHELF SUPPORT - 8PCS

STEP 7
 SLIDE SIDE SHELF (E) TO ASSEMBLED STEP 6.



This unit is intended for use only with the products and maximum weights indicated. Use with other products or products heavier than the maximum weights indicated may result in instability causing possible injury. Furniture can tip over or break if improperly moved. Have a friend help to lift and carry the unit to its new location.

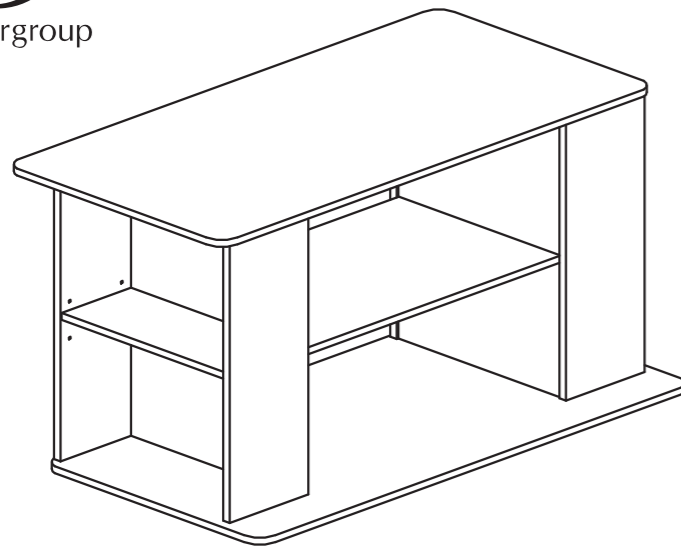




fourstargroup

MODELO: 11210969E

ESTANTE PARA TV



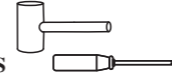
PRECAUCIÓN:

1. SE REQUIERE LA SUPERVISION DE UN ADULTO DEBIDO A LA EXISTENCIA DE PIEZAS PEQUEÑAS. DEBE TENER CUIDADO AL DESEMPACAR Y EN EL MONTAJE DE ESTE PRODUCTO.
2. ENSAMBLELO SOBRE SUPERFICIES SUAVES PARA EVITAR DAÑAR EL ACABADO DEL PRODUCTO.
3. ASEGURESE DE QUE ESTÉN TODAS LAS PIEZAS ANTES DEL MONTAJE.

ANTES DE COMENZAR, POR FAVOR LEA CUIDADOSAMENTE LAS INSTRUCCIONES DE MONTAJE. SEGUIRLAS PASO A PASO.

HERRAMIENTAS NECESARIAS

MARTILLO DE GOMA



DESTORNILLADOR PHILLIPS

¿Tiene alguna pregunta? ¿Faltan piezas o accesorios pequeños? Si necesita ayuda para ensamblar su ESTANTE PARA TV envíenos un correo electrónico a nuestro Departamento de atención al cliente:

ayuda@fourstari.com o llámenos al (800) 639-3803 o (508) 435-4830 si llama desde la zona de Massachusetts

Incluya la siguiente información en el correo electrónico:

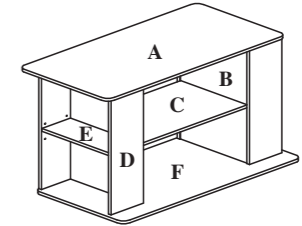
- Dónde compró el producto • El número de artículo, SKU, estilo, modelo o producto que aparece en las instrucciones o la caja • El número y descripción de la pieza y la cantidad que necesita

Esta información nos ayudará a enviarle la pieza correcta con mayor rapidez.

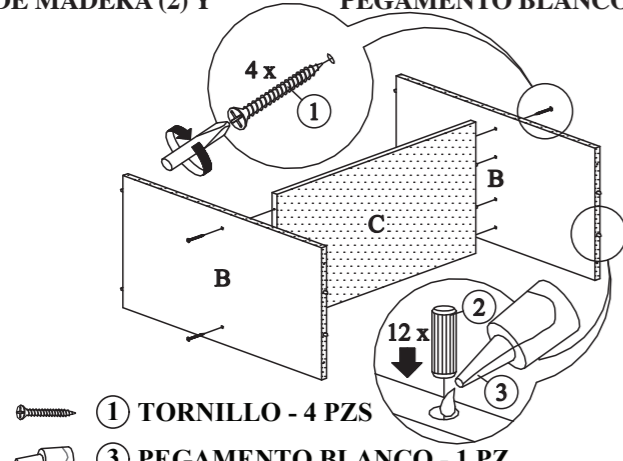
LISTA DE PARTES Y ACCESORIOS

NO	LISTA DE PARTES	CNT
A	ESTANTE SUPERIOR	1 PZ
B	PANEL LATERAL	2 PZS
C	ESTANTE MEDIO	1 PZ
D	PANEL LATERAL	4 PZS
E	ESTANTE	2 PZS
F	ESTANTE INFERIOR (BASE)	1 PZ

NO	LISTA DE ACCESORIOS	CNT
1	TORNILLO C/B 	16 PZS
2	CLAVIJA DE MADERA 	20 PZS
3	PEGAMENTO BLANCO 	1 PZ
4	SOPORTE DE ESTANTE 	8 PZS

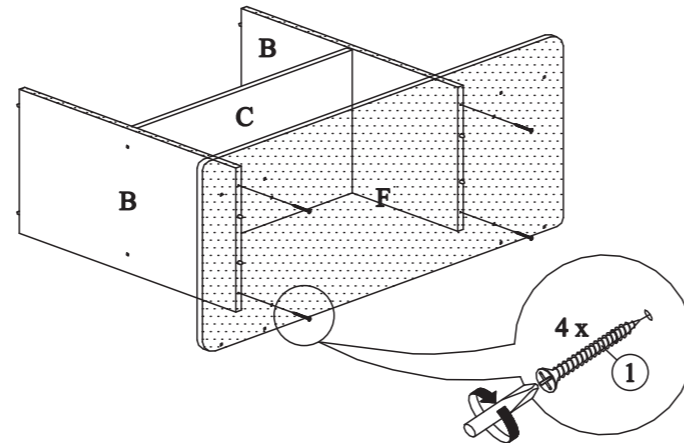


PASO 1.
ADJUNTE LOS PANELES DE LADO (B) A LOS ESTANTES MEDIOS (C) CON TORNILLOS (1), CLAVIJA DE MADERA (2) Y PEGAMENTO BLANCO (3).



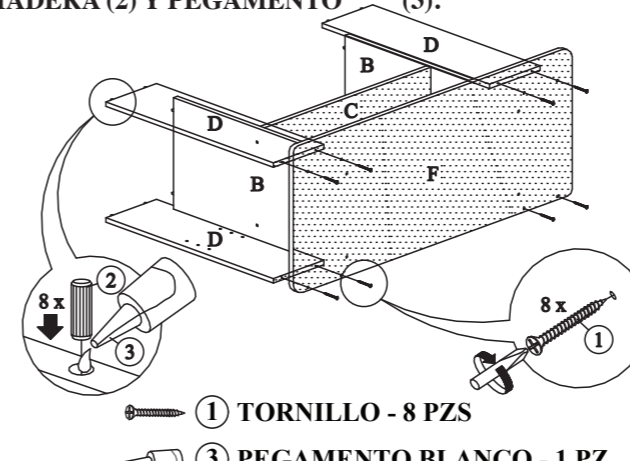
- ① TORNILLO - 4 PZS
- ② CLAVIJA DE MADERA - 12 PZS
- ③ PEGAMENTO BLANCO - 1 PZ

PASO 2.
FIJE EL ESTANTE INFERIOR (F) AL PASO TERMINADO (1) Y ASEGÚRELO CON TORNILLOS (1).



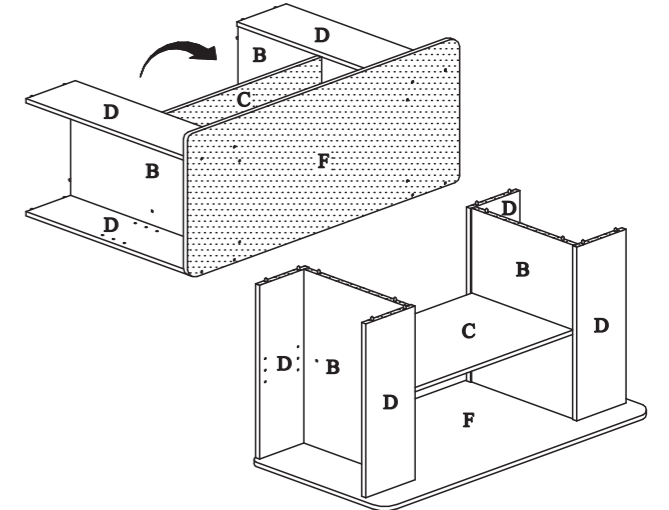
- ① TORNILLO - 4 PZS

PASO 3.
FIJAR LOS PANELES LATERALES (D) AL PASO 2 TERMINADO CON EL TORNILLO (1), CLAVIJA DE MADERA (2) Y PEGAMENTO (3).

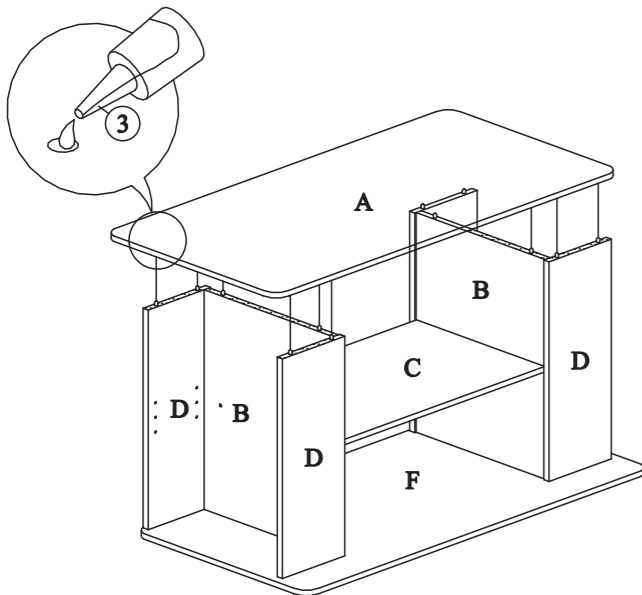


- ① TORNILLO - 8 PZS
- ② CLAVIJA DE MADERA - 8 PZS
- ③ PEGAMENTO BLANCO - 1 PZ

PASO 4.
CUIDADOSAMENTE VUELQUE LO ENSAMBLADO EN PASO 3 BOCA ABAJO.

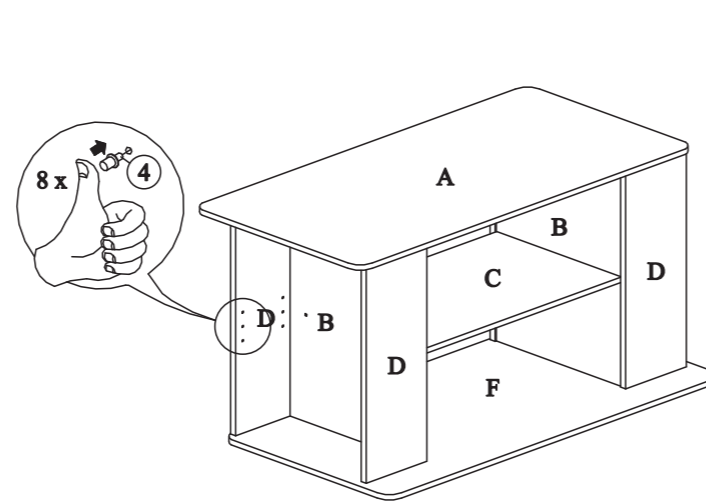


PASO 5.
FIJE EL ESTANTE SUPERIOR (A) AL PASO 4, UTILIZANDO PEGAMENTO (3).



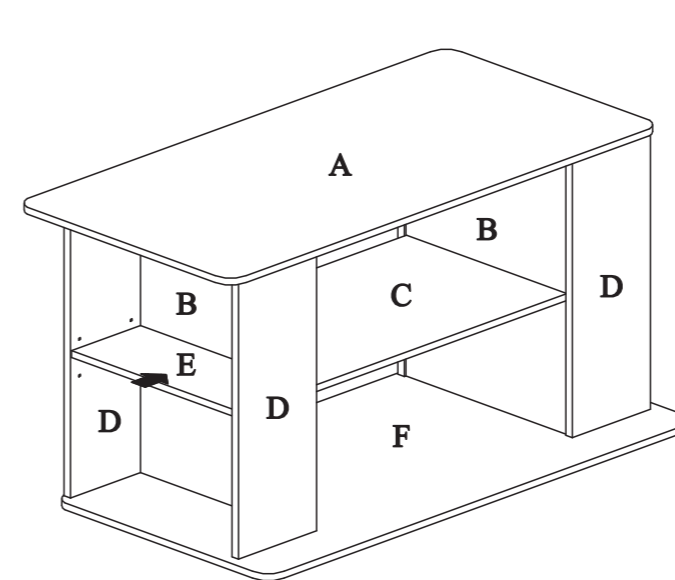
- ③ PEGAMENTO BLANCO - 1 PZ

PASO 6.
INSERTAR LOS SOPORTE DE ESTANTE (4) AL PANEL LATERAL COMO SE MUESTRA.

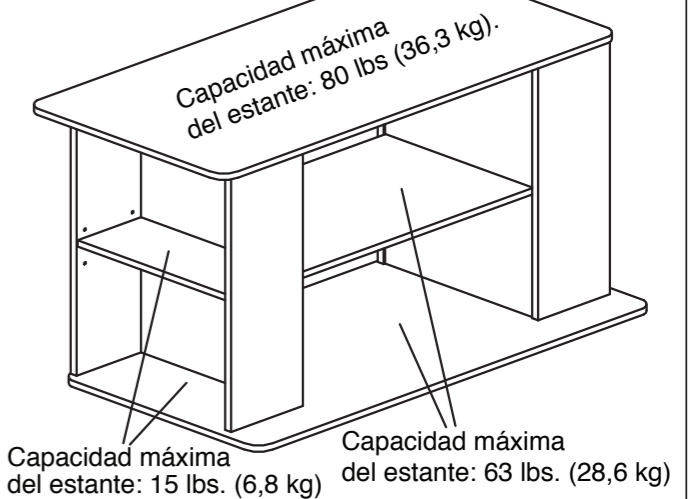


- ④ SOPORTE DE ESTANTE - 8PZS

PASO 7.
INSERTAR LOS ESTANTES (E) AL PASO 6 TERMINADO.



Esta unidad está destinada sólo para su uso con los productos y pesos máximos indicados. Si usted utiliza esta mesa con otros productos más pesados que el peso máximo indicado, puede causar inestabilidad y puede dar lugar a posibles lesiones. La mesa puede volcarse o romperse si es trasladada indebidamente. Se sugiere tener un amigo para que le ayude a levantar y transportar la mesa a su nueva ubicación.



INSTRUCCIONES DE ENSAMBLAJE