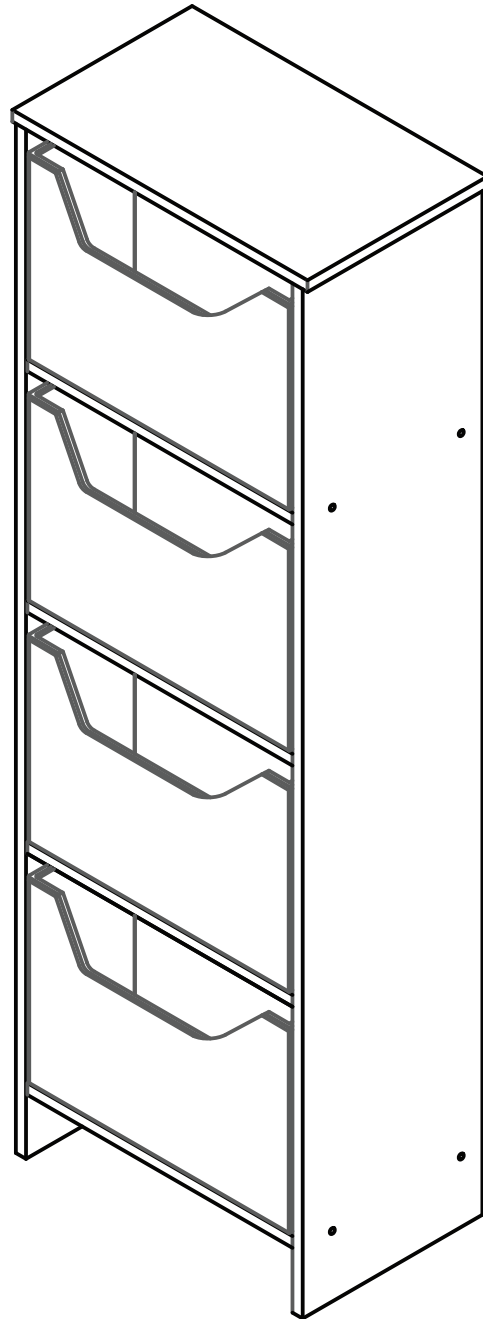




fourstargroup



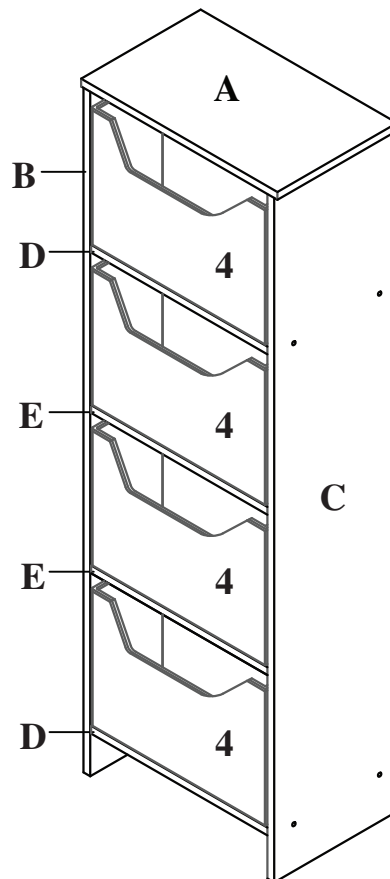
MODEL: 11210913 / MODELO: 11210913

**4 DRAWER ORGANIZER
ORGANIZADOR DE 4 CAJONES**

PARTS LIST AND HARDWARE LISTA DE ACCESORIOS Y PARTES

NO Nº	HARDWARE LIST / LISTA DE ACCESORIOS	QTY CNT
1	SCREW / TORNILLO 	8 PCS 8 PZS
2	PLASTIC DOWEL M5 x 20 mm CLAVIJA PLASTICA M5x20mm 	12 PCS 12 PZS
3	WHITE GLUE / PEGAMENTO 	1 PC 1 PZ
4	BIN / CAJON 	4 PCS 4 PZS

NO Nº	PARTS LIST / LISTA DE PARTES	QTY CNT
A	TOP PANEL / PANEL SUPERIOR 	1 PC 1 PZ
B	SIDE PANEL - L / PANEL LATERAL IZQUIERDO 	1 PC 1 PZ
C	SIDE PANEL - R / PANEL LATERAL DERECHO 	1 PC 1 PZ
D	SHELF PANEL / PLATAFORMA 	2 PCS 2 PZS
E	SHELF PANEL / PLATAFORMA 	2 PCS 2 PZS



BEFORE YOU BEGIN, PLEASE READ ASSEMBLY INSTRUCTIONS CAREFULLY. FOLLOW THEM STEP BY STEP.

ANTES DE COMENZAR, LEA DETENIDAMENTE LAS INSTRUCCIONES DE ENSAMBLAJE Y SÍGALAS PASO A PASO.

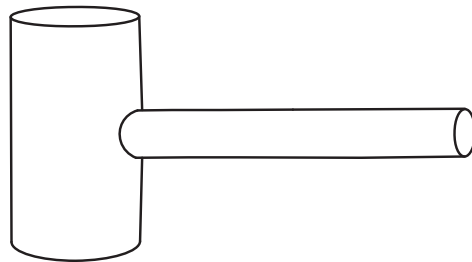
CAUTION :

- 1. ADULT SUPERVISION IS REQUIRED DUE TO SMALL PARTS. CARE SHOULD BE TAKEN IN THE UNPACKING AND ASSEMBLY OF THE PRODUCT.**
- 2. ASSEMBLE ON SOFT SURFACES TO PREVENT DAMAGE TO THE PRODUCT FINISH.**
- 3. MAKE SURE ALL PARTS ARE INCLUDED BEFORE ASSEMBLY.**

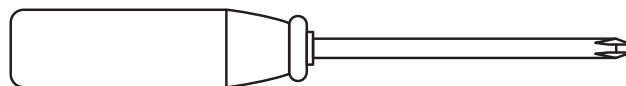
PRECAUCIÓN:

- 1. SE REQUIERE SUPERVISIÓN DE UN ADULTO DEBIDO A LA EXISTENCIA DE PIEZAS PEQUEÑAS. TENGA CUIDADO AL DESEMBALAR Y ENSAMBLAR EL PRODUCTO.**
- 2. ENSÁMBLELO SOBRE SUPERFICIES SUAVES PARA EVITAR DAÑOS EN EL ACABADO.**
- 3. ASEGÚRESE DE QUE ESTÉN TODAS LAS PIEZAS ANTES DE ENSAMBLARLO.**

**ASSEMBLY TOOLS REQUIRED
HERRAMIENTAS DE
ASAMBLEA NECESARIAS**



**RUBBER MALLETT
MAZO DE GOMA**



ASSEMBLY INSTRUCTIONS

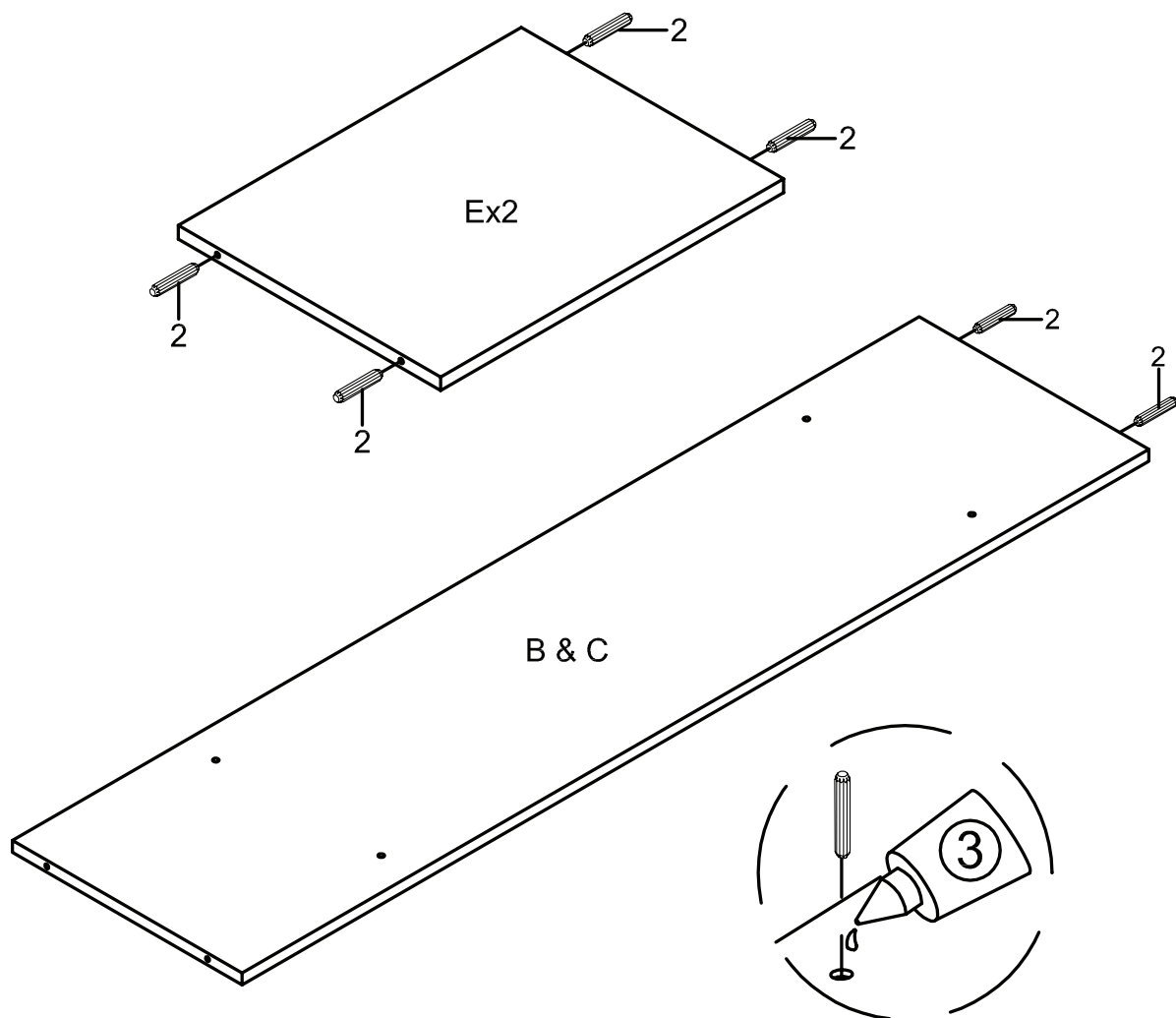
INSTRUCCIONES DE ASAMBLEA

STEP 1

INSTALL PLASTIC DOWEL (2) TO SIDE PANEL (B & C) AND SHELF PANEL (E) WITH GLUE (3).

PASO #1

ADJUNTE LAS CLAVIJAS PLASTICAS (2) A LOS PANELES LATERALES (B & C) Y LAS PLATAFORMAS (D & E) USANDO EL PEGAMENTO (3), COMO SE MUESTRA.



② PLASTIC DOWEL M5x20mm - 12PCS
CLAVIJA PLASTICA - M5X20MM - 12 PZS



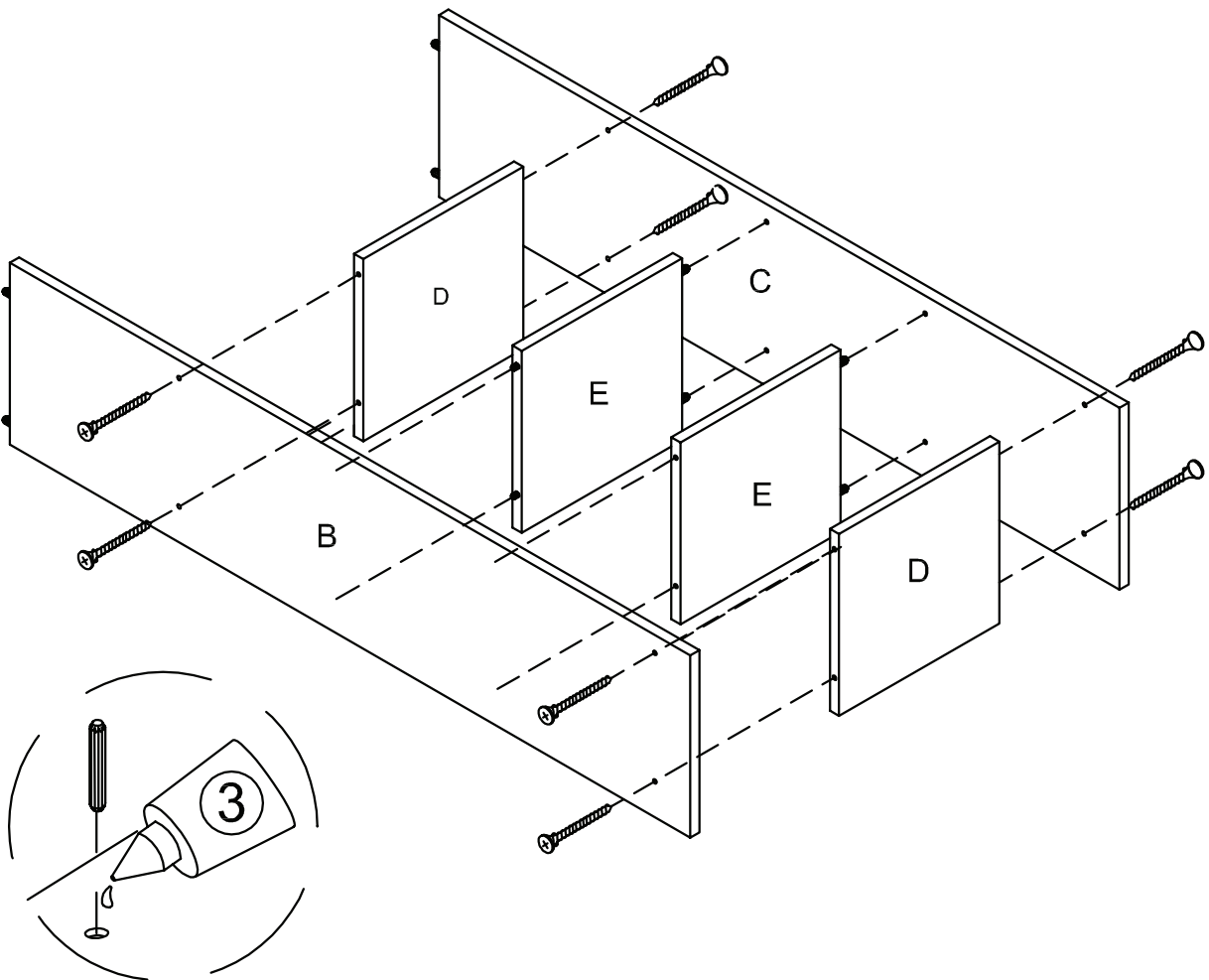
③ WITH GLUE - 1PC
PEGAMENTO - 1 PZ

STEP 2

ATTACH ASSEMBLED SHELF PANELS (E) FROM STEP 1 TO SIDE PANEL (B & C) WITH GLUE (3), AND ATTACH SHELF PANEL (D) TO SIDE PANEL (B & C) WITH SCREW (1).

PASO #2

ADJUNTE LAS PLATAFORMAS (E) CON LOS PANELES LATERALES (B & C) UTILIZANDO EL PEGAMENTO (5). ADJUNTE LAS PLATAFORMAS (D) CON LOS PANELES LATERALES (B & C) UTILIZANDO LOS TORNILLOS (1), COMO SE MUESTRA.



① SCREW - 8PCS
TORNILLOS - 8 PZS



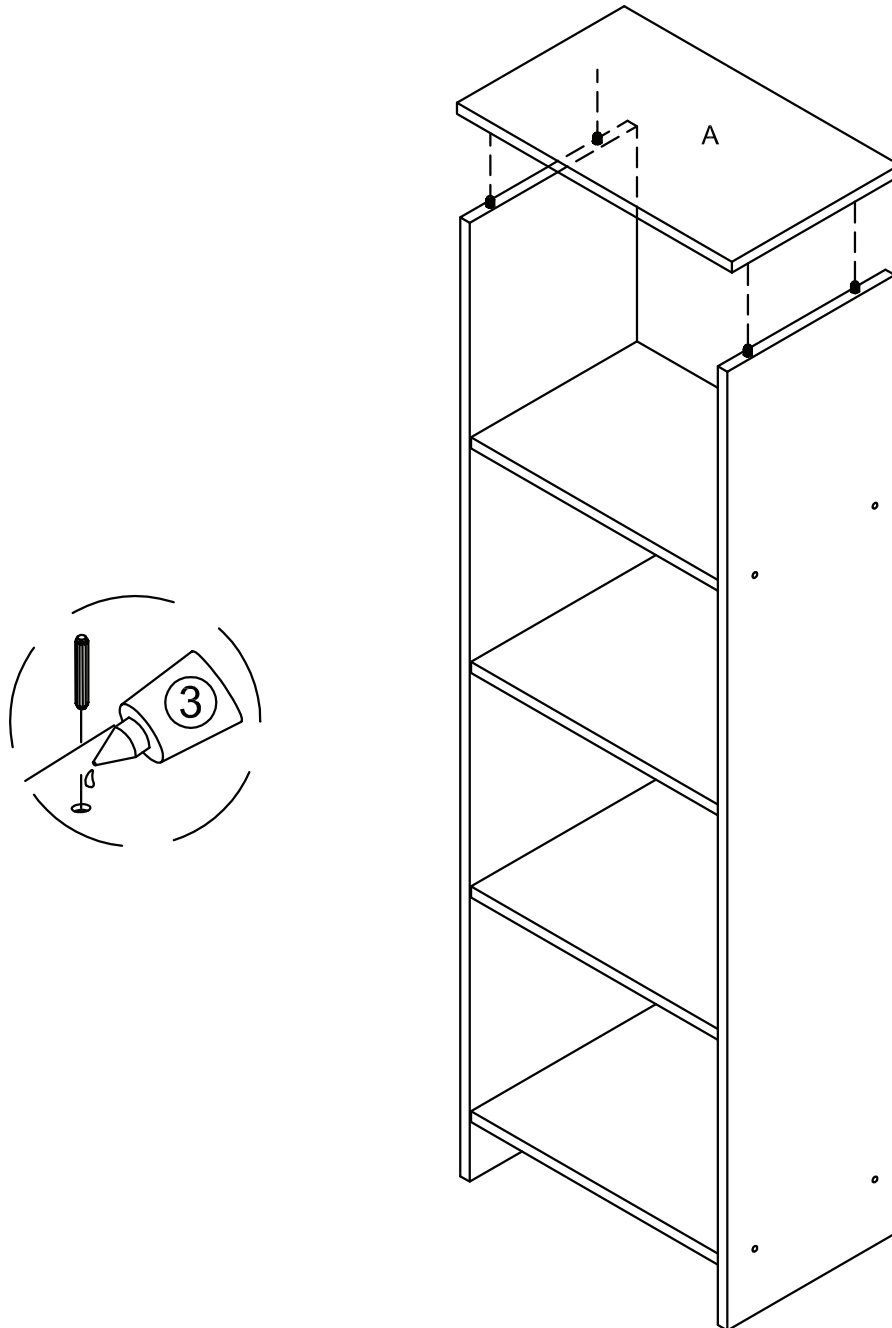
③ GLUE - 1PC
PEGAMENTO - 1 PZ

STEP 3

ATTACH TOP PANEL (A) TO THE ASSEMBLED PARTS FROM STEP 2 WITH GLUE (3).

PASO #3

ADJUNTE LAS PARTES ASAMBLADAS EN PASO #2 CON EL PANEL SUPERIOR (A) USANDO EL PEGAMENTO (3), COMO SE MUESTRA.



② PLASTIC DOWEL M5x20mm - 4PCS
CLAVIJA PLASTICA - M5X20MM - 12 PZS



③ WITH GLUE - 1PC
PEGAMENTO - 1PZ

STEP 4

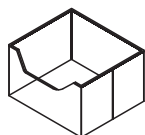
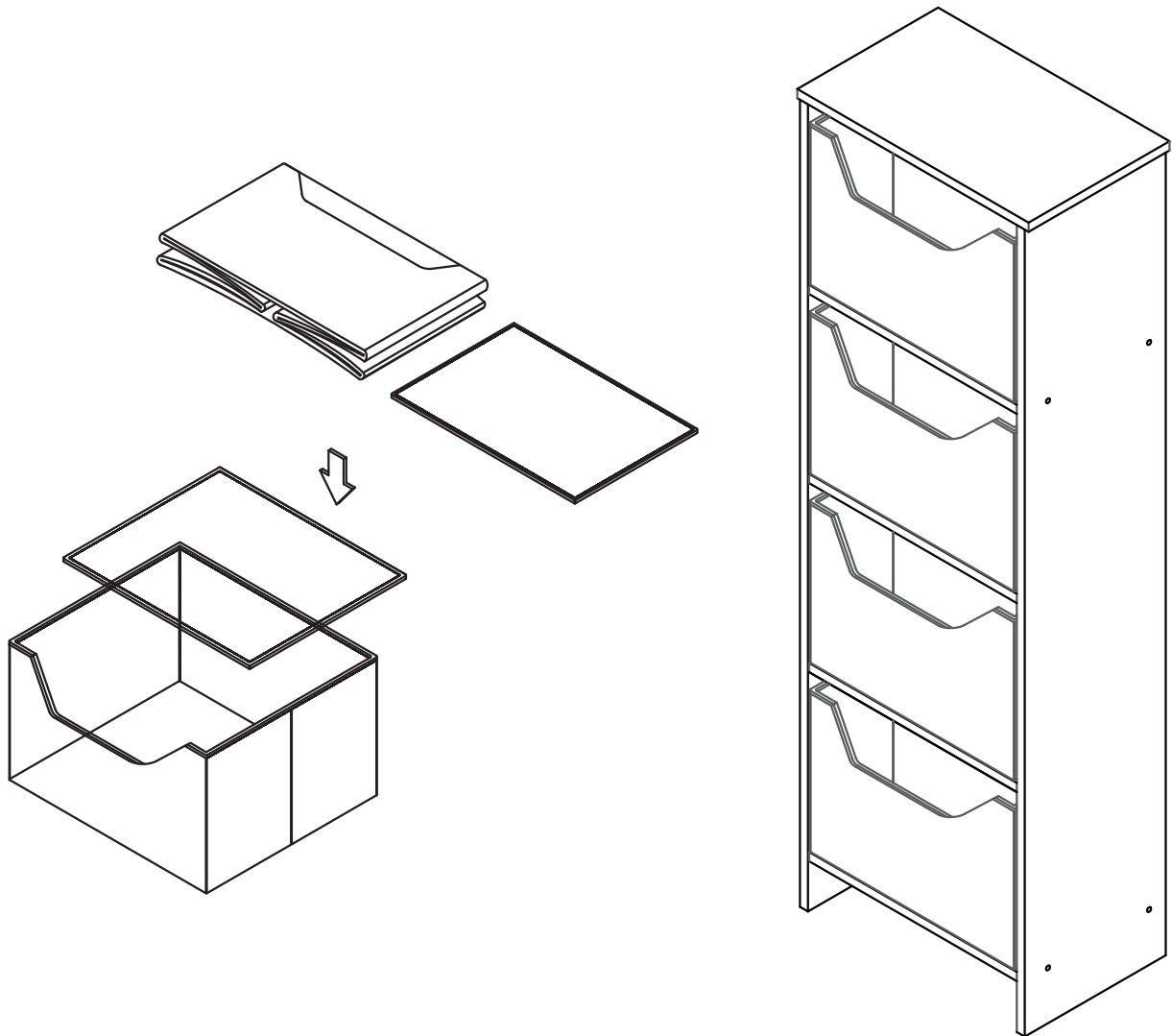
4.1 UNFOLD THE BINS AND PUT IN THE CARDBOARD, AS SHOWN.

4.2 SLIDE THE BINS TO THE ASSEMBLED CABINET AS SHOWN.

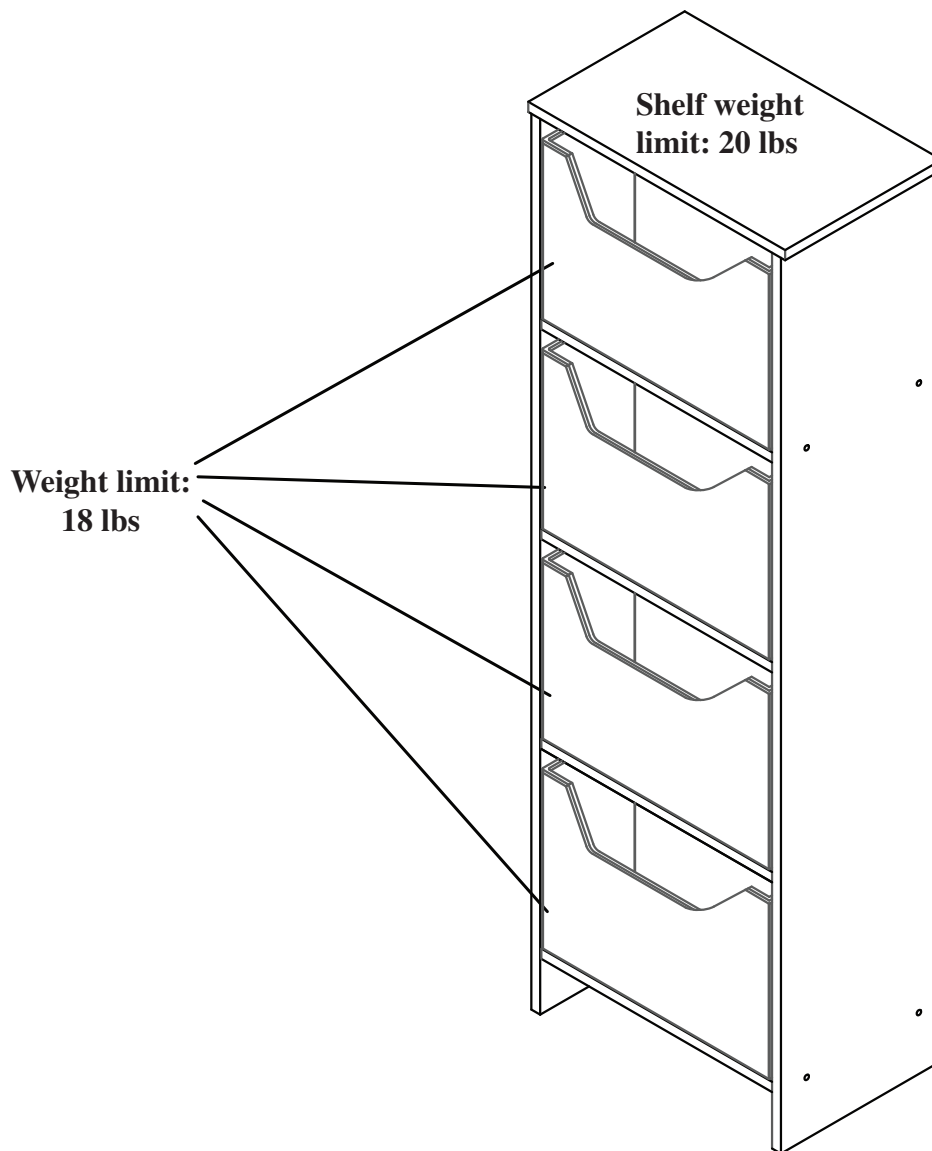
PASO #4

4.1 ABRA LOS CAJONES (4) E INSERTE LOS CARTONES, COMO SE MUESTRA.

4.2 DESLICE LOS CAJONES (4) DENTRO EL GABINETE ASAMBLADO, COMO SE MUESTRA.



**④ BIN - 4PCS
CAJONES - 4 PZS**



This unit is intended for use only with the products and maximum weights indicated. Use with other products or products heavier than the maximum weights indicated may result in instability causing possible injury. Furniture can tip over or break if improperly moved. Have a friend help to lift and carry the unit to it's new location.

Esta unidad se debe usar solo con los productos y pesos máximos indicados. Usarla con otro tipo de productos o de mayor peso al indicado puede ocasionar inestabilidad y provocar lesiones. El mueble se puede volcar o romper si se traslada de forma incorrecta. Pida ayuda para levantar la unidad y llevarla a su nueva ubicación.

Do you have any questions? Missing small parts or hardware?
 If you need assistance with the assembly of your 4 DRAWER ORGANIZER please e-mail our Customer Service Department at: support@fourstari.com or call us at (508) 435-4830 or (800) 639-3803

Please include the following information in your email:

- Where item was purchased
- Item, model, style or SKU number listed on instructions or box
- Part number, description of the part and quantity needed

This information will help us get the proper part to you faster

¿Tiene alguna pregunta? ¿Faltan piezas o accesorios pequeños?
 Si necesita ayuda para ensamblar su ORGANIZADOR DE 4 CAJONES envíenos un correo electrónico a nuestro Departamento de atención al cliente: ayuda@fourstari.com o llámenos al (508) 435-4830 o al (800) 639-3803

Incluya la siguiente información en el correo electrónico:

- Dónde compró el producto
- El número de SKU, estilo, modelo o producto que aparece en las instrucciones o la caja
- El número y descripción de la pieza y la cantidad que necesita

Esta información nos ayudará a enviarle la pieza correcta con mayor rapidez