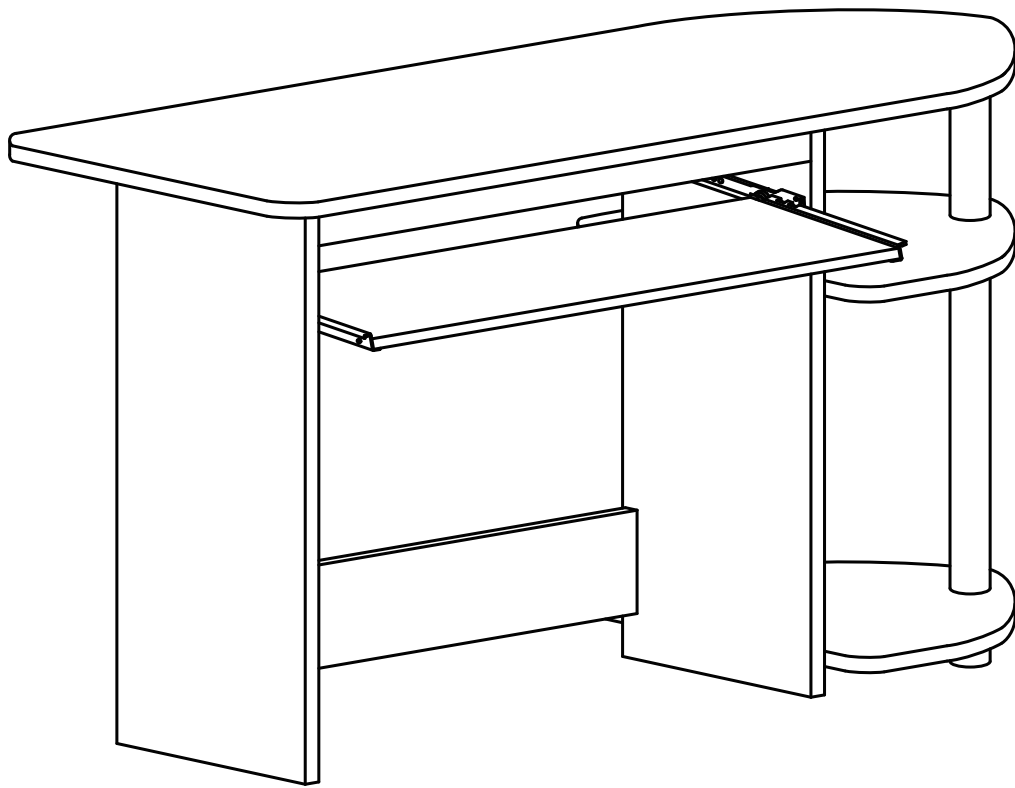




fourstargroup







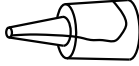

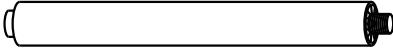


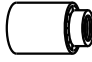

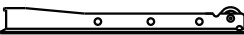
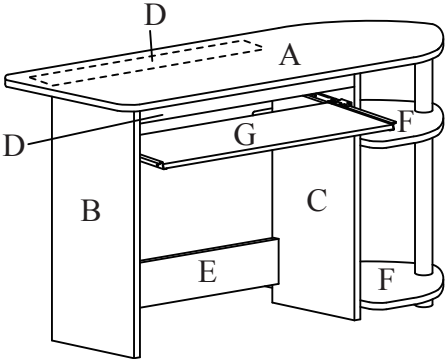
MODEL: 11210850K / MODELO: 11210850K

COMPUTER DESK
ESCRITORIO DE COMPUTADORA

PARTS AND HARDWARE / PARTES Y ACCESORIOS

BEFORE YOU BEGIN, PLEASE FOLLOW ASSEMBLY INSTRUCTIONS CAREFULLY. FOLLOW THEM STEP BY STEP.

ANTES DE COMENZAR, LEA DETENIDAMENTE LAS INSTRUCCIONES DE ENSAMBLAJE Y SÍGALAS PASO A PASO.

NO Nº	HARDWARE LIST / LISTA DE ACCESORIOS		QTY / CNT
1	38MM SCREW / TORNILLOS DE 38MM		12 PCS 12 PZS
2	12MM SCREW / TORNILLOS DE 12MM		12 PCS 12 PZS
3	L BRACKET / SOPORTES L		2 PCS 2 PZS
4	WOODEN DOWEL / CLAVIJAS DE MADERA		6 PCS 6 PZS
5	GLUE / PEGAMENTO		1 PC 1 PZ
6	NAIL WITH PIN / PERNO CON CLAVO		4 PCS 4 PZS
7	LONG TUBE / TUBO LARGO		1 PC 1 PZ
8	SHORT TUBE / TUBO CORTO		1 PC 1 PZ
9	INSERT CAP / CASQUILLO INSERTABLE		1 PC 1 PZ
10	LEG / PATAS		1 PC 1 PZ
11	12 INCH DRAWER SLIDER CORREDERA PARA BANDEJA DE 12"	 11A  11B	2 PCS/2 PZS 2 PCS/2 PZS
NO Nº	PARTS LIST / LISTA DE PARTES	QTY / CNT	
A	TOP PANEL PANEL SUPERIOR	1 PC 1 PZ	
B	LEFT SIDE PANEL PANEL LATERAL IZQUIERO	1 PC 1 PZ	
C	RIGHT SIDE PANEL PANEL LATERAL DERECHO	1 PC 1 PZ	
D	SKIRT PANEL CUBIERTA	2 PCS 2 PZS	
E	BOTTOM BACK PANEL PANEL INFERIOR POSTERIOR	1 PC 1 PZ	
F	SIDE SHELF PANEL PLATAFORMA DEL LADO	2 PCS 2 PZS	
G	KEYBOARD PANEL PANEL DEL TECLADO	1 PC 1 PZ	

BEFORE YOU BEGIN, PLEASE READ ASSEMBLY INSTRUCTIONS CAREFULLY. FOLLOW THEM STEP BY STEP.

ANTES DE COMENZAR, LEA DETENIDAMENTE LAS INSTRUCCIONES DE ENSAMBLAJE Y SÍGALAS PASO A PASO.

CAUTION:

- 1. ADULT SUPERVISION IS REQUIRED DUE TO SMALL PARTS. CARE SHOULD BE TAKEN IN THE UNPACKING AND ASSEMBLY OF THE PRODUCT.**
- 2. ASSEMBLE ON SOFT SURFACES TO PREVENT DAMAGE TO THE PRODUCT FINISH.**
- 3. MAKE SURE ALL PARTS ARE INCLUDED BEFORE ASSEMBLY.**

PRECAUCIÓN:

- 1. SE REQUIERE SUPERVISIÓN DE UN ADULTO DEBIDO A LA EXISTENCIA DE PIEZAS PEQUEÑAS. TENGA CUIDADO AL DESEMBALAR Y ENSAMBLAR EL PRODUCTO.**
- 2. ENSÁMBLELO SOBRE SUPERFICIES SUAVES PARA EVITAR DAÑOS EN EL ACABADO.**
- 3. ASEGÚRESE DE QUE ESTÉN TODAS LAS PIEZAS ANTES DE ENSAMBLARLO.**

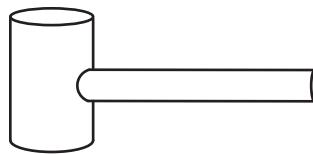
ASSEMBLY TOOLS REQUIRED:

HERRAMIENTAS DE ENSAMBLAJE NECESARIAS:

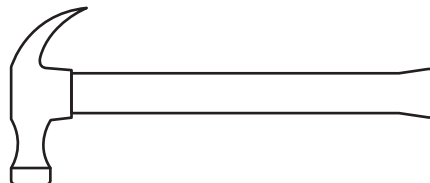
**PHILLIPS SCREWDRIVER
DESTORNILLADOR DE CRUZ**



**RUBBER Mallet
MAZO DE GOMA**



**HAMMER
MARTILLO**

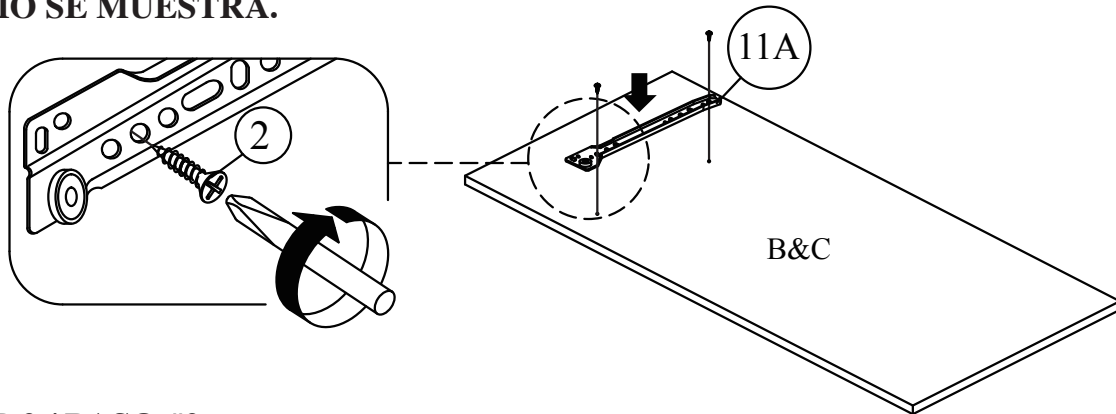


ASSEMBLY INSTRUCTIONS INSTRUCCIONES DE ASAMBLEA

STEP 1 / PASO #1

ATTACH 12 INCH DRAWER SLIDER (11A) TO L&R SIDE PANEL (B&C) USING 12 MM SCREW (2) AS SHOWN.

COLOQUE LAS CORREDERAS DE 12" (11A) EN LOS PANELES LATERALES IZQUIERDO Y DERECHO (B&C) USANDO LOS TORNILLOS DE 12 MM (2) COMO SE MUESTRA.



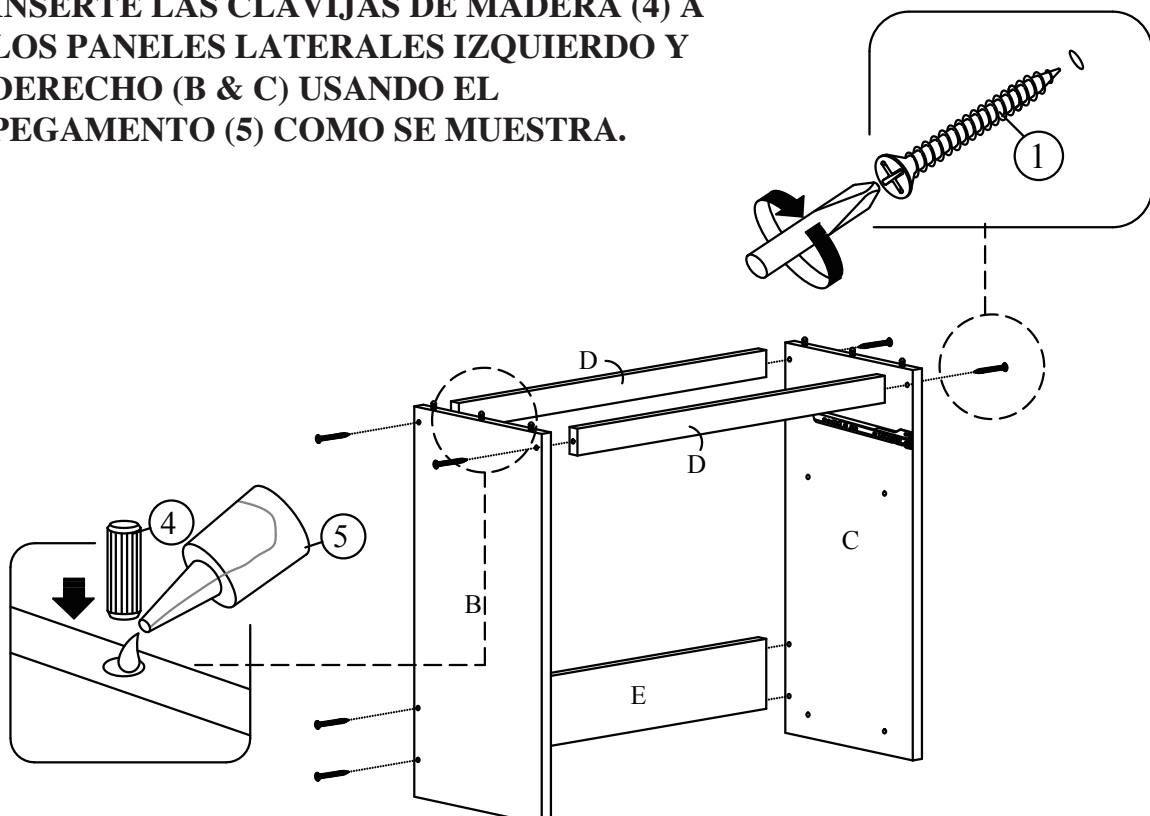
STEP 2 / PASO #2

2-1 ATTACH SKIRT PANEL (D) AND BOTTOM BACK PANEL (E) TO LEFT SIDE PANEL (B) AND RIGHT SIDE PANEL (C) USING THE 32 MM SCREW (1).

2-2 ATTACH WOODEN DOWEL (4) TO LEFT SIDE PANEL (B) AND RIGHT SIDE PANEL (C) USING GLUE (5) AS SHOWN.

2-1 ADJUNTE LA CUBIERTA (D) Y EL PANEL INFERIOR POSTERIOR (E) AL PANEL LATERAL IZQUIERDO (B) Y EL PANEL LATERAL DERECHO (C) USANDO LOS TORNILLOS DE 32 mm (1) COMO SE MUESTRA.

2-2 INSERTE LAS CLAVIJAS DE MADERA (4) A LOS PANELES LATERALES IZQUIERDO Y DERECHO (B & C) USANDO EL PEGAMENTO (5) COMO SE MUESTRA.



STEP 3 / PASO #3

3-1 ATTACH TOP PANEL (A) TO ASSEMBLED PARTS FROM STEP 2 USING L-BRACKETS (3) AND THE 12 MM SCREW (2) AS SHOWN.

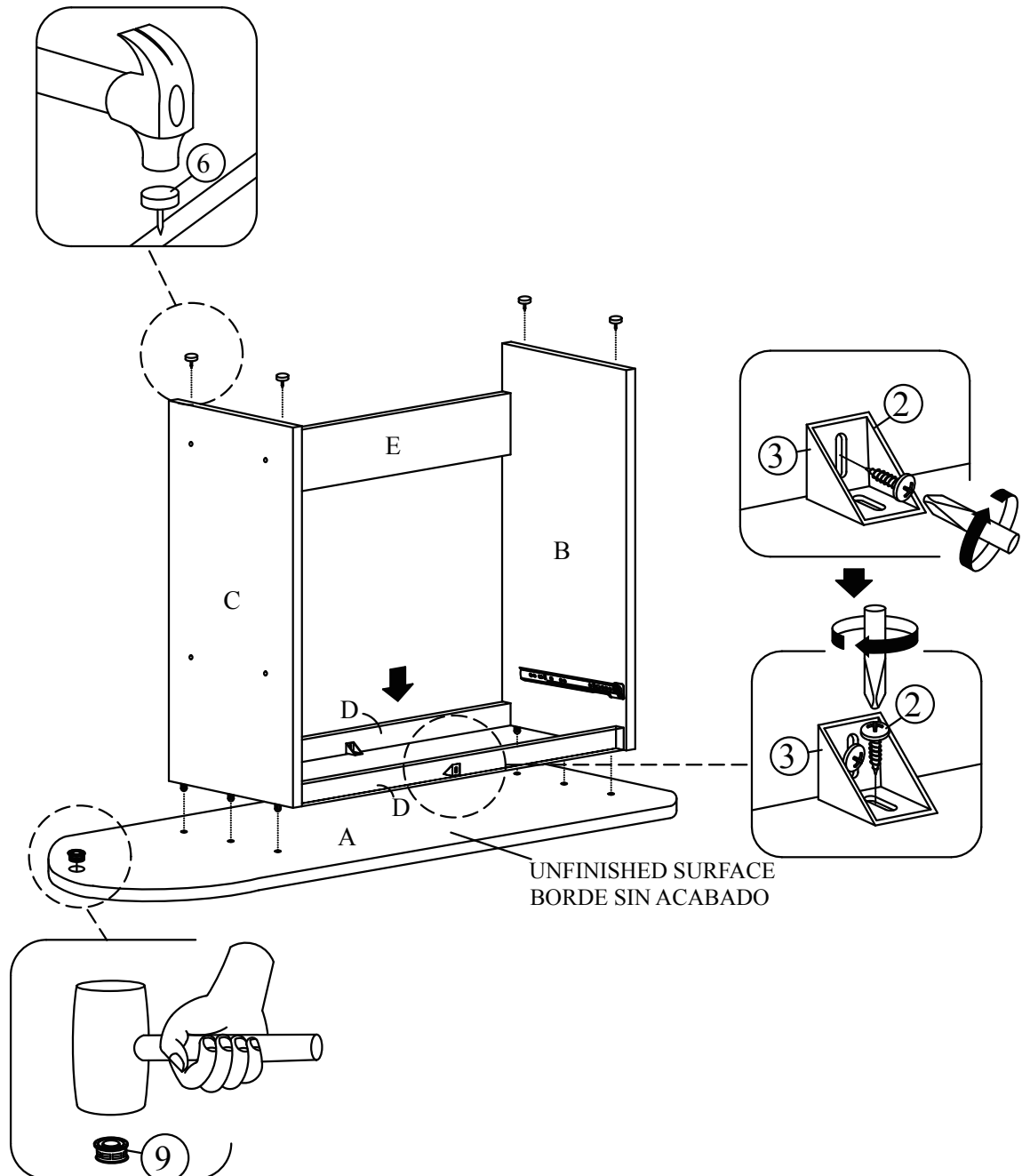
3-2 ATTACH NAIL WITH PIN (6) TO BOTTOM OF LEFT SIDE PANEL (B) AND RIGHT SIDE PANEL (C) AS SHOWN.

3-3 ATTACH THE INSERT CAP (9) TO TOP PANEL AS SHOWN.

3-1 ADJUNTE EL PANEL SUPERIOR (A) A LAS PARTES ASAMBLADAS EN EL PASO #2 USANDO LOS SOPORTES L (3) Y LOS TORNILLOS DE 12MM (2) COMO SE MUESTRA.

3-2 INSERTE LOS PERNOS CON CLAVOS (6) A LA PARTE INFERIOR DE LOS PANELES LATERALES IZQUIERDO Y DERECHO (B & C) COMO SE MUESTRA.

3-3 INSERTE LAS CAPAS INSERTABLES (9) AL PANEL SUPERIOR COMO SE MUESTRA.



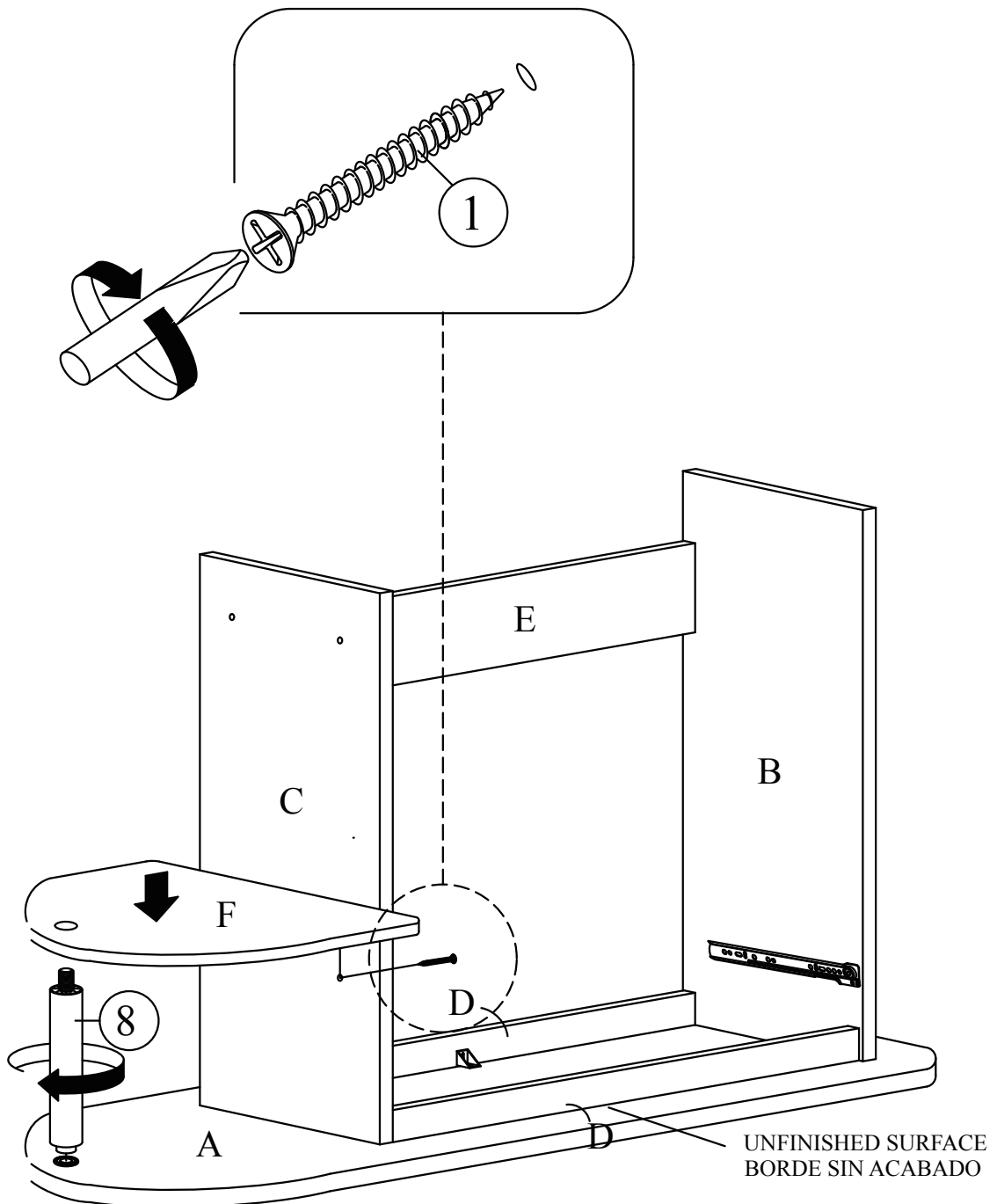
STEP 4 / PASO #4

4-1 ATTACHED SHORT TUBE (8) TO TOP PANEL (A) AS SHOWN.

4-2 ATTACH SIDE SHELF PANEL (F) TO SHORT TUBE (8), AND RIGHT SIDE PANEL (C) USING THE 32 MM SCREW (1) AS SHOWN.

4-1 ADJUNTE LOS TUBOS CORTOS (8) AL PANEL SUPERIOR (A) COMO SE COMO SE MUESTRA.

4-2 ADJUNTE LA PLATAFORMA DEL LADO (F) CON LOS TUBOS CORTOS (8) Y AL PANEL LATERAL DERECHO (C) USANDO LOS TORNILLOS DE 32MM (1) COMO SE MUESTRA.



STEP 5 / PASO #5

5-1 ATTACH LONG TUBE (7) TO SIDE SHELF PANEL (F) AS SHOWN.

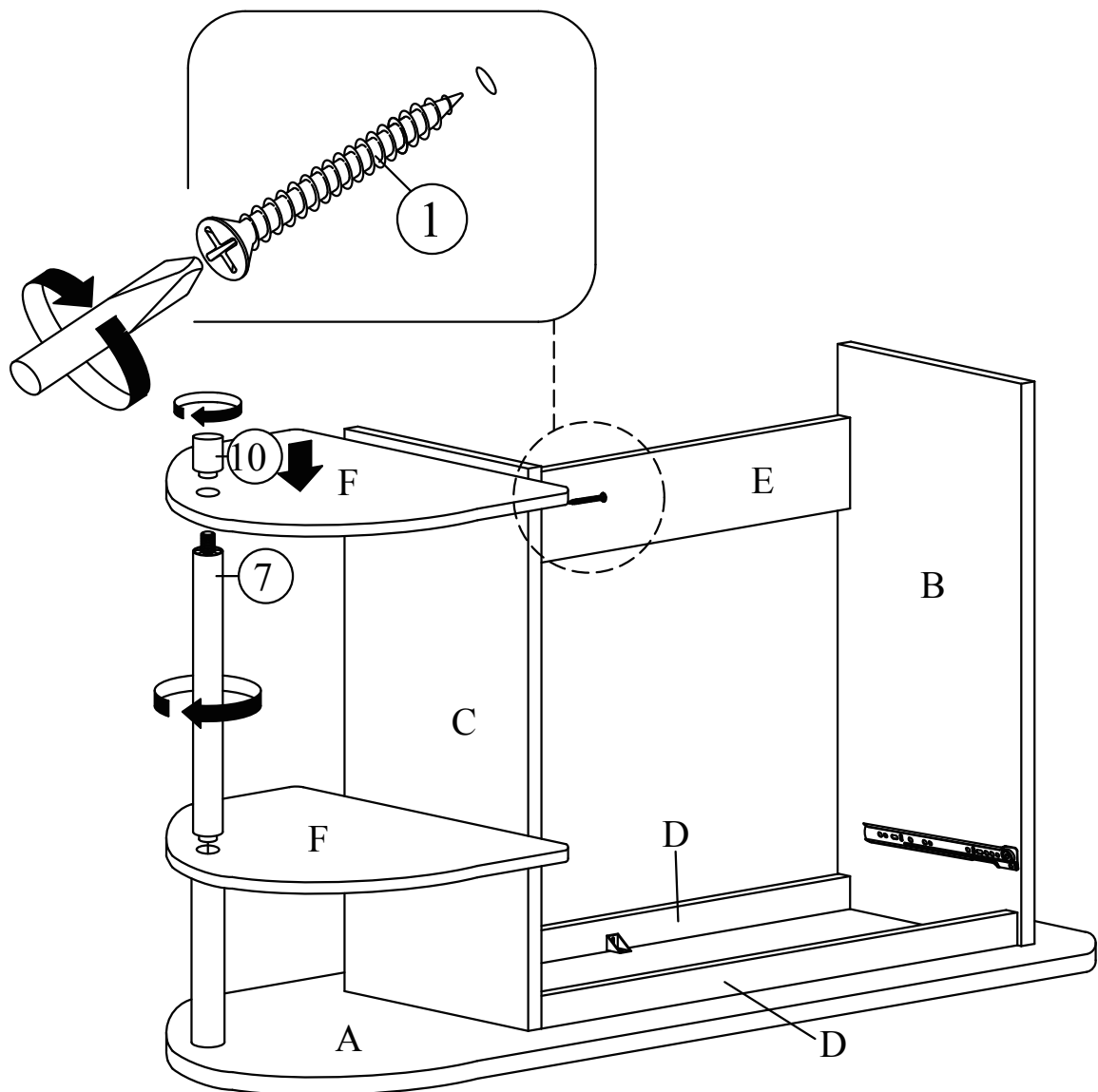
5-2 ATTACH ANOTHER SIDE SHELF PANEL (F) TO LONG TUBE (7) AND RIGHT SIDE PANEL (C) USING THE 32 MM SCREW (1) AS SHOWN.

5-3 ATTACH LEG (10) TO THE END OF LONG TUBE (7) AND TIGHTEN.

5-1 ADJUNTE EL TUBO LARGO (7) A LA PLATAFORMA DEL LADO (F) COMO SE MUESTRA.

5-2 ADJUNTE LA OTRA PLATAFORMA DEL LADO (F) AL TUBO LARGO (7) Y EL PANEL LATERAL DERECHO (C) USANDO LOS TORNILLOS DE 32MM (1) COMO SE MUESTRA.

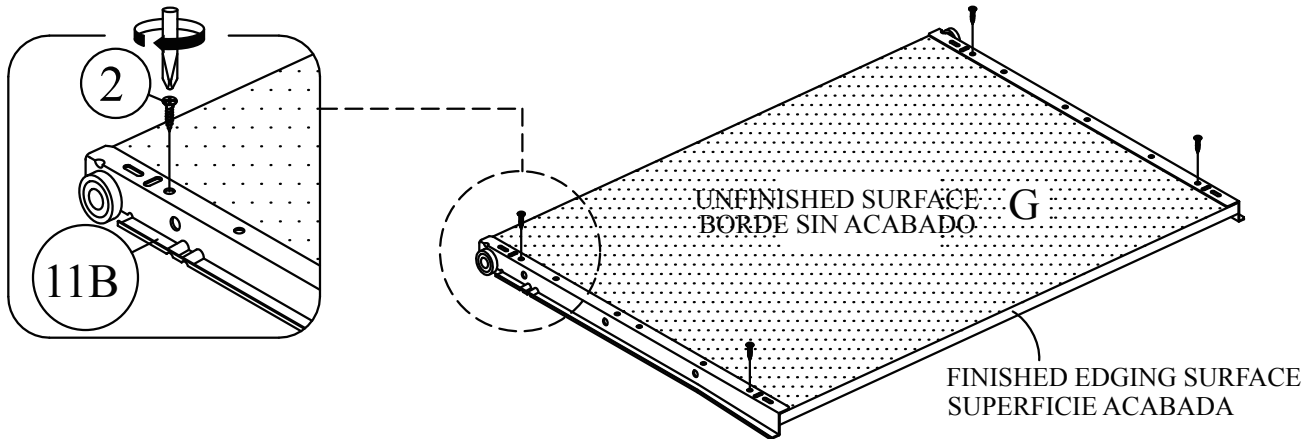
5-3 ADJUNTE Y APRIETE LA PATA (10) AL OTRO EXTREMO DEL TUBO LARGO (7).



STEP 6 / PASO #6

ATTACH 12 INCH DRAWER SLIDERS (11B) TO KEYBOARD PANEL (G) USING THE 12 MM SCREW (2) AS SHOWN.

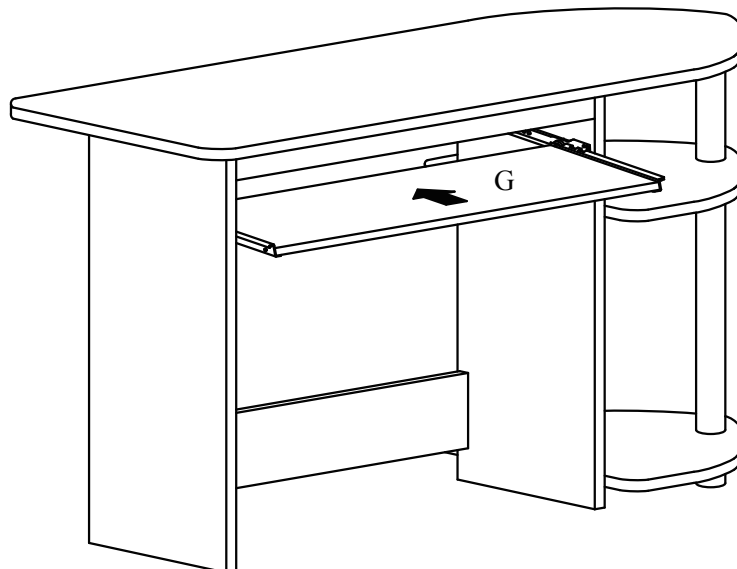
COLOQUE LAS CORREDERAS DE 12" (11B) AL PANEL DEL TECLADO (G) USANDO LOS TORNILLOS DE 12 MM (2) COMO SE MUESTRA.



STEP 7 / PASO #7

SLIDE THE KEYBOARD PANEL (G) TO ASSEMBLED COMPUTER DESK AS SHOWN.

DESLICE EL PANEL DEL TECLADO (G) EN EL ESCRITORIO DE COMPUTADORA ENSAMBLADO COMO SE MUESTRA.



Do you have any questions? Missing small parts or hardware?
If you need assistance with the assembly of your COMPUTER DESK
please e-mail our Customer Service Department at: support@fourstari.com
or call us at (508) 435-4830 or (800) 639-3803

Please include the following information in your email:

- Where item was purchased
- Item, model, style or SKU number listed on instructions or box
- Part number, description of the part and quantity needed

This information will help us get the proper part to you faster

¿Tiene alguna pregunta? ¿Faltan piezas o accesorios pequeños?

Si necesita ayuda para ensamblar su ESCRITORIO PARA COMPUTADORA
envíenos un correo electrónico a nuestro Departamento de atención al cliente:
support@fourstari.com o llámenos al (508) 435-4830 o al (800) 639-3803

Incluya la siguiente información en el correo electrónico:

- Dónde compró el producto
- El número de SKU, estilo, modelo o producto que aparece en las instrucciones o la caja
- El número y descripción de la pieza y la cantidad que necesita

Esta información nos ayudará a enviarle la pieza correcta con mayor rapidez