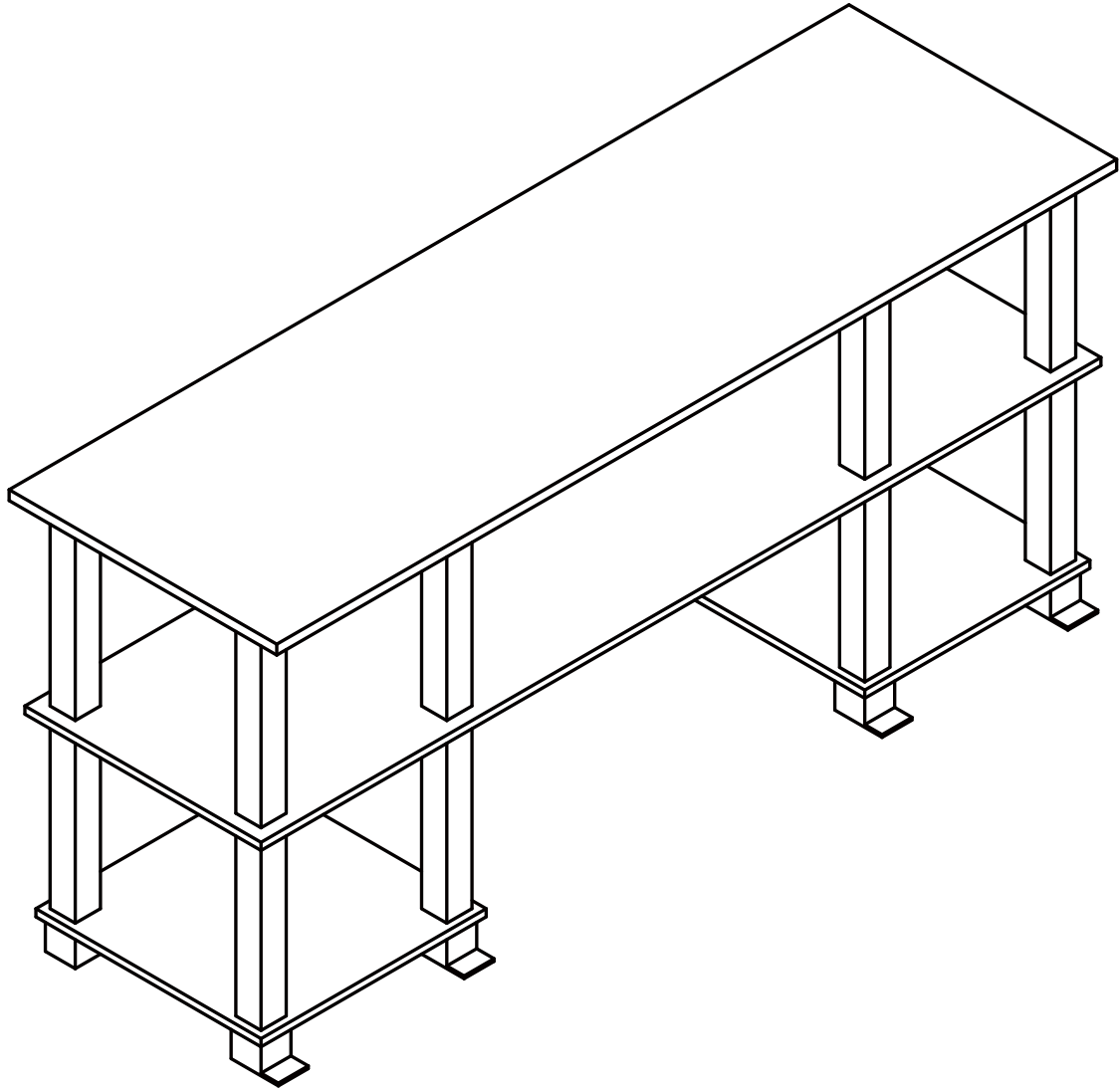




fourstargroup



MODEL: 11210738F / MODELO: 11210738F

**ENTERTAINMENT CENTER**  
**CENTRO DE**  
**ENTRETENIMIENTO**

# PARTS LIST AND HARDWARE LISTA DE PARTES Y ACCESORIOS

| NO | PARTS LIST<br>LISTA DE PARTES | QTY            |
|----|-------------------------------|----------------|
| A  | TOP PANEL<br>TOP PANEL        | 1 PC<br>1 PZ   |
| B  | CENTER PANEL<br>CENTER PANEL  | 2 PCS<br>2 PZS |
| C  | BOTTOM PANEL<br>BOTTOM PANEL  | 1 PC<br>1 PZ   |

| NO | HARDWARE LIST<br>LISTA DE ACCESORIOS  | QTY              |
|----|---|------------------|
| 1  | LONG SQUARE TUBE<br>TUBO CUADRADO LARGO            | 16 PCS<br>16 PZS |
| 2  | SQUARE LEG<br>PATA CUADRADA                       | 4 PCS<br>4 PZS   |
| 3  | SQUARE NO-TIP FOOT<br>PATA CUADRADA ANTI-VUELCO  | 4 PCS<br>4 PZS   |
| 4  | INSERT CAP<br>TAPA CON ROSCA                     | 8 PCS<br>8 PZS   |

# ASSEMBLY INSTRUCTIONS

## INSTRUCCIONES DE MONTAJE

### CAUTION:

1. ADULT SUPERVISION IS REQUIRED DUE TO SMALL PARTS. CARE SHOULD BE TAKEN IN THE UNPACKING AND ASSEMBLY OF THE PRODUCT.
2. ASSEMBLE ON SOFT SURFACES TO PREVENT DAMAGE TO THE PRODUCT FINISH.
3. MAKE SURE ALL PARTS ARE INCLUDED BEFORE ASSEMBLY.

### PRECAUCION:

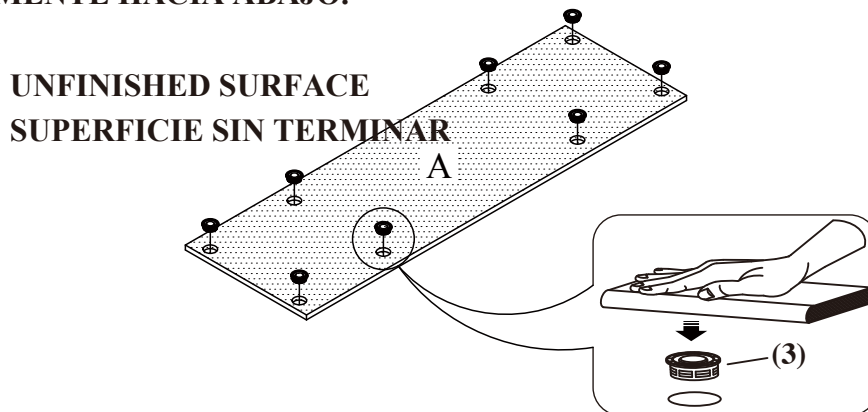
1. LA SUPERVISION DE UN ADULTO ES REQUERIDA DEBIDO A PARTES PEQUEÑAS. TENGA CUIDADO EN EL DESEMBALAJE Y MONTAJE DEL PRODUCTO
2. ARME ESTE PRODUCTO EN UNA SUPERFICIE LISA, PARA PREVENIR DAÑOS AL TERMINADO DE ESTE PRODUCTO.
3. ASEGURESE DE QUE TODAS LAS PARTES ESTEN INCLUIDAS ANTES DE COMENZAR.

### STEP 1.

ATTACH INSERT CAP (4) INTO TOP PANEL (A), PUSH DOWN FIRMLY.

### PASO 1.

FIJE LA TAPA CON ROSCA (4) EN EL PANEL SUPERIOR (A), PRESIONE FIRMEMENTE HACIA ABAJO.

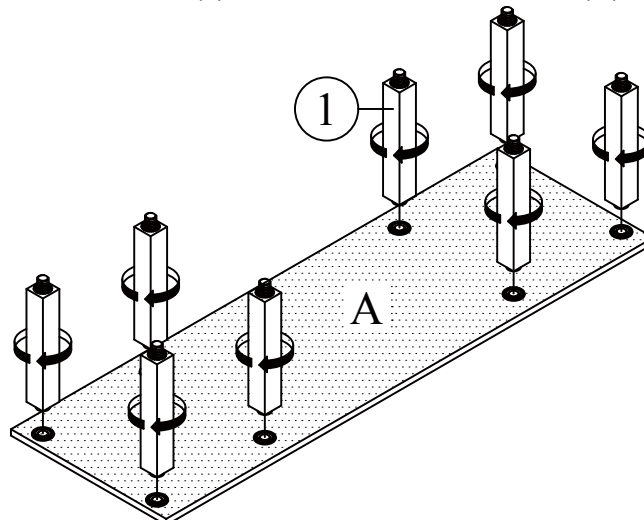


### STEP 2

ATTACH LONG SQUARE TUBE (1) TO TOP PANEL (A) AND TIGHTEN.

### PASO 2

FIJE EL TUBO LARGO PLAZA (1) AL PANEL SUPERIOR (A) Y APRIETELOS.

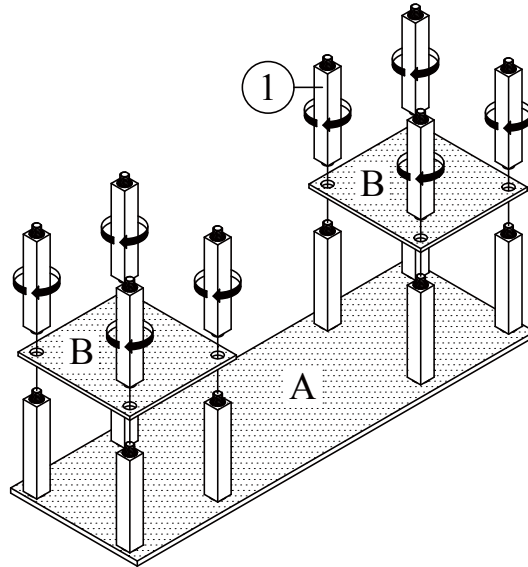


**STEP 3**

**ATTACH CENTER PANEL (B) AND TIGHTEN WITH LONG SQUARE TUBE (1).**

**PASO 3**

**FIJE PANEL CENTRAL (B) Y APRIETE CON TUBO LARGO PLAZA (1).**

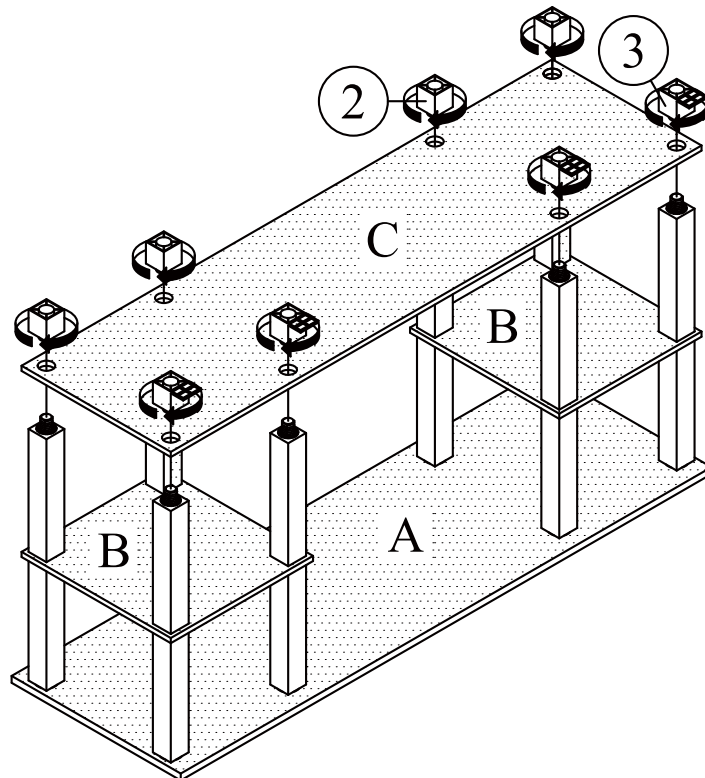


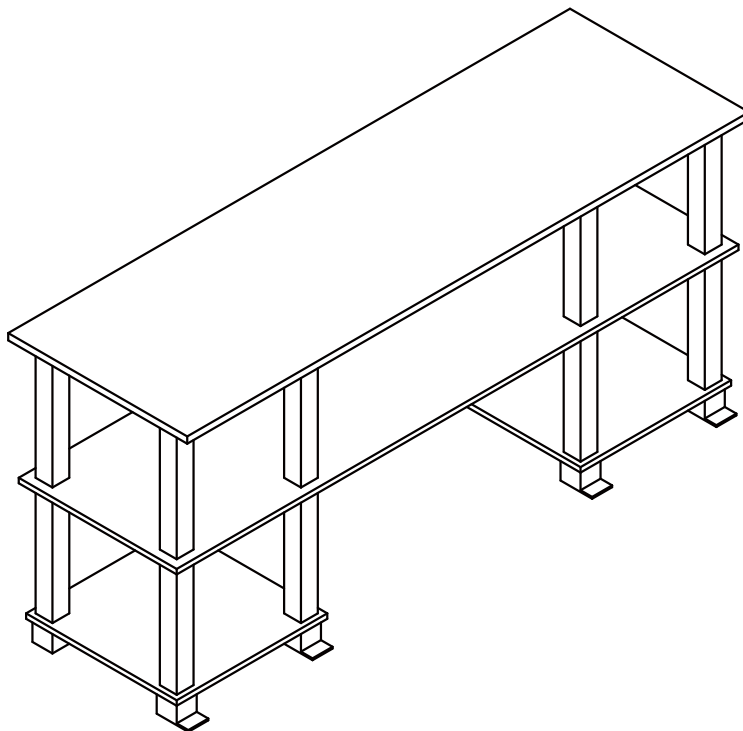
**STEP 4**

**ATTACH BOTTOM PANEL (C) AND TIGHTEN WITH SQUARE LEG (2) & SQUARE NO-TIP FOOT (3).**

**PASO 4**

**FIJE EL PANEL INFERIOR (C) Y APRIETE CON PATAS CUADRADAS (2) Y PATAS CUADRADAS ANTI-VUELCO (3).**





Do you have any questions? Missing small parts or hardware? If you need assistance with the assembly of your ENTERTAINMENT CENTER please e-mail our Customer Service Department at: **support@fourstari.com** or call us at **(800) 639-3803** or **(508) 473-7688** if calling locally from Massachusetts area

Please include the following information in your email:  
• Where item was purchased • Item, model, style or SKU number listed on instructions or box • Part number, description of the part and quantity needed  
This information will help us get the proper part to you faster

¿Tiene alguna pregunta? ¿Faltan piezas o accesorios pequeños? Si necesita ayuda para ensamblar su CENTRO DE ENTRETENIMIENTO envíenos un correo electrónico a nuestro Departamento de atención al cliente:

**ayuda@fourstari.com** o llámenos al **(800) 639-3803** o **(508) 473-7688** si llama desde la zona de Massachusetts Incluya la siguiente información en el correo electrónico:

• Dónde compró el producto • El número de artículo, SKU, estilo, modelo o producto que aparece en las instrucciones o la caja • El número y descripción de la pieza y la cantidad que necesita  
Esta información nos ayudará a enviarle la pieza correcta con mayor rapidez