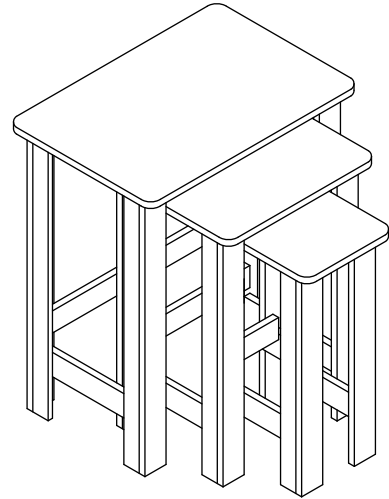




MODEL: 11210477
PARSON'S 3 PIECES
NESTING TABLE



BEFORE YOU BEGIN, PLEASE READ ASSEMBLY INSTRUCTIONS CAREFULLY. FOLLOW THEM STEP BY STEP.

CAUTION:

1. ADULT SUPERVISION IS REQUIRED DUE TO SMALL PARTS. CARE SHOULD BE TAKEN IN THE UNPACKING AND ASSEMBLY OF THE PRODUCT.
2. ASSEMBLE ON SOFT SURFACES TO PREVENT DAMAGE TO THE PRODUCT FINISH.
3. MAKE SURE ALL PARTS ARE INCLUDED BEFORE ASSEMBLY.

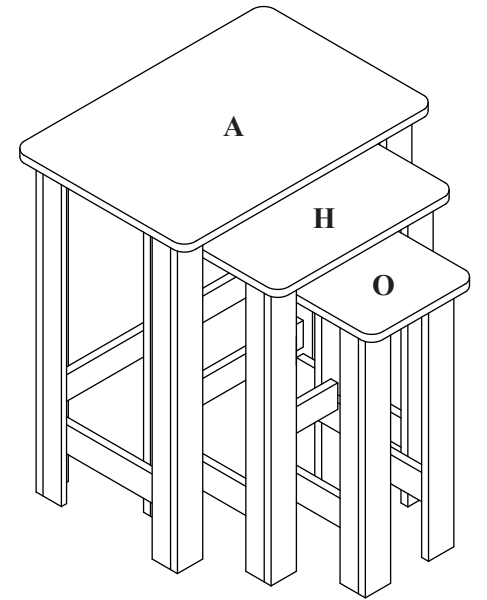
ASSEMBLY TOOLS REQUIRED
 SCREWDRIVER

Do you have any questions? Missing small parts or hardware? If you need assistance with the assembly of your PARSON'S 3 PIECES NESTING TABLE please e-mail our Customer Service Department at: support@fourstari.com or call us at (800) 639-3803 or (508) 473-7688 if calling locally from Massachusetts area

Please include the following information in your email:
 • Where item was purchased • Item, model, style or SKU number listed on instructions or box • Part number, description of the part and quantity needed
 This information will help us get the proper part to you faster

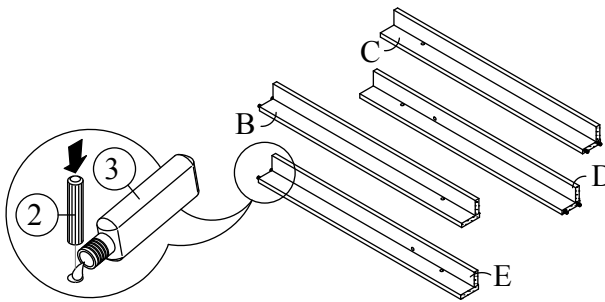
PARTS AND HARDWARE LIST

NO	PARTS LIST	QTY	NO	PARTS LIST	QTY
A	UPPER TOP PANEL	1 PC	N	CENTER LEG SUPPORT PANEL	1 PC
B	UPPER FRONT LEFT LEG PANEL	1 PC	O	BOTTOM TOP PANEL	1 PC
C	UPPER FRONT RIGHT LEG PANEL	1 PC	P	BOTTOM FRONT LEFT LEG PANEL	1 PC
D	UPPER BACK LEFT LEG PANEL	1 PC	Q	BOTTOM FRONT RIGHT LEG PANEL	1 PC
E	UPPER BACK RIGHT LEG PANEL	1 PC	R	BOTTOM BACK LEFT LEG PANEL	1 PC
F	UPPER SIDE SUPPORT PANEL	2 PCS	S	BOTTOM BACK RIGHT LEG PANEL	1 PC
G	UPPER LEG SUPPORT PANEL	1 PC	T	BOTTOM SIDE SUPPORT PANEL	2 PCS
H	CENTER TOP PANEL	1 PC	U	BOTTOM LEG SUPPORT PANEL	1 PC
I	CENTER FRONT LEFT LEG PANEL	1 PC	HARDWARE LIST		
J	CENTER FRONT RIGHT LEG PANEL	1 PC	1	M4 x 25MM C/B SCREW (BLACK)	18 PCS
K	CENTER BACK LEFT LEG PANEL	1 PC	2	M5 x 25MM WOODEN DOWEL	24 PCS
L	CENTER BACK RIGHT LEG PANEL	1 PC	3	7.5G WHITE GLUE	1 PC
M	CENTER SIDE SUPPORT PANEL	2 PCS	4	PE SCREW CAP COVER (BLACK)	18 PCS

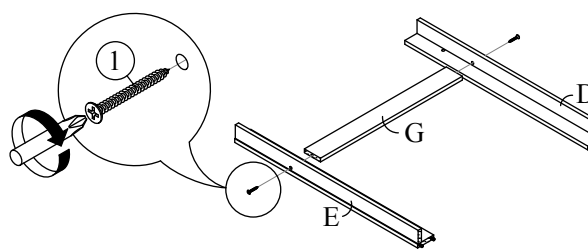


ASSEMBLY INSTRUCTIONS

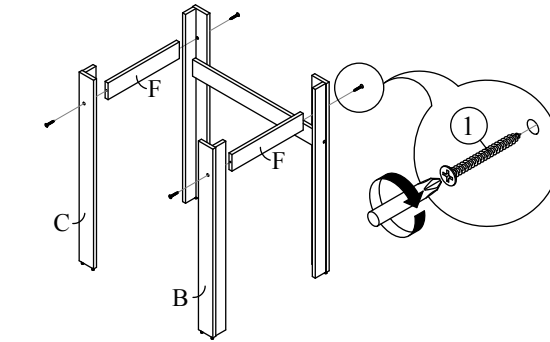
STEP 1
 INSERT WOODEN DOWEL (2) INTO PANELS (B) (C) (D) (E) WITH GLUE (3).



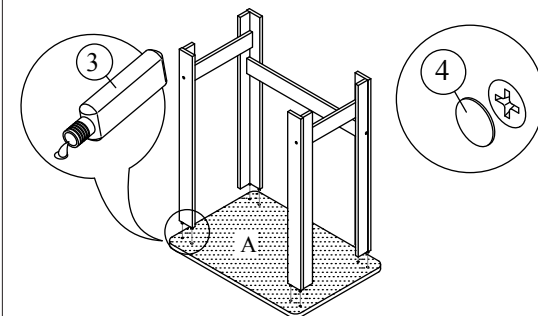
STEP 2
 ATTACH PANEL (D) (E) TO PANEL (G) WITH SCREW (1).



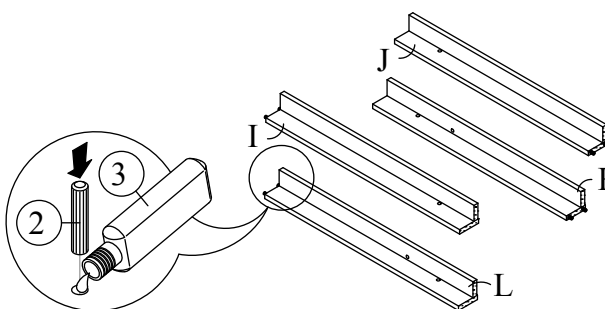
STEP 3
 ATTACH PANEL (B) (C) & (F) TO THE ASSEMBLED PARTS WITH SCREW (1).



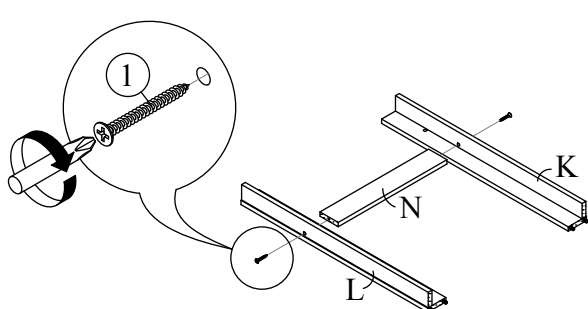
STEP 4
 ATTACH THE ASSEMBLED PART TO TOP PANEL (A) WITH GLUE (3), COVER SCREW HOLES BY SCREW CAP COVER (4).



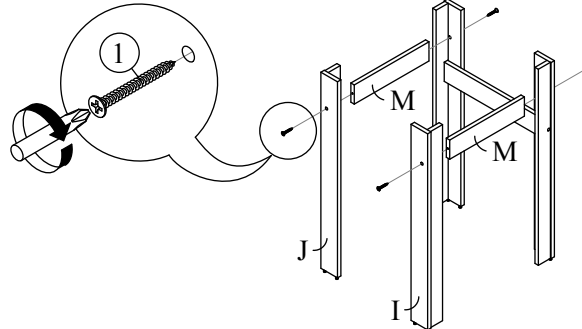
STEP 5
 INSERT WOODEN DOWEL (2) INTO PANELS (I) (J) (K) (L) WITH GLUE (3).



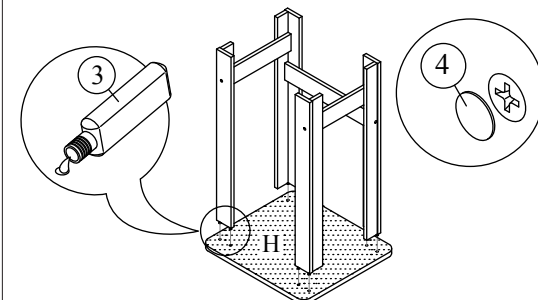
STEP 6
 ATTACH PANEL (L) (K) TO PANEL (N) WITH SCREW (1).



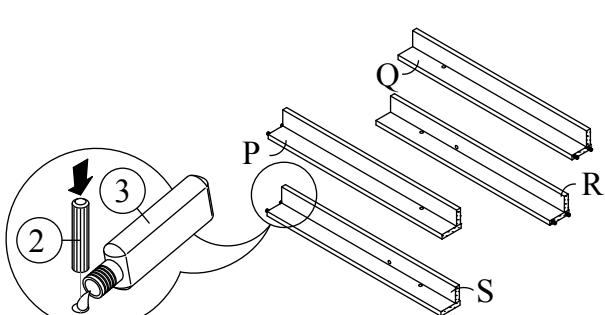
STEP 7
 ATTACH PANEL (I) (J) & (M) TO THE ASSEMBLED PARTS WITH SCREW (1).



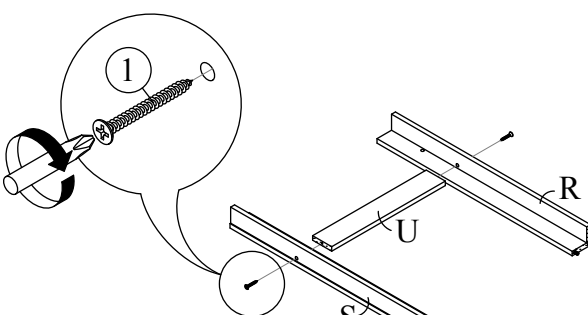
STEP 8
 ATTACH THE ASSEMBLED PART TO TOP PANEL (H) WITH GLUE (3), COVER SCREW HOLES BY SCREW CAP COVER (4).



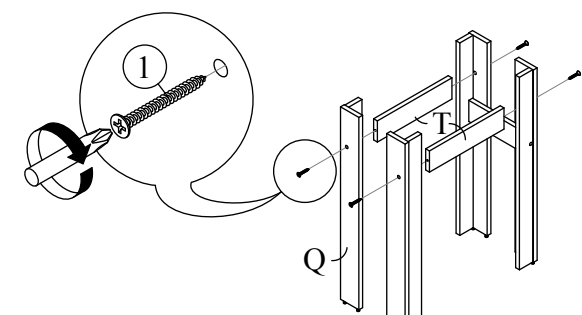
STEP 9
 INSERT WOODEN DOWEL (2) INTO PANELS (P) (Q) (R) (S) WITH GLUE (3).



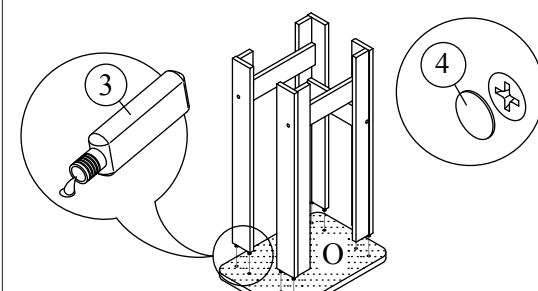
STEP 10
 ATTACH PANEL (S) (R) TO PANEL (U) WITH SCREW (1).



STEP 11
 ATTACH PANEL (P) (Q) & (T) TO THE ASSEMBLED PART WITH SCREW (1).

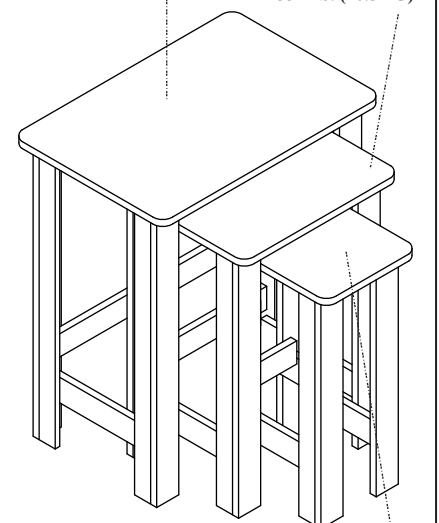


STEP 12
 ATTACH THE ASSEMBLED PART TO TOP PANEL (O) WITH GLUE (3), COVER SCREW HOLES BY SCREW CAP COVER (4).



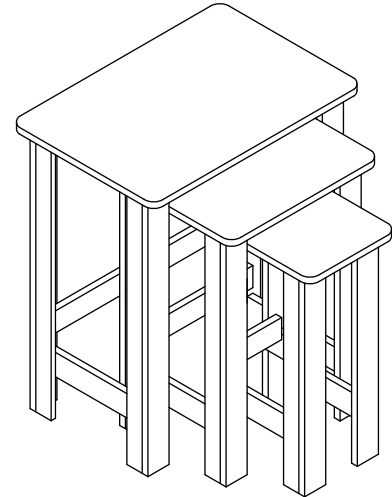
SHELF WEIGHT LIMIT: 75LBS. (34.0KG)

SHELF WEIGHT LIMIT:
55LBS. (26.5KG)



SHELF WEIGHT LIMIT:
30LBS. (13.6KG)

This unit is intended for use only with the products and maximum weights indicated. Use with other products or products heavier than the maximum weights indicated may result in instability causing possible injury. Furniture can tip over or break if improperly moved. Have a friend help to lift and carry the unit to it's new location.



ANTES DE EMPEZAR, POR FAVOR LEA LAS INSTRUCCIONES DE MONTAJE. SIGALAS PASO A PASO.

PRECAUCION:

1. LA SUPERVISION DE UN ADULTO ES REQUERIDA DEBIDO A PARTES PEQUEÑAS. TENGA CUIDADO EN EL DESEMBALAJE Y MONTAJE DEL PRODUCTO
2. ARME ESTE PRODUCTO EN UNA SUPERFICIE LISA, PARA PREVENIR DAÑOS AL TERMINADO DE ESTE PRODUCTO.
3. ASEGURESE DE QUE TODAS LAS PARTES ESTEN INCLUIDAS ANTES DE COMENZAR.

HERRAMIENTAS NECESARIAS
 DESTORNILLADOR

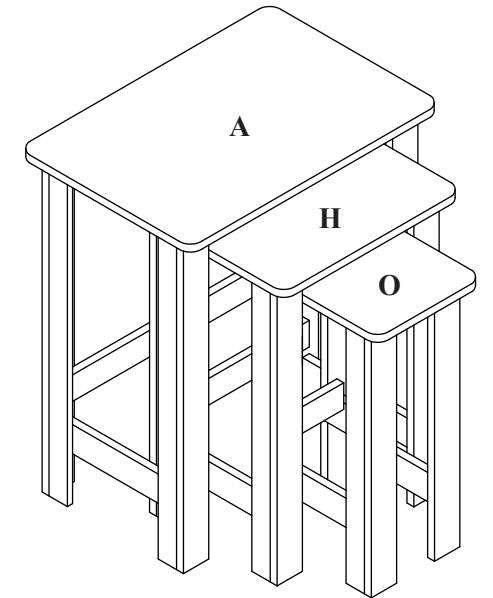
¿Tiene alguna pregunta? ¿Faltan piezas o accesorios pequeños? Si necesita ayuda para ensamblar su CENTRO DE ENTRETENIMIENTO envíenos un correo electrónico a nuestro Departamento de atención al cliente: ayuda@fourstari.com o llámenos al (800) 639-3803 o al (508) 473-7688

Incluya la siguiente información en el correo electrónico:

- Dónde compró el producto
 - El número de artículo, SKU, estilo, modelo o producto que aparece en las instrucciones o la caja
 - El número y descripción de la pieza y la cantidad que necesita
- Esta información nos ayudará a enviarle la pieza correcta con mayor rapidez

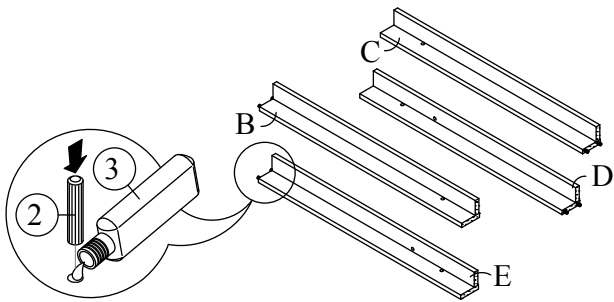
LISTA DE PARTES Y ACCESORIOS

NO	LISTA DE PARTES	QTY	NO	LISTA DE PARTES	QTY
A	PANEL SUPERIOR MAS ALTO	1 PZ	N	SOPORTE DE PATA CENTRAL	1 PZ
B	PANEL DE PATA FRONTAL IZQUIERDO MAS ALTO	1 PZ	O	PANEL SUPERIOR INFERIOR	1 PZ
C	PANEL DE PATA FRONTAL DERECHO MAS ALTO	1 PZ	P	PANEL DE PATA FRONTAL IZQUIERDO INFERIOR	1 PZ
D	PANEL DE PATA TRASERO IZQUIERDO MAS ALTO	1 PZ	Q	PANEL DE PATA FRONTAL DERECHO INFERIOR	1 PZ
E	PANEL DE PATA TRASERO DERECHO MAS ALTO	1 PZ	R	PANEL DE PATA TRASERO IZQUIERDO INFERIOR	1 PZ
F	SOPORTE LATERAL MAS ALTO	2 PZS	S	PANEL DE PATA TRASERO DERECHO INFERIOR	1 PZ
G	SOPORTE DE PATA MAS ALTO	1 PZ	T	SOPORTE LATERAL INFERIOR	2 PZS
H	PANEL SUPERIOR CENTRAL	1 PZ	U	SOPORTE DE PATA INFERIOR	1 PZ
I	PANEL DE PATA FRONTAL IZQUIERDO CENTRAL	1 PZ	LISTA DE ACCESORIOS		
J	PANEL DE PATA FRONTAL DERECHO CENTRAL	1 PZ	1	TORNILLO M4 x 25MM C/B (NEGRO)	18 PZS
K	PANEL DE PATA TRASERO IZQUIERDO CENTRAL	1 PZ	2	M5 x 25MM CLAVIJA DE MADERA	24 PZS
L	PANEL DE PATA TRASERO DERECHO CENTRAL	1 PZ	3	7.5G PEGAMENTO	1 PZ
M	SOPORTE LATERAL CENTRAL	2 PZS	4	PE CUBRE TORNILLOS (NEGRO)	18 PZS

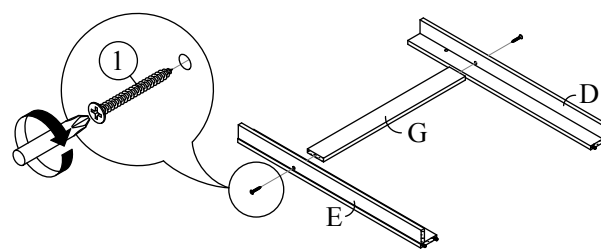


INSTRUCCIONES DE MONTAJE

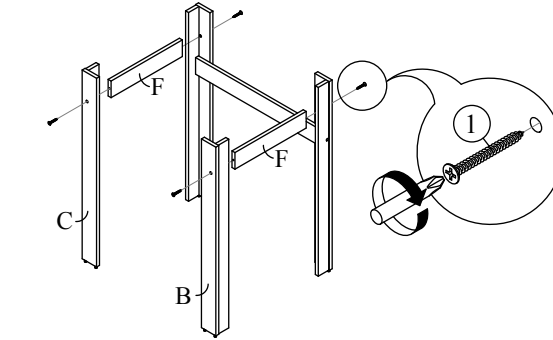
PASO 1
 INSERTE CLAVIJA DE MADERA (2) EN LOS PANELES (B) (C) (D) (E) CON PEGAMENTO (3).



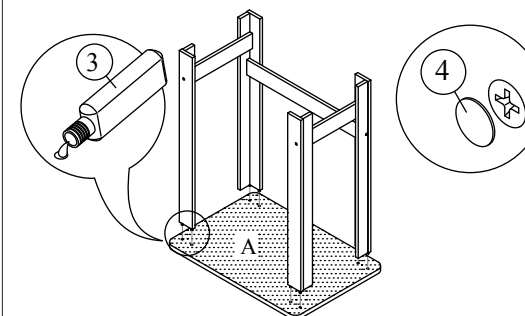
PASO 2
 FIJE EL PANEL (D) (E) AL PANEL (G) CON TORNILLO (1).



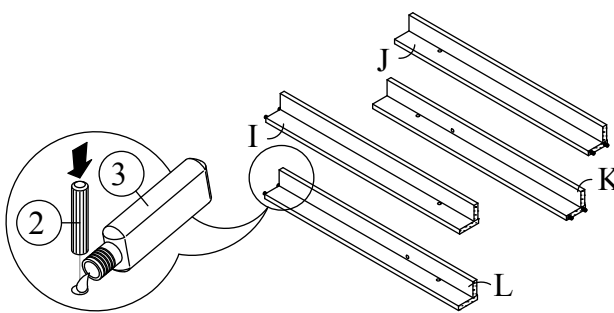
PASO 3
 FIJE EL PANEL (B) (C) Y (F) A LAS PIEZAS ARMADAS CON TORNILLOS (1).



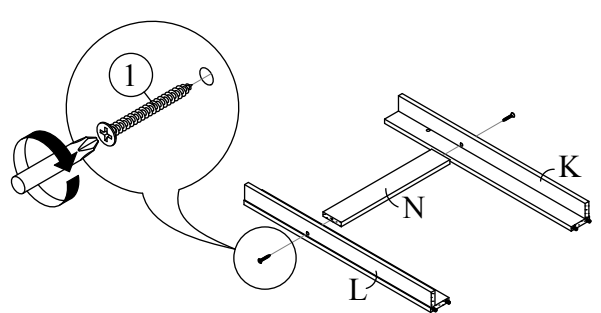
PASO 4
 COLOCAR LA PARTE SUPERIOR DEL PANEL (A) CON PEGAMENTO (3), APLICAR LOS CUBRE TORNILLO (4).



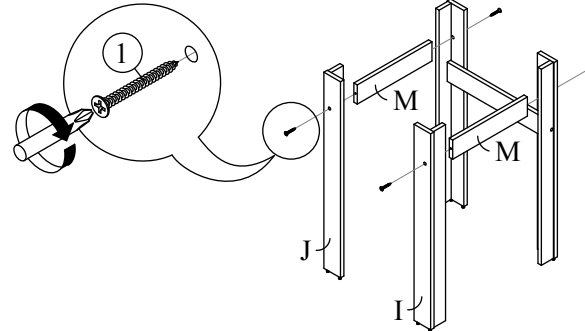
PASO 5
 INSERTE LAS CLAVIJA DE MADERA (2) EN LOS PANELES (I) (J) (K) (L) CON PEGAMENTO (3).



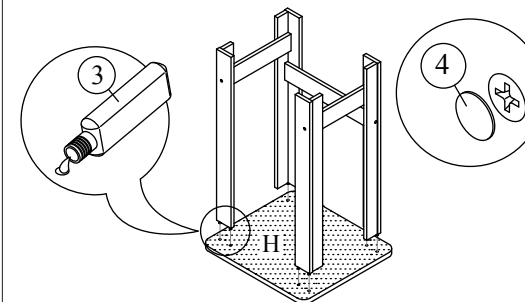
PASO 6
 FIJE EL PANEL (L) (K) AL PANEL (N) CON TORNILLO (1).



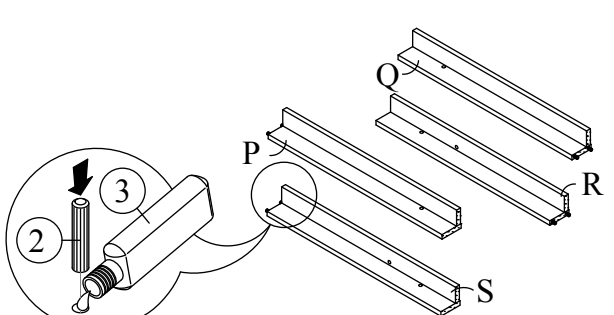
PASO 7
 FIJE EL PANEL (I) (J) Y (M) A LO ARMADO ANTERIORMENTE CON TORNILLO (1).



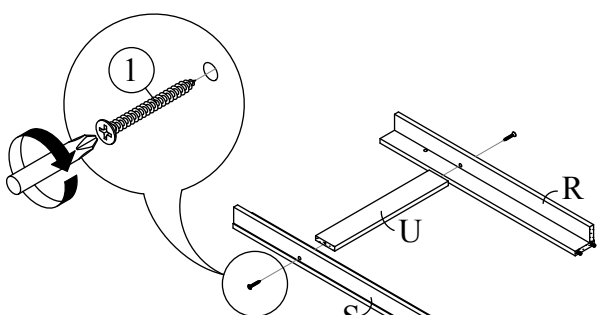
PASO 8
 COLOCAR LA PARTE SUPERIOR DEL PANEL ENSAMBLADO (H) CON PEGAMENTO (3), APLICAR LOS CUBRE TORNILLO (4).



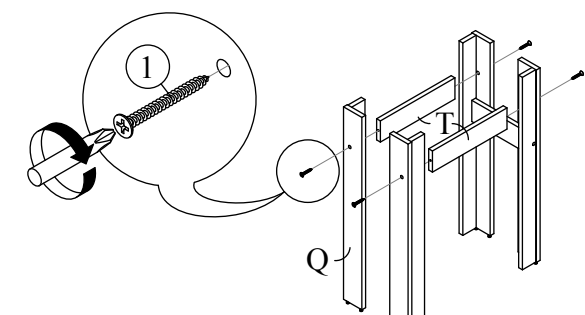
PASO 9
 INSERTE LAS CLAVIJAS DE MADERA (2) EN LOS PANELES (P) (Q) (R) (S) CON PEGAMENTO (3).



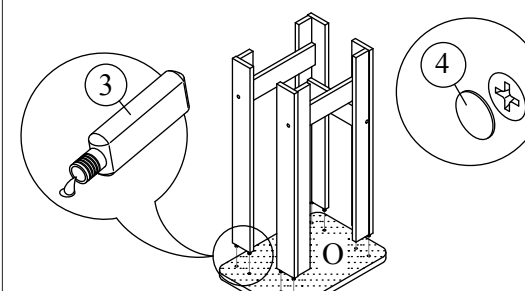
PASO 10
 FIJE EL PANEL (S) (R) AL PANEL (U) CON TORNILLO (1).



PASO 11
 FIJE EL PANEL (P) (Q) & (T) A LAS PARTES ARMADAS CON TORNILLOS (1).

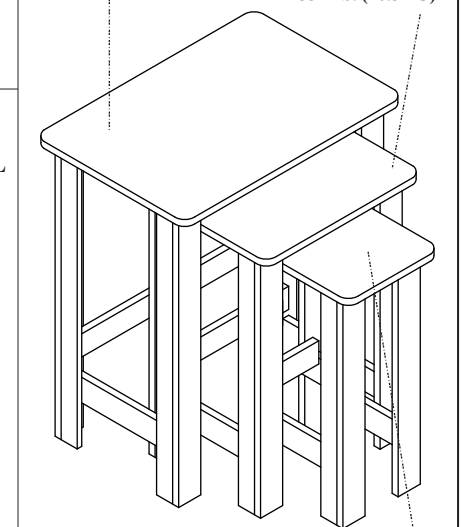


PASO 12
 COLOCAR LA PARTE SUPERIOR DEL PANEL (O) CON PEGAMENTO (3), APLICAR LOS CUBRE TORNILLO(4).



CAPACIDAD MAXIMA DEL ESTANTE: 75LBS. (34.0KG)

CAPACIDAD MAXIMA DEL ESTANTE:
 55LBS. (26.5KG)



CAPACIDAD MAXIMA DEL ESTANTE:
 30LBS. (13.6KG)

Esta unidad está destinada sólo para su uso con los productos y pesos máximos indicados. Si usted utiliza esta mesa con otros productos o de los productos más pesados que el peso máximo indicado, puede causar inestabilidad y puede dar lugar a posibles lesiones. La mesa puede volcarse o romperse si es trasladada indebidamente. Se sugiere tener un amigo para que le ayude a levantar y transportar la mesa a su nueva ubicación.