

BEFORE YOU BEGIN, PLEASE READ ASSEMBLY INSTRUCTIONS CAREFULLY. FOLLOW THEM STEP BY STEP.

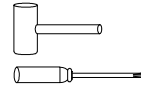
CAUTION:

1. ADULT SUPERVISION IS REQUIRED DUE TO SMALL PARTS. CARE SHOULD BE TAKEN IN THE UNPACKING AND ASSEMBLY OF THE PRODUCT.
2. ASSEMBLE ON SOFT SURFACES TO PREVENT DAMAGE TO THE PRODUCT FINISH.
3. MAKE SURE ALL PARTS ARE INCLUDED BEFORE ASSEMBLY.

ASSEMBLY TOOLS REQUIRED

HAMMER

PHILIPS SCREWDRIVER



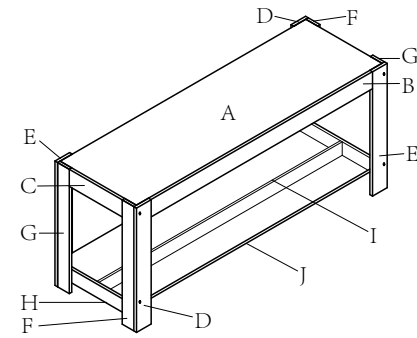
Do you have any questions? Missing small parts or hardware? If you need assistance with the assembly of your ENTERTAINMENT CENTER please e-mail our Customer Service Department at: support@fourstari.com or call us at (800) 639-3803 or (508) 473-7688 if calling locally from Massachusetts area

Please include the following information in your email:
• Where item was purchased • Item, model, style or SKU number listed on instructions or box • Part number, description of the part and quantity needed
This information will help us get the proper part to you faster

PARTS LIST AND HARDWARE

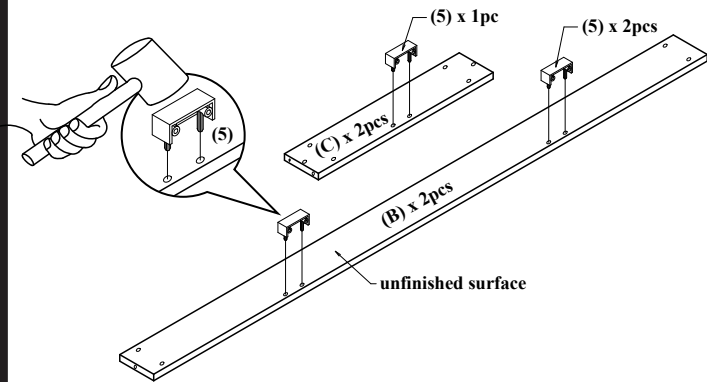
NO	HARDWARE LIST	QTY
1	CHIPBOARD SCREW M4X38mm	20 PCS
2	CHIPBOARD SCREW M4X25mm	12 PCS
3	PH TAPPING SCREW #8X3/4"	20 PCS
4	WOODEN DOWEL	16 PCS
5	45mm BRACKET	6 PCS
6	SCREW CAP COVER	16 PCS
7	WALL MOUNTING SET	1 SET

NO	PARTS LIST	QTY
A	TOP PANEL	1 PC
B	FRONT & BACK SUPPORT PANEL	2 PCS
C	SIDE SUPPORT PANEL	2 PCS
D	LEFT LEG PANEL	2 PCS
E	RIGHT LEG PANEL	2 PCS
F	LEFT LEG APRON PANEL	2 PCS
G	RIGHT LEG APRON PANEL	2 PCS
H	LEG SUPPORT PANEL	2 PCS
I	LEG CENTER SUPPORT PANEL	1 PC
J	SHELF PANEL	1 PC

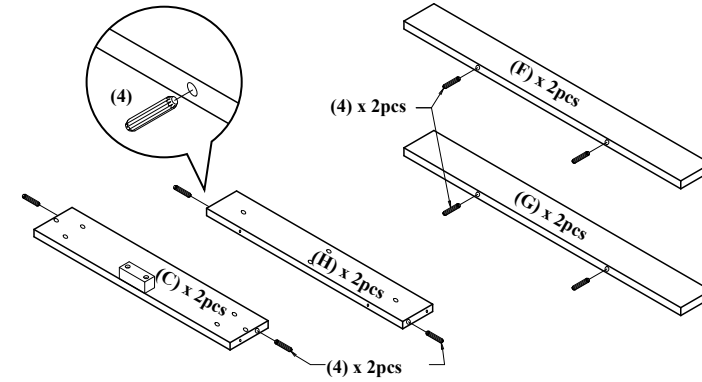


ASSEMBLY INSTRUCTIONS

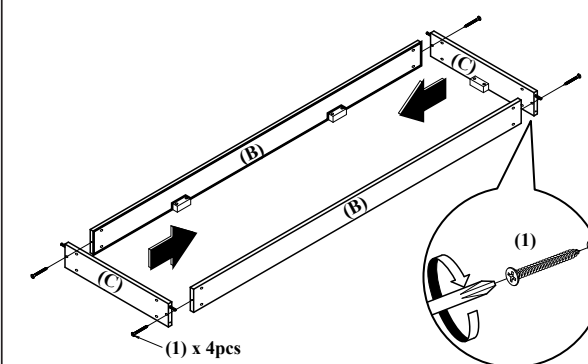
STEP 1
INSERT BRACKET (5) TO PANELS (B) & (C).



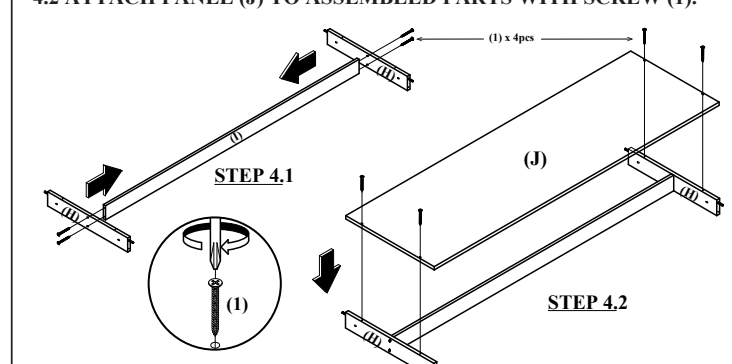
STEP 2
INSERT WOODEN DOWEL (4) INTO PANELS (C) (F) (G) (H).



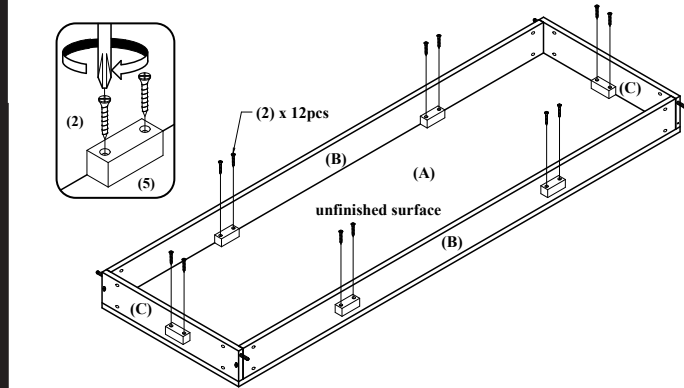
STEP 3
ATTACH PANEL (B) TO PANEL (C) WITH SCREW (1).



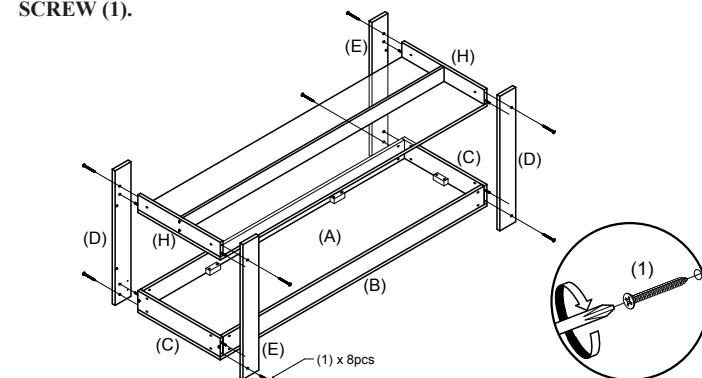
STEP 4
4.1 ATTACH PANEL (I) TO PANEL (H) WITH SCREW (1).
4.2 ATTACH PANEL (J) TO ASSEMBLED PARTS WITH SCREW (1).



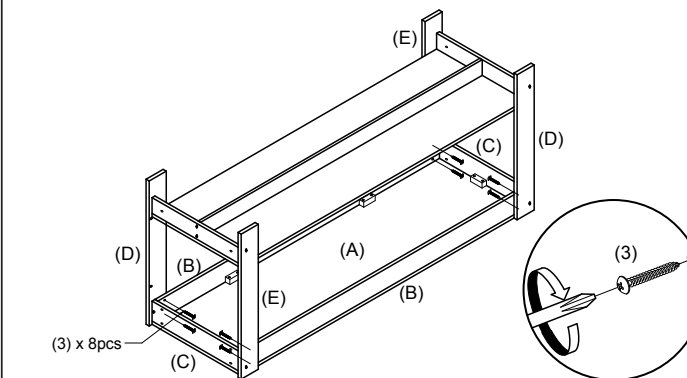
STEP 5
TIGHTEN BRACKET (5) TO PANEL (A) WITH SCREW (2).



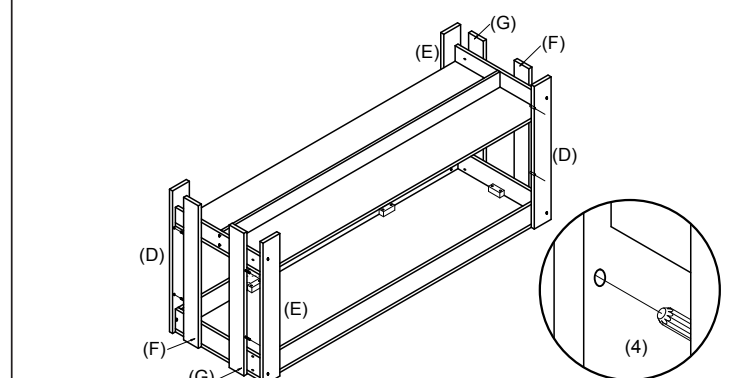
STEP 6
ATTACH PANEL (D) & (E) TO THE ASSEMBLED PARTS WITH SCREW (1).



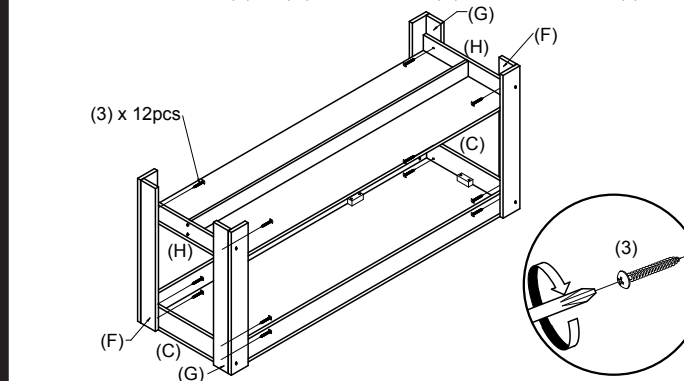
STEP 7
REINFORCE PANEL (B) TO PANEL (D) & (E) WITH SCREW (3).



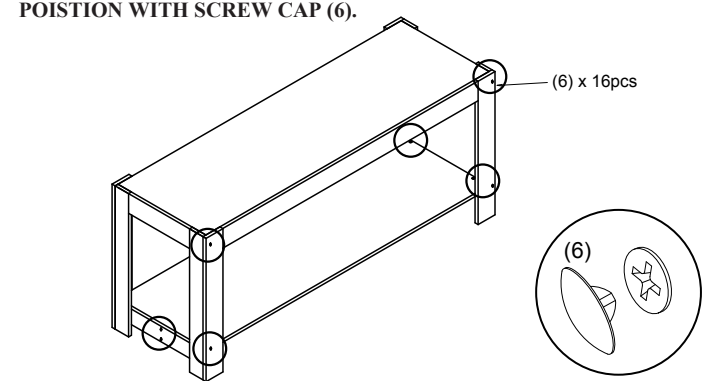
STEP 8
ATTACH PANEL (F) & (G) TO PANEL (D) & (E) WITH DOWEL (4).



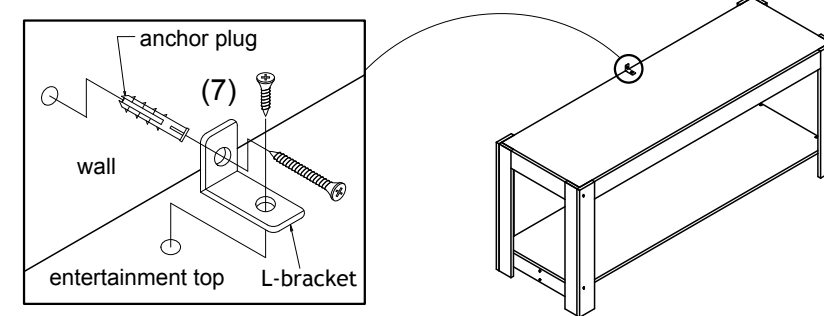
STEP 9
REINFORCE PANEL (F) & (G) TO PANEL (C) WITH SCREW (3).



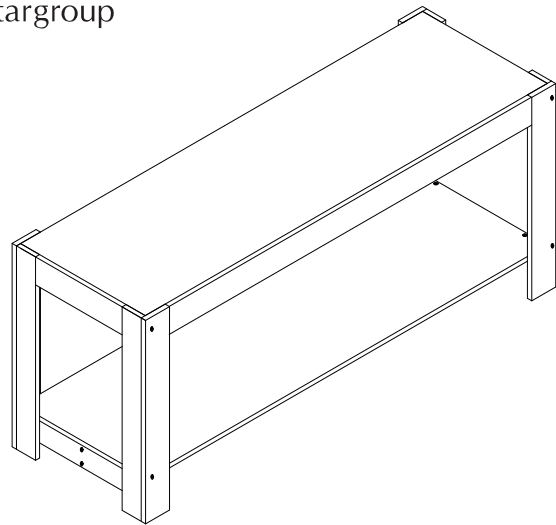
STEP 10
UPRIGHT THE ENTERTAINMENT CENTER. COVER THE SCREW POSITION WITH SCREW CAP (6).



STEP 11
IT IS STRONGLY RECOMMENDED THAT THE ENTERTAINMENT CENTER IS FIXED TO A WALL. USING WALL MOUNTING SET (7), ATTACH THE L-BRACKET TO THE TOP OF THE ENTERTAINMENT CENTER WITH SHORT SCREW. DRILL A HOLE SMALLER THAN THE ANCHOR PLUG, INSERT THE ANCHOR PLUG INTO THE HOLE USING A RUBBER MALLET UNTIL THE ANCHOR PLUG IS FLUSH WITH THE WALL, THEN FASTEN IT WITH LONG SCREW.



This unit is intended for use only with the products and maximum weights indicated. Use with other products or products heavier than the maximum weights indicated may result in instability causing possible injury. Furniture can tip over or break if improperly moved. Have a friend help to lift and carry the unit to it's new location.



ANTES DE EMPEZAR, POR FAVOR LEA LAS INSTRUCCIONES DE MONTAJE. SIGALAS PASO A PASO.

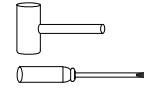
PRECAUCION:

1. LA SUPERVISION DE UN ADULTO ES REQUERIDA DEBIDO A PARTES PEQUEÑAS. TENGA CUIDADO EN EL DESEMBALAJE Y MONTAJE DEL PRODUCTO
2. ARME ESTE PRODUCTO EN UNA SUPERFICIE LISA, PARA PREVENIR DAÑOS AL TERMINADO DE ESTE PRODUCTO.
3. ASEGURESE DE QUE TODAS LAS PARTES ESTEN INCLUIDAS ANTES DE COMENZAR.

HERRAMIENTAS NECESARIAS

MARTILLO

DESTORNILLADOR PHILIPS



¿Tiene alguna pregunta? ¿Faltan piezas o accesorios pequeños? Si necesita ayuda para ensamblar su CENTRO DE ENTRETENIMIENTO envíenos un correo electrónico a nuestro Departamento de atención al cliente: ayuda@fourstari.com o llámenos al (800) 639-3803 o al (508) 473-7688

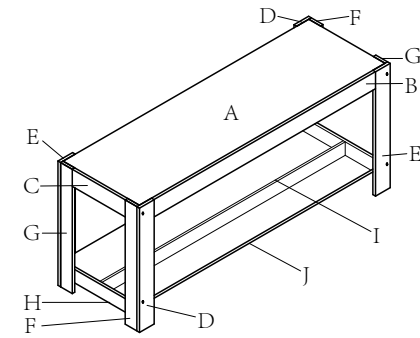
Incluya la siguiente información en el correo electrónico:

- Dónde compró el producto
 - El número de artículo, SKU, estilo, modelo o producto que aparece en las instrucciones o la caja
 - El número y descripción de la pieza y la cantidad que necesita
- Esta información nos ayudará a enviarle la pieza correcta con mayor rapidez.

LISTA DE PARTES Y ACCESORIOS

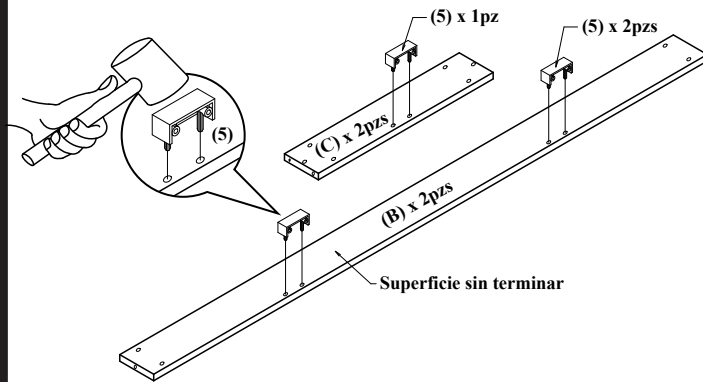
NO	LISTA DE ACCESORIOS	CNT
1	TORNILLO M4X38mm	20 PZS
2	TORNILLO M4 X25mm	12 PZS
3	PH TORNILLO DE MADERA #8X3/4"	20 PZS
4	CLAVIJA DE MADERA	16 PZS
5	45mm SOPORTE	6 PZS
6	TAPA CUBRE TORNILLOS	16 PZS
7	JUEGO PARA ASEGURAR A LA PARED	1 CON.

NO	LISTA DE PARTES	CNT
A	PANEL SUPERIOR	1 PZ
B	PANEL SOPORTE FRENTE Y TRASERO	2 PZS
C	PANEL DE SOPORTE LATERAL	2 PZS
D	PANEL DE PATA IZQUIERDA	2 PZS
E	PANEL DE PATA DERECHA	2 PZS
F	PATA SOPORTE DE PANEL IZQUIERDO	2 PZS
G	PATA SOPORTE DE PANEL DERECHO	2 PZS
H	PANEL DE SOPORTE DE PATA	2 PZS
I	PANEL DE SOPORTE DE PATA CENTRAL	1 PZ
J	PANEL DE ESTANTE	1 PZ

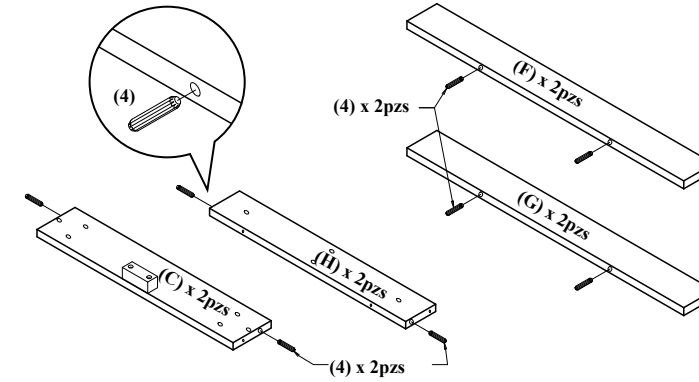


INSTRUCCIONES DE MONTAJE

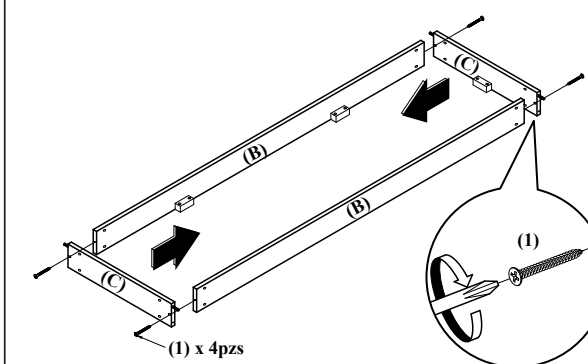
PASO 1
INSERTE SOPORTE (5) A LOS PANELS (B) & (C).



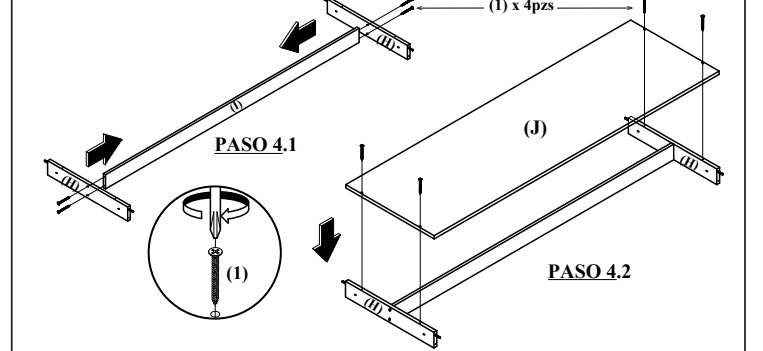
PASO 2
INSERTE LAS CLAVIJAS DE MADERA (4) A LOS PANELES (C) (F) (G) (H).



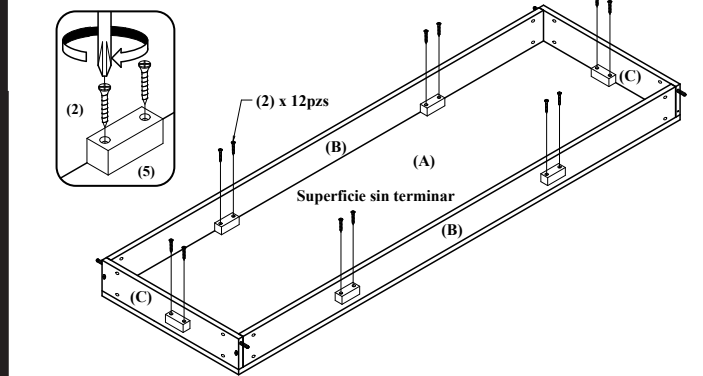
PASO 3
ADJUNTE PANEL (B) TO PANEL AL PANEL (C) CON TORNILLOS (1).



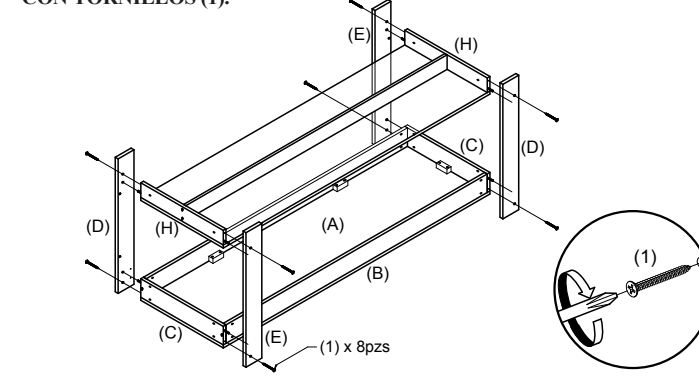
PASO 4
4.1 ADJUNTE PANEL (I) AL PANEL (H) CON TORNILLOS (1).
4.2 ADJUNTE PANEL (J) A LO ASAMBLADO ANTERIORMENTE CON TORNILLOS.



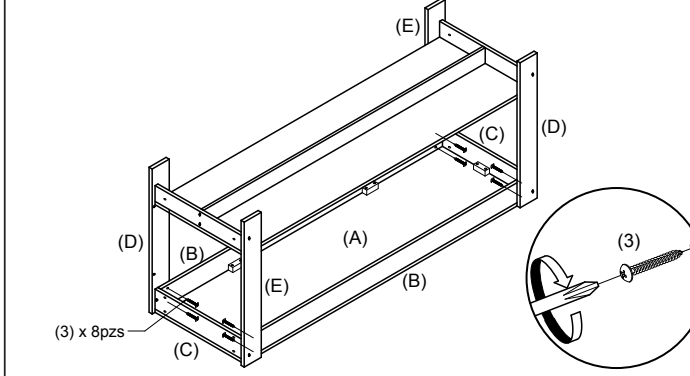
PASO 5
AJUSTE EL SOPORTE (5) AL PANEL (A) CON TORNILLOS (2).



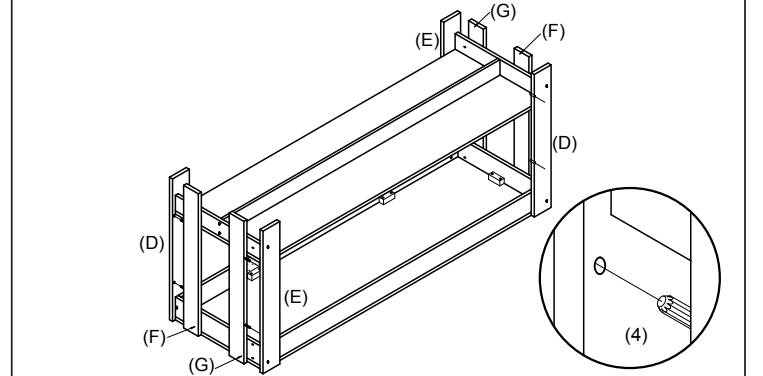
PASO 6
ADJUNTE EL PANEKL (D) & (E) A LO ASAMBLADO ANTERIORMENTE CON TORNILLOS (1).



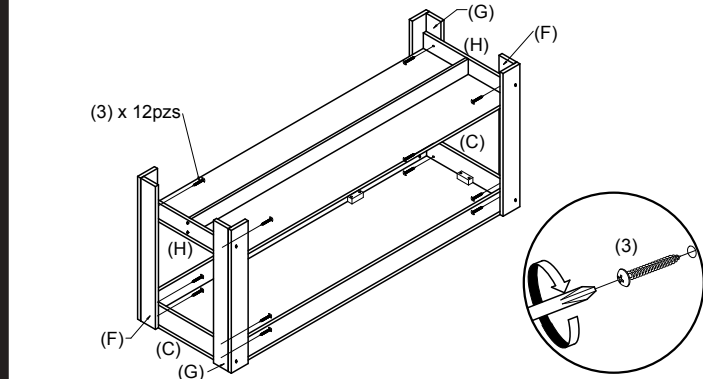
PASO 7
REFUERZE EL PANEL (B) AL PANEL (D) & (E) CON TORNILLOS (3).



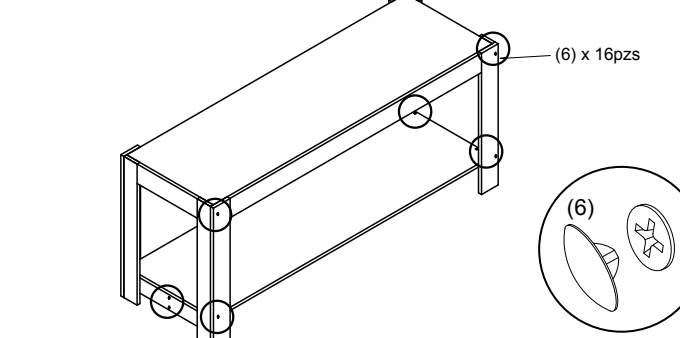
PASO 8
ADJUNTE EL PANEL (F) & (G) AL PANEL (D) & (E) CON CLAVIJAS (4).



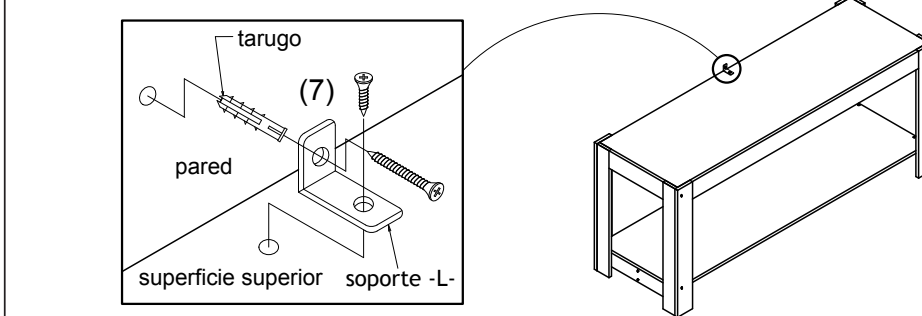
PASO 9
REFUERZE EL PANEL (F) & (G) AL PANEL (C) CON TORNILLO (3).



PASO 10
VOLTE EL CENTRO DE ENTRETENIMIENTO A UNA POSICION HORIZONTAL. CUBRA LOS TORNILLOS CON LAS TAPA CUBRE TORNILLOS (6).



PASO 11
SE RECOMIENDA QUE EL CENTRO DE ENTRETENIMIENTO ES ASEGURADO A LA PARED. USANDO EL JUEGO PARA ASEGURAR A LA PARED (7), ADJUNTE EL SOPORTE -L A LA PARTE SUPERIOR DEL PRODUCTO CON UN TORNILLO CORTO. PERFORE UN HUECO MAS CHICO QUE EL TARUGO, INSERTE EL MISMO USANDO UN MARTILLO DE GOMA HASTA QUE EL TARUGO ESTE AL NIVEL DE LA PARED, LUEGO AJUSTELO CON UN TORNILLO LARGO.



Esta unidad está destinada sólo para su uso con los productos y pesos máximos indicados. Si usted utiliza esta mesa con otros productos o de los productos más pesados que el peso máximo indicado, puede causar inestabilidad y puede dar lugar a posibles lesiones. La mesa puede volcarse o romperse si es trasladada indebidamente. Se sugiere tener un amigo para que le ayude a levantar y transportar la mesa a su nueva ubicación.