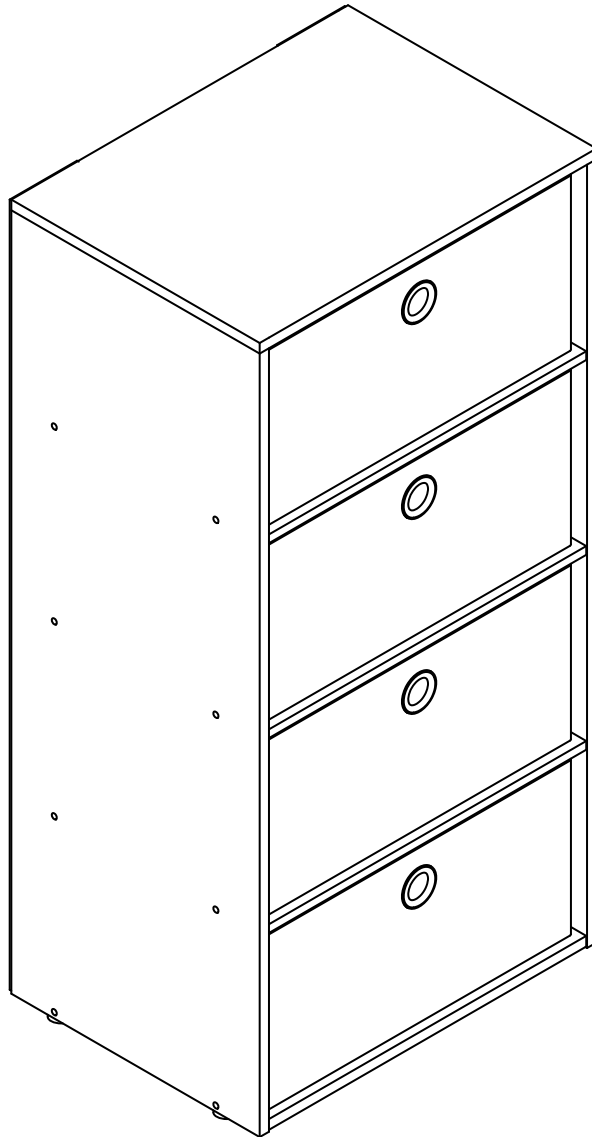




fourstargroup

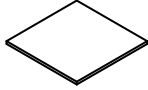
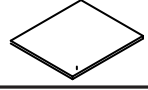
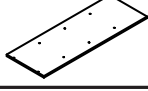
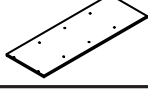
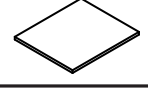
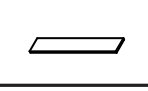

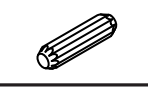
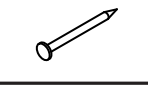

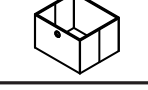
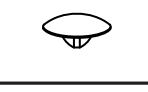




MODEL: 11210343R / MODELO: 11210343R

4 DRAWER ORGANIZER

ORGANIZADOR DE 4 CAJÓNS

PARTS AND HARDWARE LISTA DE PARTES Y HARDWARE

NO			QTY CNT
A	TOP PANEL PANEL SUPERIOR		1 PC 1 PZ
B	BOTTOM PANEL PANEL INFERIOR		1 PC 1 PZ
C	LEFT SIDE PANEL PANEL LATERAL IZQUIERDO		1 PC 1 PZ
D	RIGHT SIDE PANEL PANEL LATERAL DERECHO		1 PC 1 PZ
E	SHELF PANEL ESTANTE		3 PCS 3 PZS
F	BACK PANEL PANEL TRASERO		2 PCS 2 PZS
1	CHIPBOARD SCREW TORNILLO		16 PCS 16 PZS
2	DOWEL CLAVIJA		4 PCS 4 PZS
3	POWER PIN CLAVO		20 PCS 20 PZS
4	NAIL LEG PATA CON CLAVO		4 PCS 4 PZS
5	NON-WOOVEN BIN CAJÓN DE TELA		4 PCS 4 PZS
6	SCREW CAP COVER TAPA CUBRE TORNILLO		16 PCS 16 PZS
7	CAM-LOCK SCREW TORNILLO DE LEVA CON TRABA		2 PCS 2 PZS
8	CAM-LOCK NUT TUERCA DE LEVA CON TRABA		2 PCS 2 PZS

ASSEMBLY INSTRUCTIONS

INSTRUCCIONES DE ENSAMBLAJE

CAUTION:

1. ADULT SUPERVISION IS REQUIRED DUE TO SMALL PARTS. CARE SHOULD BE TAKEN IN THE UNPACKING AND ASSEMBLING OF THIS PRODUCT.
 2. ASSEMBLE ON SOFT SURFACE TO PREVENT DAMAGE TO THE PRODUCT FINISH.
 3. MAKE SURE ALL PARTS ARE INCLUDED BEFORE ASSEMBLING.
- BEFORE YOU BEGIN, PLEASE READ ASSEMBLY INSTRUCTIONS CAREFULLY. FOLLOW STEP BY STEP.

PRECAUCIÓN:

1. SE REQUIERE LA SUPERVISION DE UN ADULTO DEBIDO A LA EXISTENCIA DE PIEZAS PEQUEÑAS. DEBE TENER CUIDADO AL DESEMPACAR Y EN EL MONTAJE DE ESTE PRODUCTO.
2. ENSAMBLELO SOBRE SUPERFICIES SUAVES PARA EVITAR DAÑAR EL ACABADO DEL PRODUCTO.
3. ASEGURESE DE QUE ESTÉN TODAS LAS PIEZAS ANTES DEL MONTAJE. ANTES DE COMENZAR, POR FAVOR LEA CUIDADOSAMENTE LAS INSTRUCCIONES DE MONTAJE. SEGUIRLAS PASO A PASO.

ASSEMBLY TOOLS REQUIRED

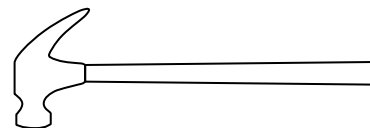
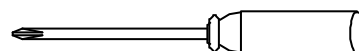
SCREWDRIVER

HAMMER

HERRAMINETAS DE MONTAJE REQUERIDOS

DESTORNILLADOR

MARTILLO



STEP 1

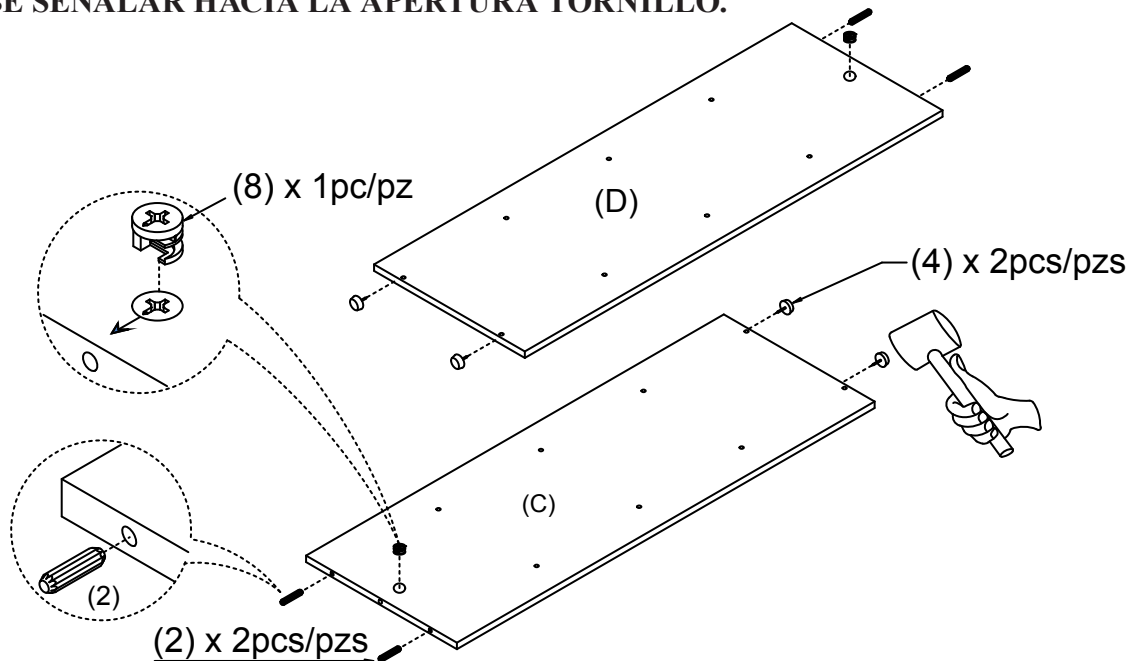
INSERT DOWEL (2) & CAM LOCK NUT (8) TO PANEL (C) (D). INSTALL NAIL LEG (4) TO THE BOTTOM SIDE OF PANEL (C) (D) WITH HAMMER.

* ARROW SHOULD BE POINTING TOWARDS SCREW OPENING.

PASO 1

INSERTE CLAVIJA (2) Y LA TUERCA DE LEVA CON TRABA (8) AL PANEL (C) (D). INSTALAR PATA CON CLAVO (4) A LA PARTE INFERIOR DEL PANEL (C) (D) CON UN MARTILLO.

* DEBE SEÑALAR HACIA LA APERTURA TORNILLO.

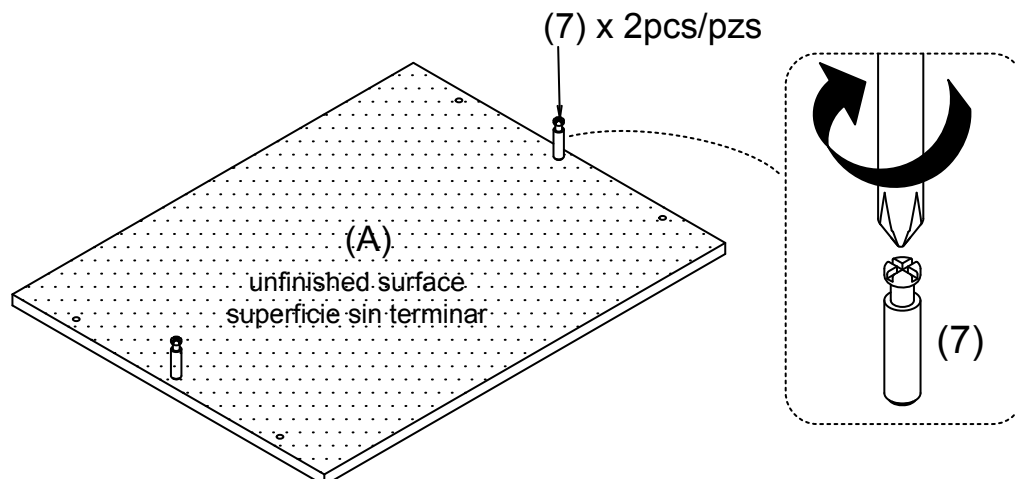


STEP 2

SCREW CAM-LOCK SCREW (7) INTO THE PREDRILLED HOLES ON PANEL (A) AS SHOWN.

PASO 2

ATORNILLE EL TORNILLO DE LEVA CON TRABA (7) EN LOS ORIFICIOS PERFORADOS PREVIAMENTE EN EL PANEL (A) COMO SE MUESTRA.

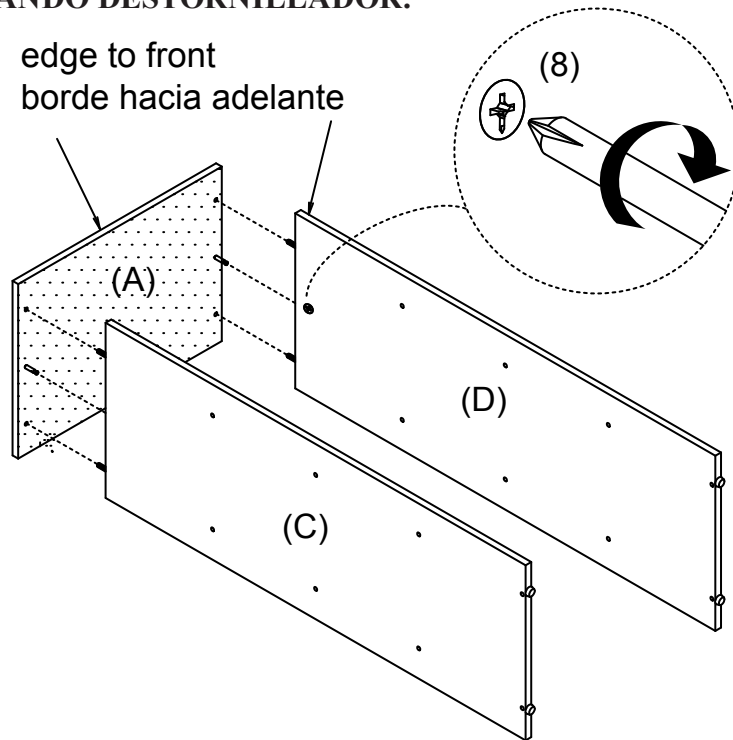


STEP 3

ATTACH PANEL (C)(D) TO PANEL (A). TIGHTEN CAM-LOCK NUT (8) USING SCREWDRIVER.

PASO 3

FIJE EL PANEL (C) (D) AL PANEL (A). APRIETE LA TUERCA DE LEVA CON TRABA (8) USANDO DESTORNILLADOR.

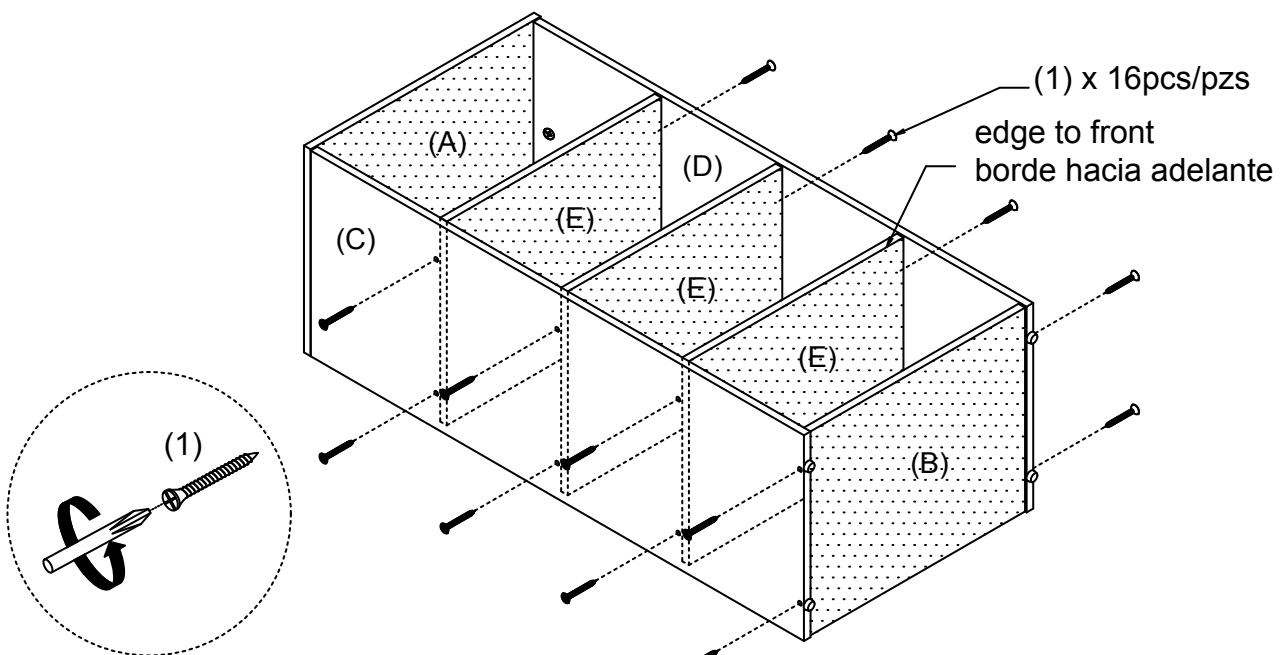


STEP 4

ATTACH PANEL (B) (E) TO PANEL (C) (D) WITH SCREW (1), AS SHOWN.

PASO 4

FIJE EL PANEL (B) (E) AL PANEL (C) (D) CON EL TORNILLO (1), COMO SE MUESTRA.

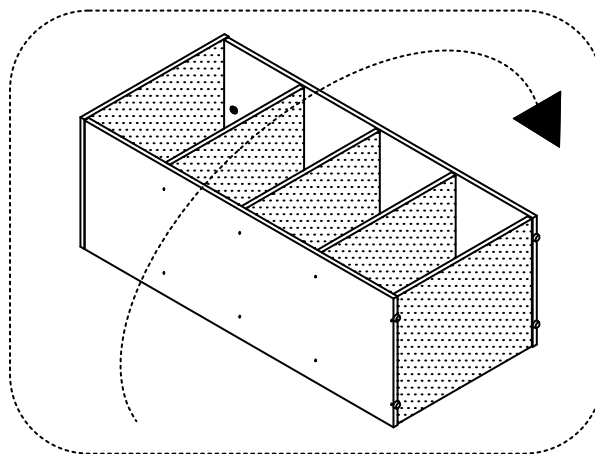
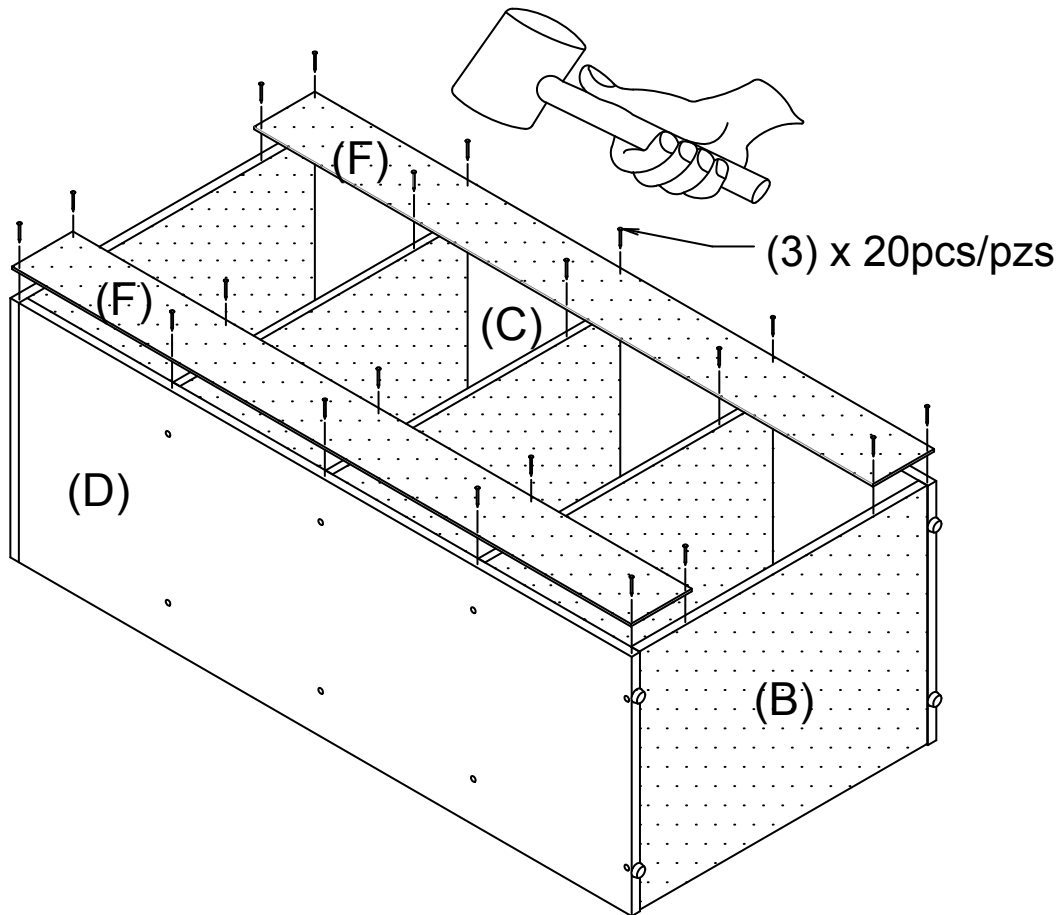


STEP 5

ATTACH PANEL (F) TO THE BACK POSITION OF STORAGE WITH POWER PIN (3).

PASO 5

FIJE EL PANEL (F) A LA POSICIÓN TRASERA DEL ORGANIZADOR CON LOS CLAVOS (3).



turn the unit 180°
rotar la unidad 180°

STEP 6

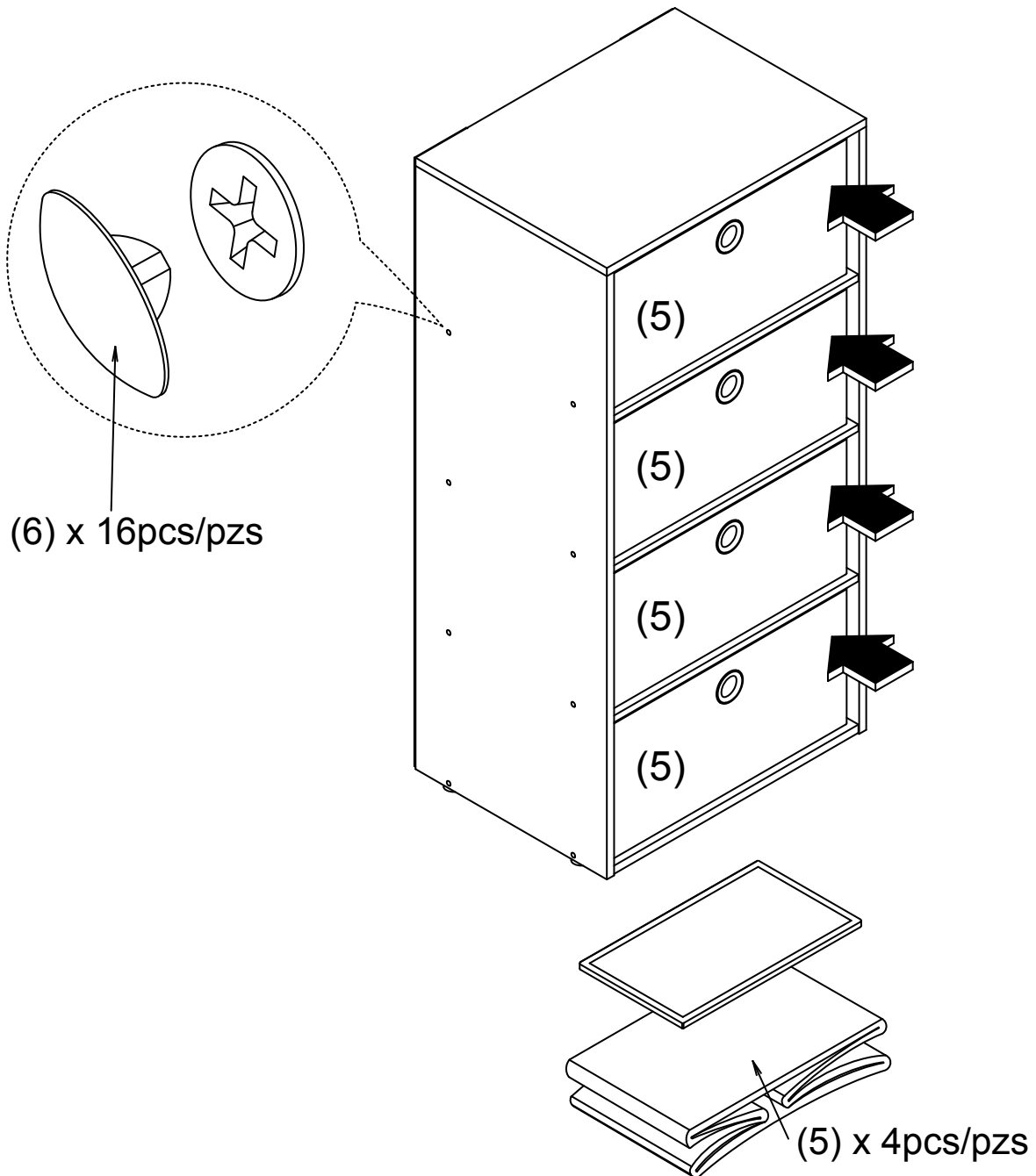
UPRIGHT THE STORAGE.

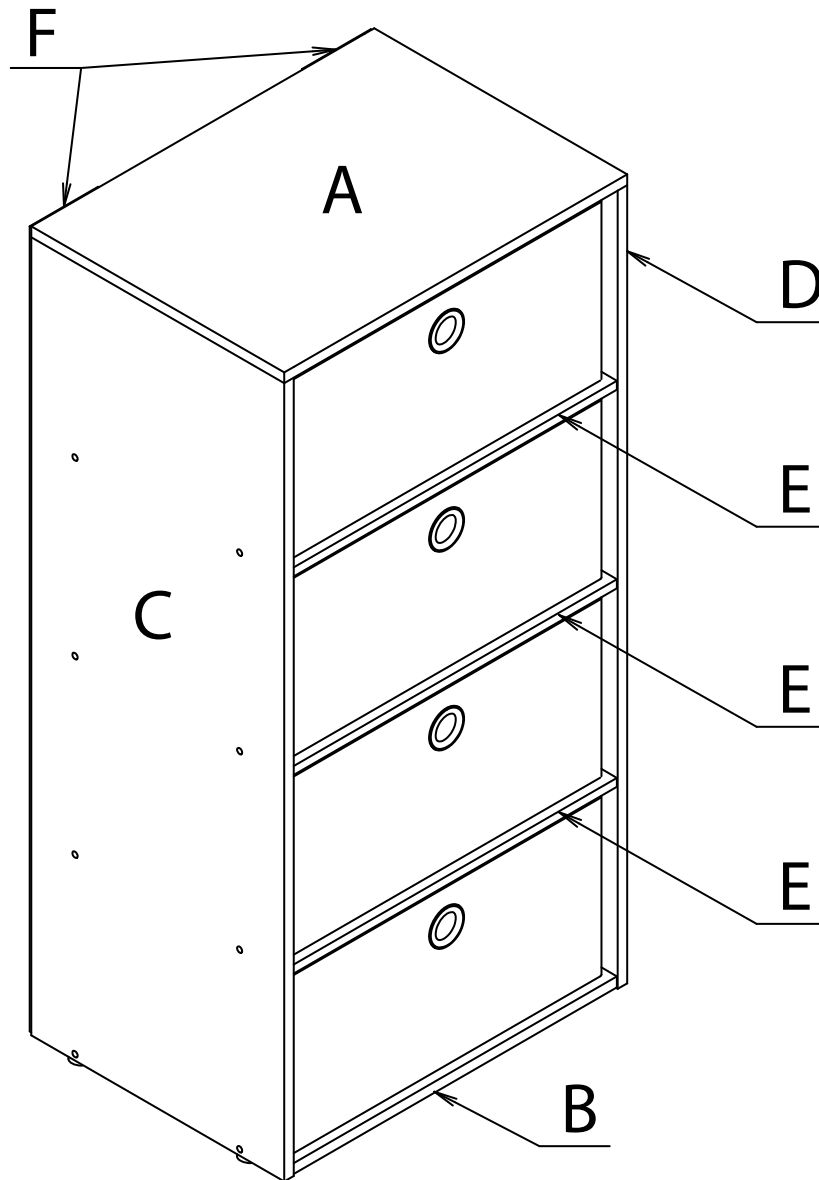
UNFOLD THE BIN (5) AND SLIDE INTO THE STORAGE. COVER THE SCREW POSITION WITH SCREW CAP (6).

PASO 6

DE VUELTA EL ORGANIZADOR.

DESDOBLE LOS CAJÓNS (5) Y COLOQUELOS EN EL ORGANIZADOR. CUBRA LOS TORNILLOS CON LA TAPA CUBRE TORNILLO (6).





This unit is intended for use only with the products and maximum weights indicated. Use with other products or products heavier than the maximum weights indicated may result in instability causing possible injury. Furniture can tip over or break if improperly moved. Have a friend help to lift and carry the unit to it's new location.

Esta unidad está destinada sólo para su uso con los productos y pesos máximos indicados. Si usted utiliza esta mesa con otros productos o de los productos más pesados que el peso máximo indicado, puede causar inestabilidad y puede dar lugar a posibles lesiones. La mesa puede volcarse o romperse si es trasladada indebidamente. Se sugiere tener un amigo para que le ayude a levantar y transportar la mesa a su nueva ubicación.

Do you have any questions? Missing small parts or hardware? If you need assistance with the assembly of your 4 DRAWER ORGANIZER please e-mail our Customer Service Department at:
support@fourstari.com or call us at **(800) 639-3803** or **(508) 473-7688** if calling locally from Massachusetts area
 Please include the following information in your email:
 • Where item was purchased • Item, model, style or SKU number listed on instructions or box • Part number, description of the part and quantity needed
 This information will help us get the proper part to you faster

¿Tiene alguna pregunta? ¿Faltan piezas o accesorios pequeños? Si necesita ayuda para ensamblar su ORGANIZADOR DE 4 CAJONES envíenos un correo electrónico a nuestro Departamento de atención al cliente:
ayuda@fourstari.com o llámenos al **(800) 639-3803** o **(508) 473-7688** si llama desde la zona de Massachusetts Incluya la siguiente información en el correo electrónico:
 • Dónde compró el producto • El número de artículo, SKU, estilo, modelo o producto que aparece en las instrucciones o la caja • El número y descripción de la pieza y la cantidad que necesita
 Esta información nos ayudará a enviarle la pieza correcta con mayor rapidez