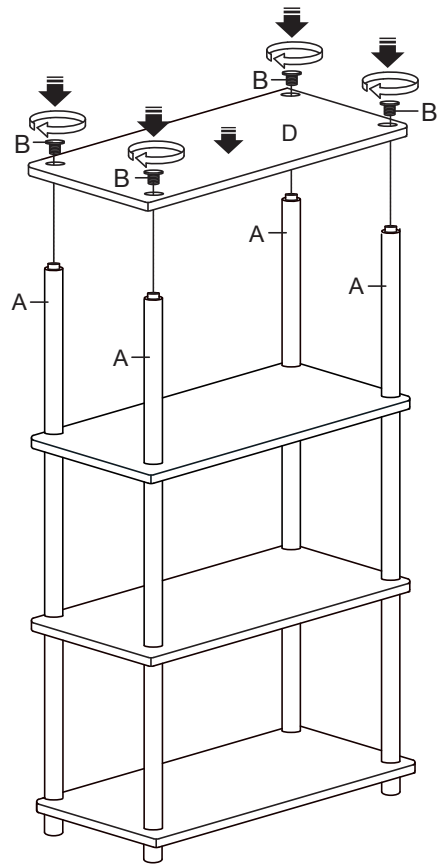


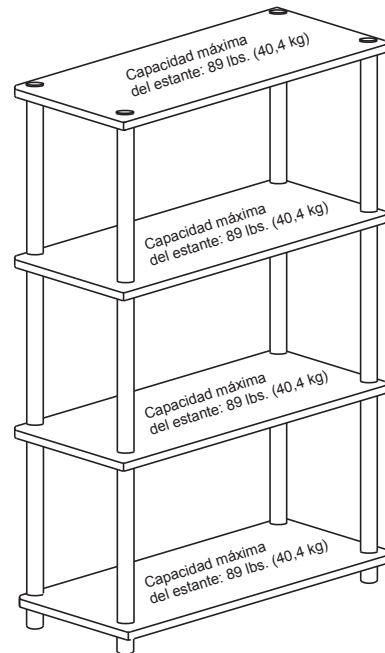
PASO #2

ASEGURE EL CUARTO ESTANTE (D) A LOS 4 POSTES (A) USANDO LAS 4 TAPAS (B), COMO SE VE EN LA FIGURA.



(B) TAPA - 4 PIEZAS

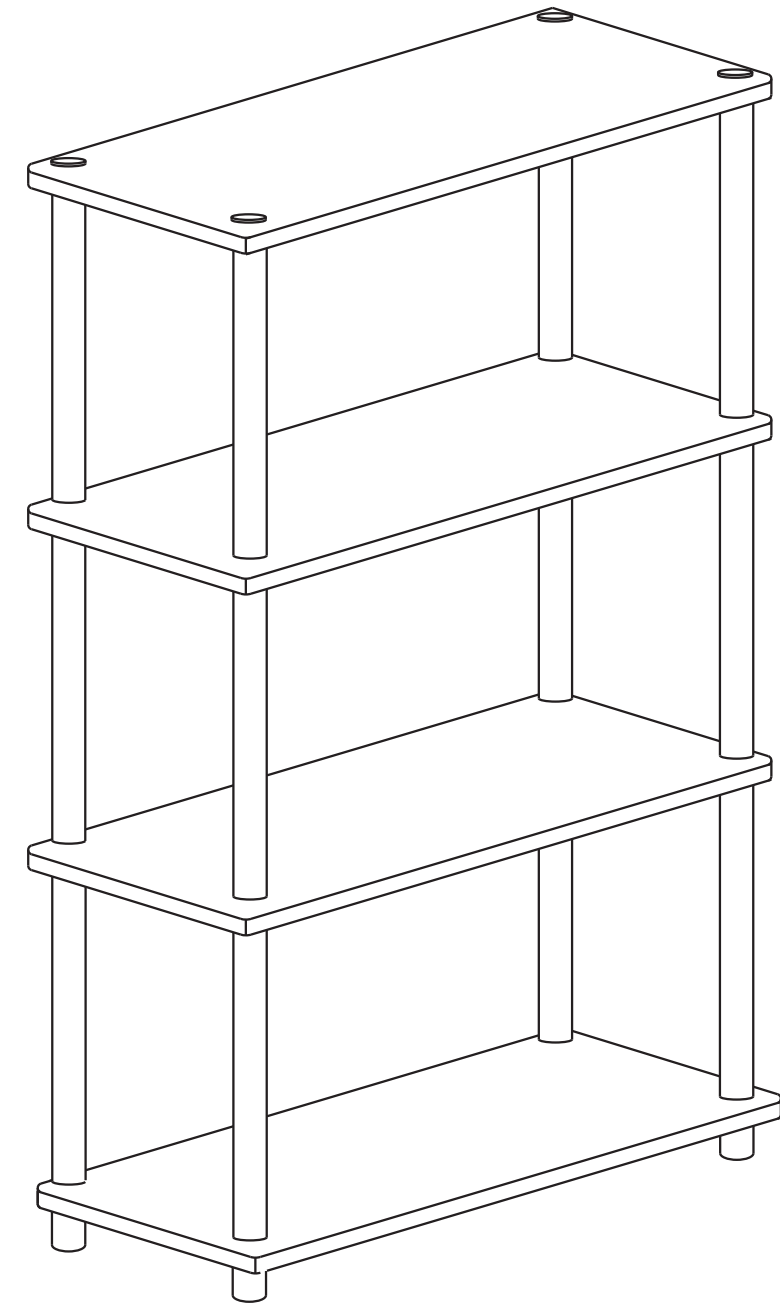
Esta unidad está destinada sólo para su uso con los productos y pesos máximos indicados. Si usted utiliza esta mesa con otros productos o de los productos más pesados que el peso máximo indicado, puede causar inestabilidad y puede dar lugar a posibles lesiones. La mesa puede volcarse o romperse si es trasladada indebidamente. Se sugiere tener un amigo para que le ayude a levantar y transportar la mesa a su nueva ubicación.



¿Tiene alguna pregunta? ¿Faltan piezas o accesorios pequeños?
Si necesita ayuda para ensamblar su ESTANTE DE CUATRO NIVELES envíenos un correo electrónico a nuestro Departamento de atención al cliente: ayuda@fourstari.com o llámenos al (508) 435-4830 o al (800) 639-3803

Incluya la siguiente información en el correo electrónico:
• Dónde compró el producto
• El número de artículo, SKU, estilo, modelo o producto que aparece en las instrucciones o la caja
• El número y descripción de la pieza y la cantidad que necesita
Esta información nos ayudará a enviarle la pieza correcta con mayor rapidez

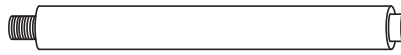

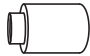
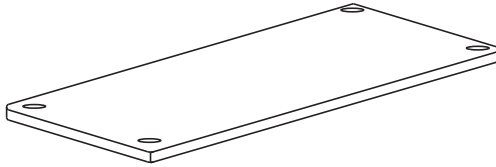

fourstargroup



MODEL: 11202557E

FOUR TIER SHELF

PARTS AND HARDWARE

A	POST (12 PCS)	
B	CAP (4 PCS)	
C	LEG (4 PCS)	
D	SHELF (4 PCS)	

BEFORE YOU BEGIN, PLEASE READ ASSEMBLY INSTRUCTIONS CAREFULLY. FOLLOW THEM STEP BY STEP.

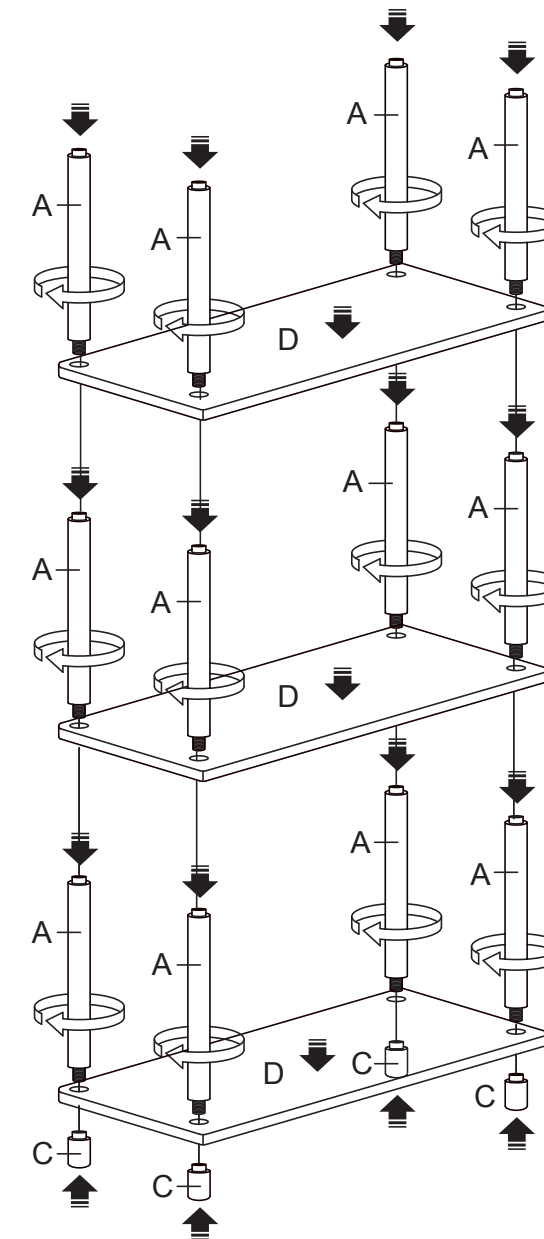
CAUTION :

- 1. ADULT SUPERVISION IS REQUIRED DUE TO SMALL PARTS. CARE SHOULD BE TAKEN IN THE UNPACKING AND ASSEMBLY OF THE PRODUCT.**
- 2. ASSEMBLE ON SOFT SURFACES TO PREVENT DAMAGE TO THE PRODUCT FINISH.**
- 3. MAKE SURE ALL PARTS ARE INCLUDED BEFORE ASSEMBLY.**

INSTRUCCIONES DE ENSAMBLAJE

PASO #1

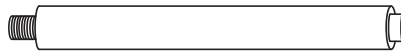

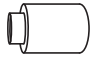
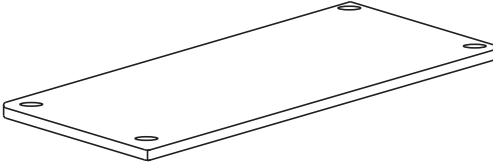
COMIENZE POR ATORNILLAR LAS 4 PATAS (C) EN UN ESTANTE (D) Y CONTINÚE ATORNILLANDO LOS 12 POSTES (A) EN 3 ESTANTES (D) COMO SE VE EN LA FIGURA.



 (A) POSTE - 12 PIEZAS

 (C) PATA - 4 PIEZAS

PIEZAS Y ACCESORIOS

A	POSTE (12 PIEZAS)	
B	TAPA (4 PIEZAS)	
C	PATA (4 PIEZAS)	
D	ESTANTE (4 PIEZAS)	

ANTES DE COMENZAR, LEA DETENIDAMENTE LAS INSTRUCCIONES DE ENSAMBLAJE Y SÍGALAS PASO A PASO.

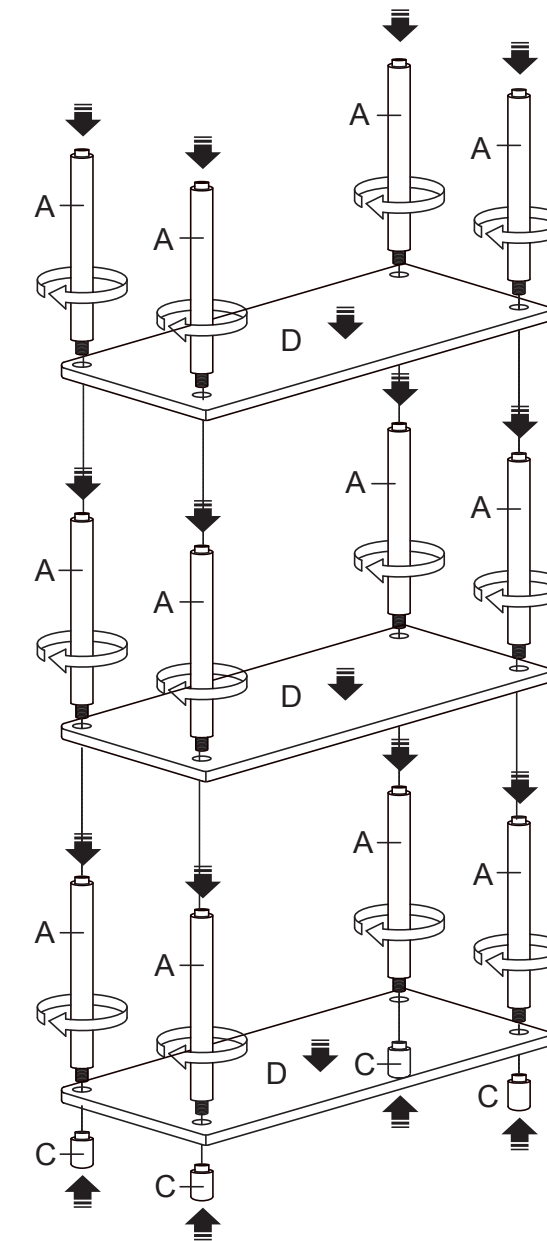
PRECAUCIÓN:

1. SE REQUIERE SUPERVISIÓN DE UN ADULTO DEBIDO A LA EXISTENCIA DE PIEZAS PEQUEÑAS. TENGA CUIDADO AL DESEMBALAR Y ENSAMBLAR EL PRODUCTO.
2. ENSÁMBLELO SOBRE SUPERFICIES SUAVES PARA EVITAR DAÑOS EN EL ACABADO.
3. ASEGÚRESE DE QUE ESTÉN TODAS LAS PIEZAS ANTES DE ENSAMBLARLO.

ASSEMBLY INSTRUCTIONS

STEP 1

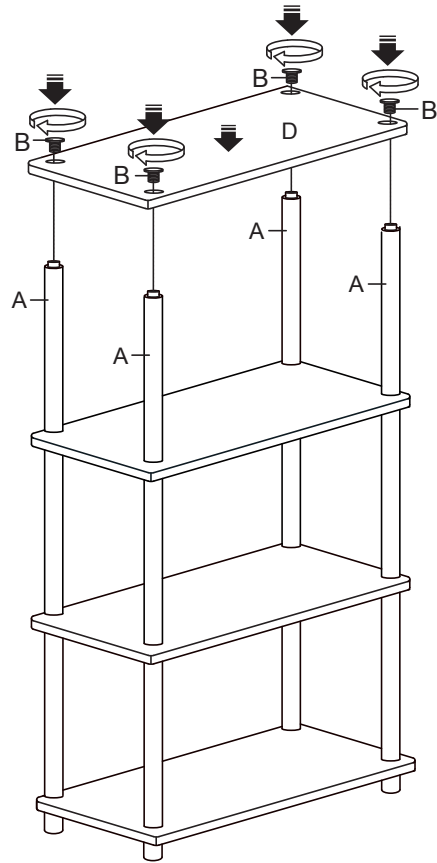
START BY SCREWING 4 LEGS (C) INTO ONE SHELF (D), CONTINUE SCREWING 12 POSTS (A) INTO 3 SHELVES (D), AS SHOWN.



 (A) POST - 12 PCS

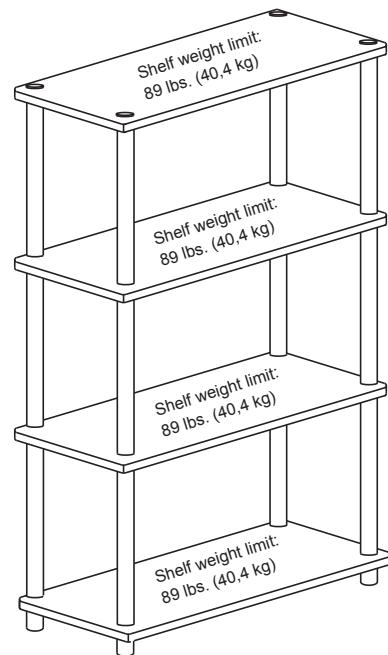
 (C) LEG - 4 PCS

STEP 2
SECURE THE 4TH SHELF (D) TO 4 POSTS (A) USING 4 CAPS (B),
AS SHOWN.



(B) CAP - 4 PCS

This unit is intended for use only with the products and maximum weights indicated. Use with other products or products heavier than the maximum weights indicated may result in instability causing possible injury. Furniture can tip over or break if improperly moved. Have a friend help to lift and carry the unit to its new location.

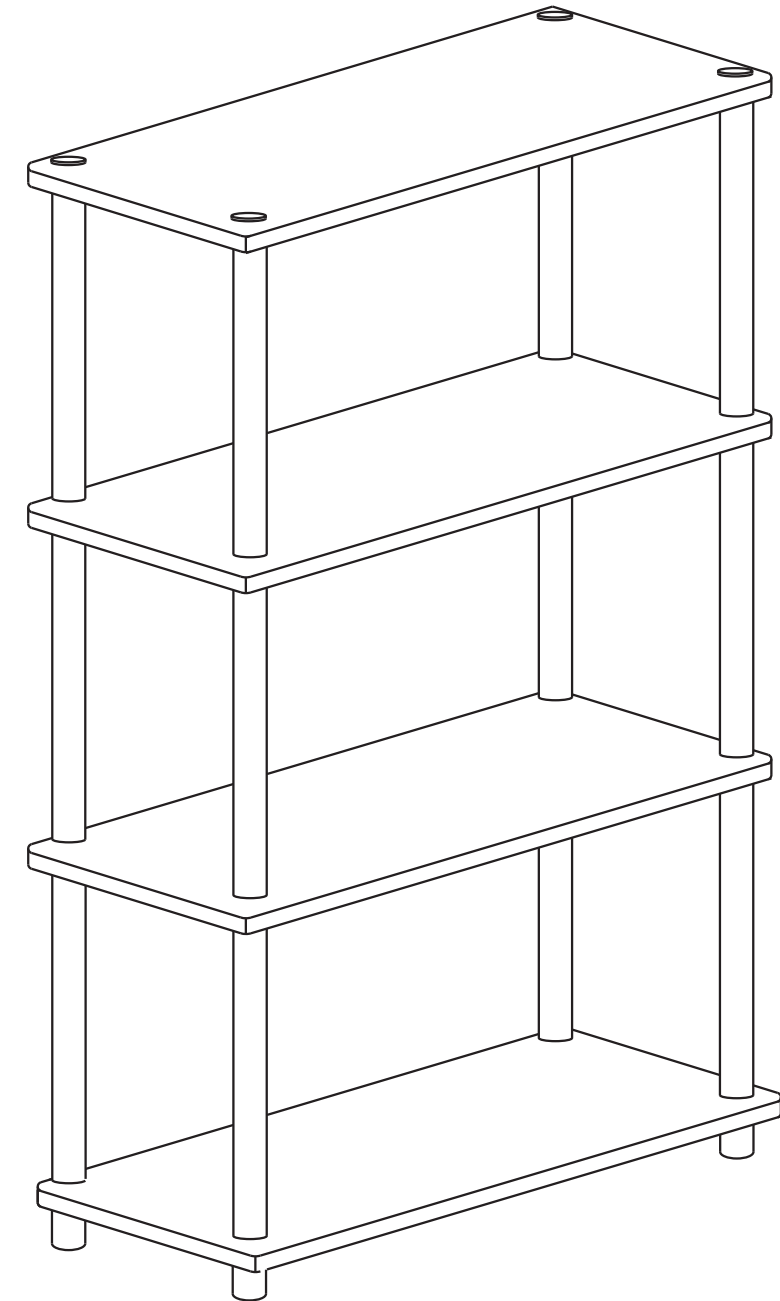


Do you have any questions? Missing small parts or hardware?
 If you need assistance with the assembly of your
 FOUR TIER SHELF please e-mail our Customer Service
 Department at: support@fourstari.com
 or call us at (508) 435-4830
 or (800) 639-3803

Please include the following information in your email:
 • Where item was purchased
 • Item, model, style or SKU number listed on instructions
 or box
 • Part number, description of the part and quantity needed
 This information will help us get the proper part to you faster



fourstargroup



MODELO: 11202557E

ESTANTE DE CUATRO NIVELES