



fourstargroup



ASSEMBLY INSTRUCTIONS INSTRUCCIONES DE MONTAJE

**4 PC PATIO CONVERSATION SET
JUEGO DE PATIO C/ MESA, 2 SILLAS Y UN SILLÓN**

12505519R /12505519T/12505519G

**PLEASE NOTED / POR FAVOR A TENER EN CUENTA:
THIS SET OF FURNITURE INCLUDES / ESTE JUEGO INCLUYE:**

- 1 × BENCH/SILLÓN**
- 2 × CHAIRS/SILLAS**
- 1 × TABLE/MESA**

BEFORE YOU BEGIN

THIS IS A SELF-ASSEMBLING FURNITURE SET REQUIRING AT LEAST 2 PEOPLE TO BUILD.

DO NOT TIGHTEN FULLY UNTIL ASSEMBLY IS COMPLETE AND THE PRODUCT IS ON A FLAT AND LEVEL SURFACE.

PLEASE CHECK THAT ALL PARTS ARE PRESENT BEFORE STARTING ASSEMBLY.

NOTE THAT SOME BOLTS MAY ALREADY BE INSERTED INTO THE COMPONENT PARTS.

ANTES DE EMPEZAR

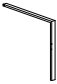




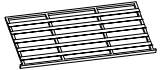





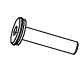


SE TRATA DE UN CONJUNTO DE MUEBLES DE AUTO-MONTAJE QUE REQUIERE AL MENOS 2 PERSONAS PARA CONSTRUIR.

NO APRIETE POR COMPLETO HASTA QUE EL CONJUNTO ESTÉ COMPLETO Y EL PRODUCTO SE ENCUENTRE EN UNA SUPERFICIE PLANA Y NIVELADA.

POR FAVOR, COMPRUEBE QUE TODAS LAS PIEZAS ESTÁN PRESENTES ANTES DE EMPEZAR EL MONTAJE.

TENGA EN CUENTA QUE ALGUNOS PERNOS SE PUEDEN ENCONTRAR INSERTADOS EN LAS PARTES.

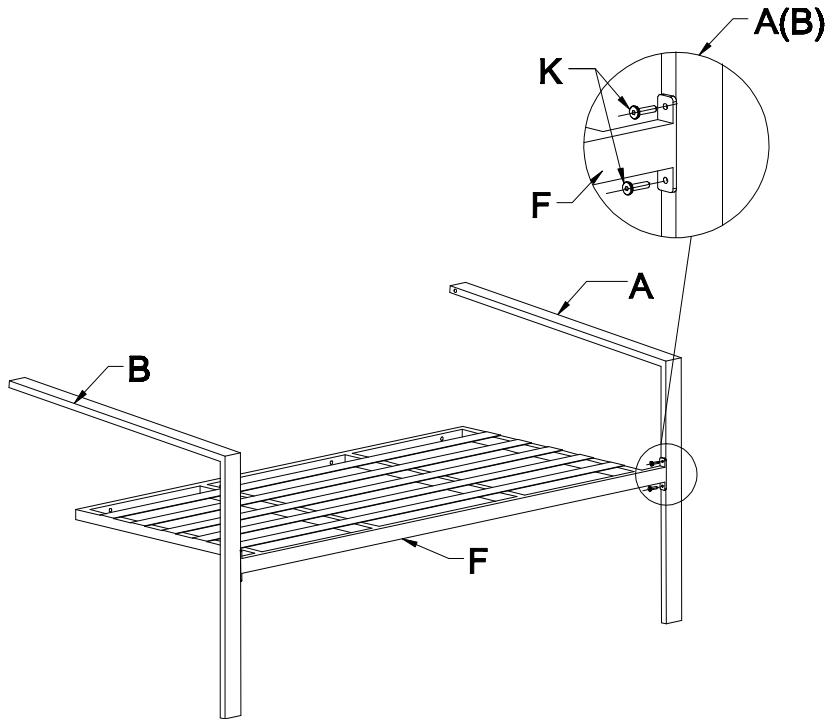
PART LIST/LISTA DE PARTES :





NO.	Description / Descripción	Figure / Figura	QTY CANT
A	Left arm rest/Apoyabrazos izquierdo		3
B	Right arm rest/Apoyabrazos derecho		3
C	Back panel of single chair/Panel trasero de la silla		2
D	Seat panel of single chair/Panel de asiento de la silla		2
E	Back panel of double chair/Panel trasero del sillón		1
F	Seat panel of double chair/Panel de asiento del sillón		1
G	Table leg/Pata de la mesa		4
H	Table top/Superficie de la mesa		1
I	Inside panel/Panel interior		1
J	Cushion/Almohadón		8
K	Screw M6x15/Tornillo M6x15		24
L	Screw M6x46/Tornillo M6x46		14
M	Screw cap/Tapa del tornillo		8
N	Small spanner/Pequeño spanner		1

BENCH ASSEMBLY

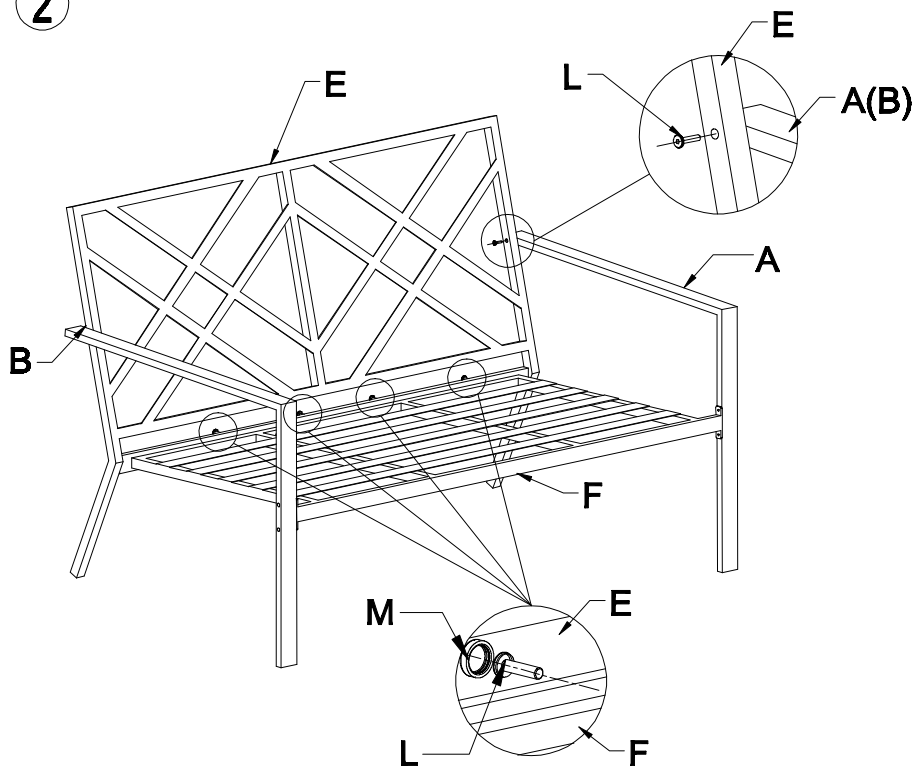
MONTAJE DEL SILLON







1



- A  1PC
- B  1PC
- F  1PC
- K  4PC

2

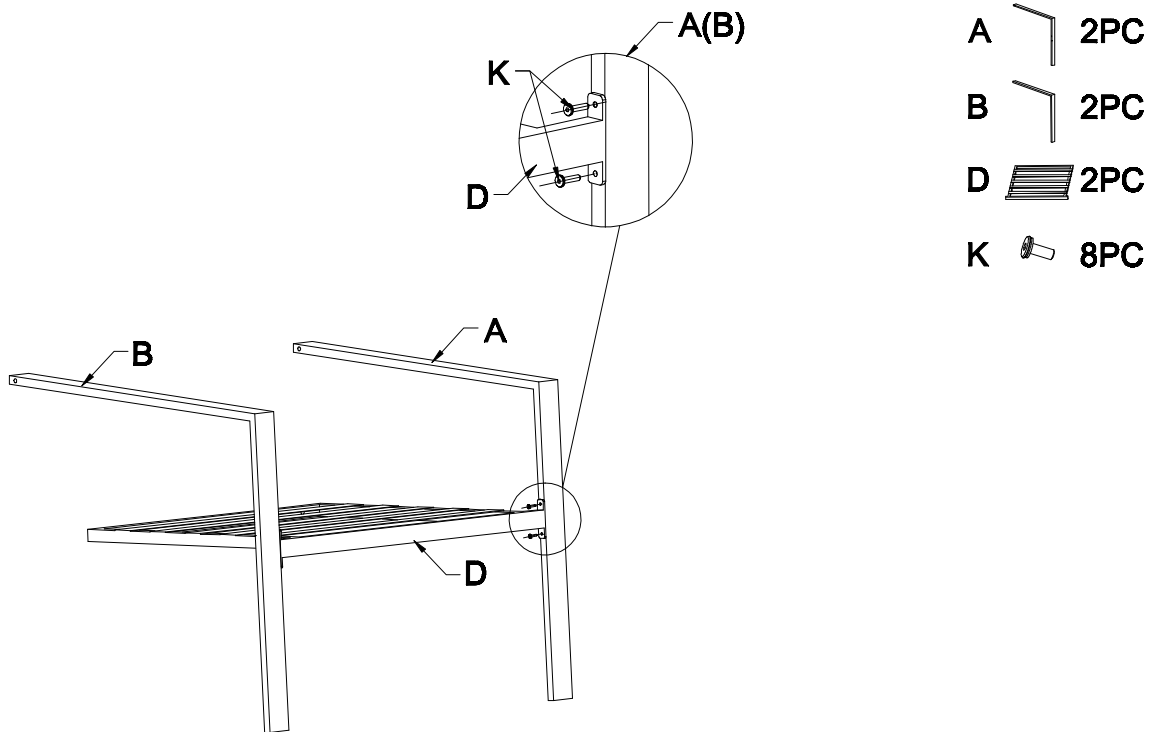


- A  1PC
- B  1PC
- F  1PC
- E  1PC
- L  6PC
- M  4PC

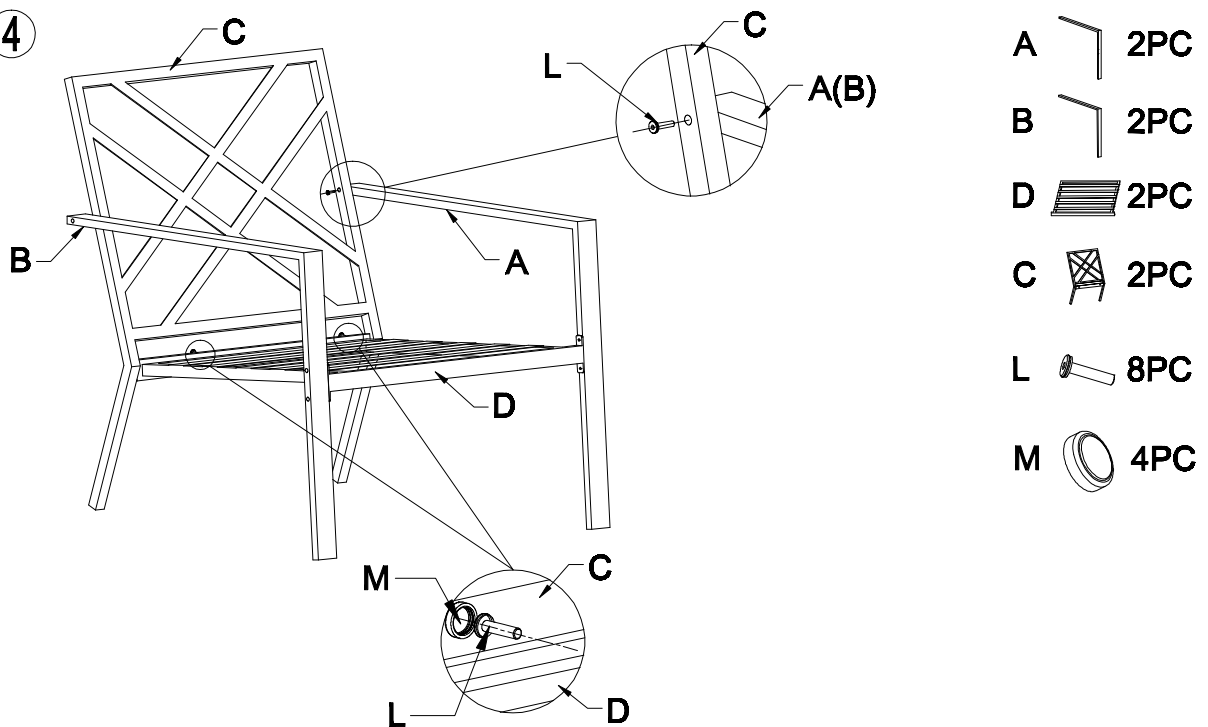
SINGLE CHAIR ASSEMBLY

MONTAJE DE LA SILLA

3



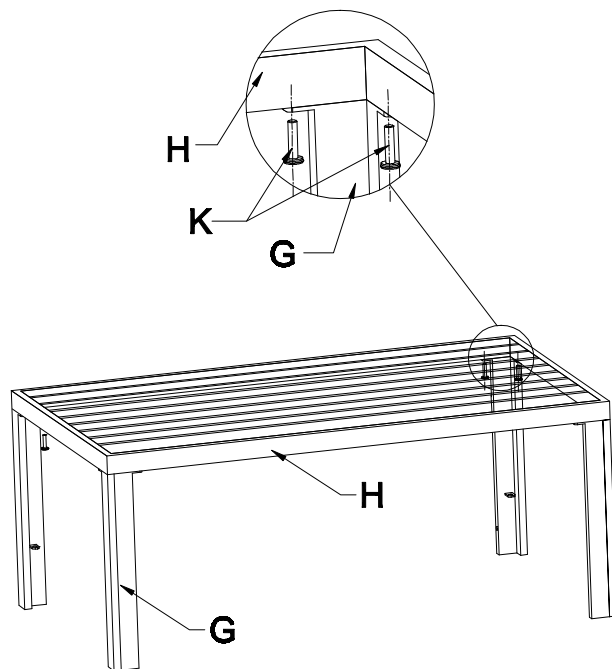
4




PLACE CUSHIONS ON CHAIR, THEN FINISH YOUR ASSEMBLY.
PONGA LOS ALMOHADONES EN LA SILLA,
LUEGO TERMINE DE MONTAR EL PRODUCTO .

TABLE ASSEMBLY MONTAJE DE LA MESA

5

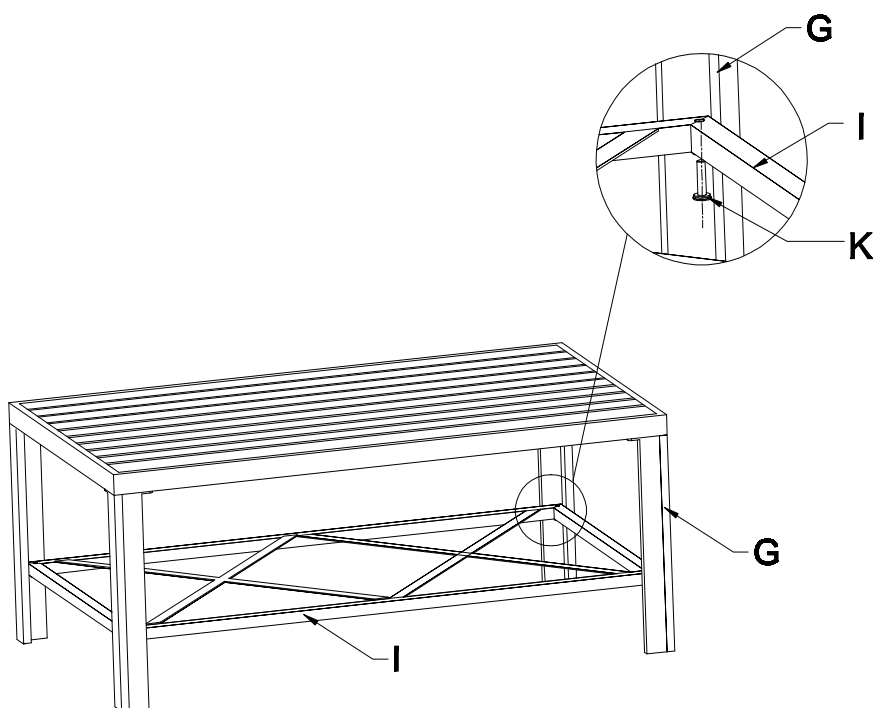



G  4PC

H  1PC

K  8PC

6



G  4PC

H  1PC

I  1PC

K  4PC

WARNING:

THIS UNIT IS INTENDED FOR USE ONLY WITH THE PRODUCTS AND MAXIMUM WEIGHTS INDICATED. USE WITH OTHER PRODUCTS OR PRODUCTS HEAVIER THAN THE MAXIMUM WEIGHTS INDICATED MAY RESULT IN INSTABILITY CAUSING POSSIBLE INJURY. 4PC PATIO CONVERSATION SET CAN BREAK IF IMPROPERLY USED. HAVE A FRIEND HELP TO LIFT AND CARRY THE UNIT TO ITS NEW LOCATION.

ADVERTENCIA :

ESTA UNIDAD SE DEBE USAR SOLO CON LOS PRODUCTOS Y PESOS MÁXIMO INDICADOS. USARLA CON OTRO TIPO DE PRODUCTOS O DE MAYOR PESO AL INDICADO PUEDE OCASIONAR INESTABILIDAD Y PROVOCAR LESIONES. EI MUEBLE SE PUEDE VOLCAR O ROMPER SI SE TRASLADA DE FORMA INCORRECTA. PIDA AYUDA PARA LEVANTAR LA UNIDAD Y LLEVARLA A SU NUEVA UBICACIÓN.

Do you have any questions? Missing small parts or hardware? If you need assistance with the assembly of your 4PC PATIO CONVERSATION SET, please e-mail our Customer Service Department at: support@fourstari.com or call us at (508) 473-7688 or (800) 639-3803

Please include the following information in your email:

- Where item was purchased
- Item, model, style or SKU number listed on instructions or box
- Part number, description of the part and quantity needed

This information will help us get the proper part to you faster

¿Tiene alguna pregunta? ¿Faltan piezas o accesorios pequeños? Si necesita ayuda para ensamblar su JUEGO DE PATIO C/ MESA, 2 SILLAS Y UN SILLON, envíenos un correo electrónico a nuestro Departamento de atención al cliente: ayuda@fourstari.com o llámenos al (508) 473-7688 o al (800) 639-3803

Incluya la siguiente información en el correo electrónico:

- Dónde compró el producto
- El número de artículo, SKU, estilo, modelo o producto que aparece en las instrucciones o la caja
- El número y descripción de la pieza y la cantidad que necesita

Esta información nos ayudará a enviarle la pieza correcta con mayor rapidez

SIZE: 21L X 29.7H(CM)

 fourstargroup	ARTWORK NO.	ITEM DESCRIPTION	MDSER	DESIGNER	DATE
	SZ16FRS12505519_MAN	Xxxx Xxxxxx	Sean	Miumiu	10/26

This proprietary artwork and concepts are copyright designs of Fourstar Group Inc. 2016. No part of this artwork may be reproduced or transmitted in any form without express written consent. © Fourstar Group Inc. All Rights Reserved.