



fourstargroup

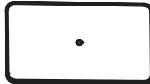


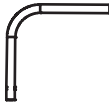







**MODEL: 12504695 / MODELO: 12504695**

**9PC PATIO SET**  
**JUEGO DE PATIO 9PZ**

# RECTANGLE TABLE / MESA RECTANGULAR

## PARTS LIST PARTES Y ACCESORIOS

NO	PARTS LIST / LISTA DE PARTES	QTY CNT
A	TABLE TOP SUPERFICIE DE MESA 	1 PC 1 PZ
B	SUPPORTING RING ARO SOPORTE 	2 PCS 2 PZS
C	LEGS PATAS 	4 PCS 4 PZS
D	MIDDLE SUPPORTING TUBE TUBO DE SOPORTE MEDIO 	2 PCS 2 PZS
E	BOLT PERNOS 	12 PCS 12 PZS
F	NUTS TUERCA 	12 PCS 12 PZS
G	PLASTIC COVER CUBIERTA DE PLASTICO 	1 PC 1 PZ
H	WRENCH LLAVE 	1 PC 1 PZ
I	ALLEN WRENCH LLAVE ALLEN 	1 PC 1 PZ

# ASSEMBLY INSTRUCTIONS

## INSTRUCCIONES DE ASAMBLEA

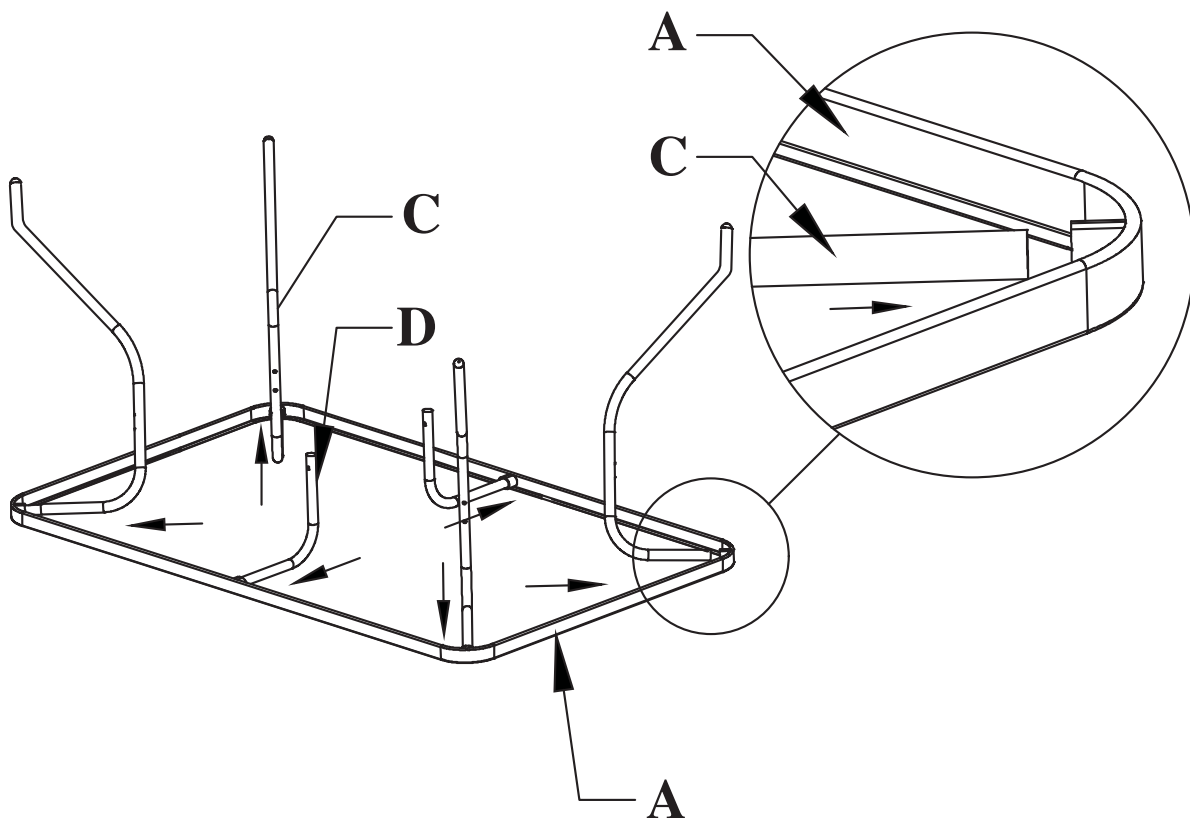
**BEFORE BEGINNING, PLEASE REVIEW ASSEMBLY INSTRUCTIONS CAREFULLY. FOLLOW THEM STEP BY STEP.**

**ANTES DE INICIAR, LEA DETENIDAMENTE LAS INSTRUCCIONES DE ASAMBLEA Y SIGALAS PASO A PASO.**

### STEP 1 / PASO 1

**PLACE THE TABLE TOP (A) DOWNWARDS ON A SMOOTH SURFACE, THEN PUT LEGS (C) AND MIDDLE SUPPORTING TUBE (D) INTO THE PLASTIC HOLE AS SHOWN.**

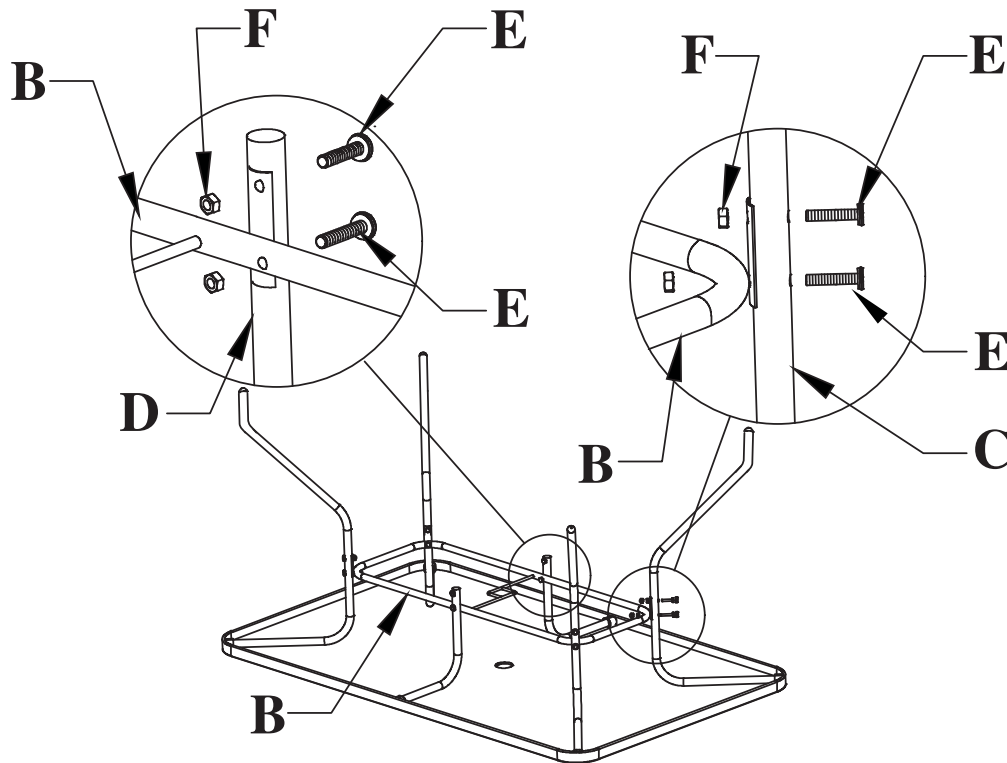
**COLOQUE LA SUPERFICIE DE LA MESA (A) HACIA ABAJO EN UNA SUPERFICIE SUAVE, LUEGO INSERTE LAS PATAS (C) Y LOS TUBOS DE SOPORTE MEDIOS (D) A CADA UNA DE LOS AGUJEROS DE PLASTICO COMO SE MUESTRA.**



**STEP 2 / PASO 2**

**ATTACH THE SUPPORTING RING (B) TO EACH LEG AND MIDDLE SUPPORTING TUBE USING BOLTS (E) AND FEMALE NUTS (F).**

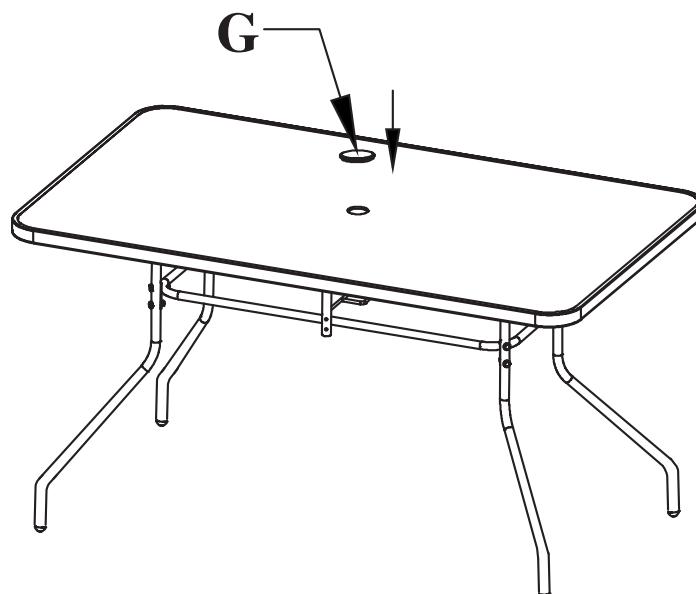
**ADJUNTE EL ARO DE SOPORTE (B) A CADA PATA Y LOS TUBOS DE SOPORTE MEDIOS USANDO PERNOS (E) Y LAS TUERCAS (F) COMO SE MUESTRA.**



**STEP 3 / PASO 3**

**TIGHTEN ALL BOLTS AND PUT THE PLASTIC COVER (G) ON THE TABLE.**

**AJUSTE TODOS LOS PERNOS Y COLOQUE LAS CUBIERTAS DE PLASTICO (G) A LA SUPERFICIE DE LA MESA.**



# **SQUARE SIDE TABLE / MESA LATERAL CUADRADA**

## **PARTS LIST PARTES Y ACCESORIOS**

<b>NO</b>	<b>PARTS LIST / LISTA DE PARTES</b>	<b>QTY CNT</b>
<b>A</b>	<b>TABLE TOP PARTE SUPERIOR</b>	<b>1 PC 1 PZ</b>
<b>B</b>	<b>UPPER LEG FRAME MARCO DE PATA SUPERIOR</b>	<b>1 PC 1 PZ</b>
<b>C</b>	<b>LOWER LEG FRAME MARCO DE PATA INFERIOR</b>	<b>1 PC 1 PZ</b>

## **ASSEMBLY INSTRUCTIONS INSTRUCCIONES DE ASAMBLEA**

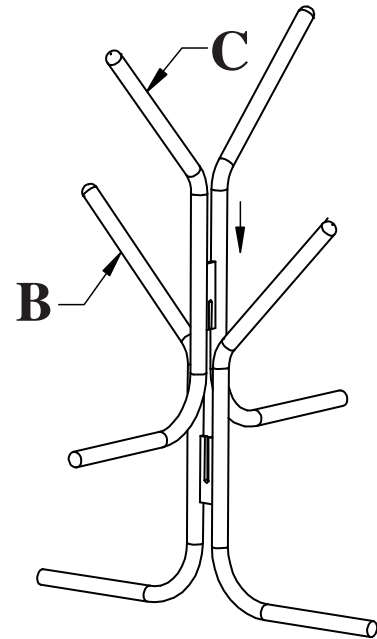
**BEFORE BEGINNING, PLEASE REVIEW ASSEMBLY INSTRUCTIONS CAREFULLY. FOLLOW THEM STEP BY STEP.**

**ANTES DE INICIAR, LEA DETENIDAMENTE LAS INSTRUCCIONES DE ASAMBLEA Y SIGALAS PASO A PASO.**

## STEP 1 / PASO 1

**CROSS ATTACH UPPER LEG FRAME (B) AND LOWER LEG FRAME (C) AS SHOWN.**

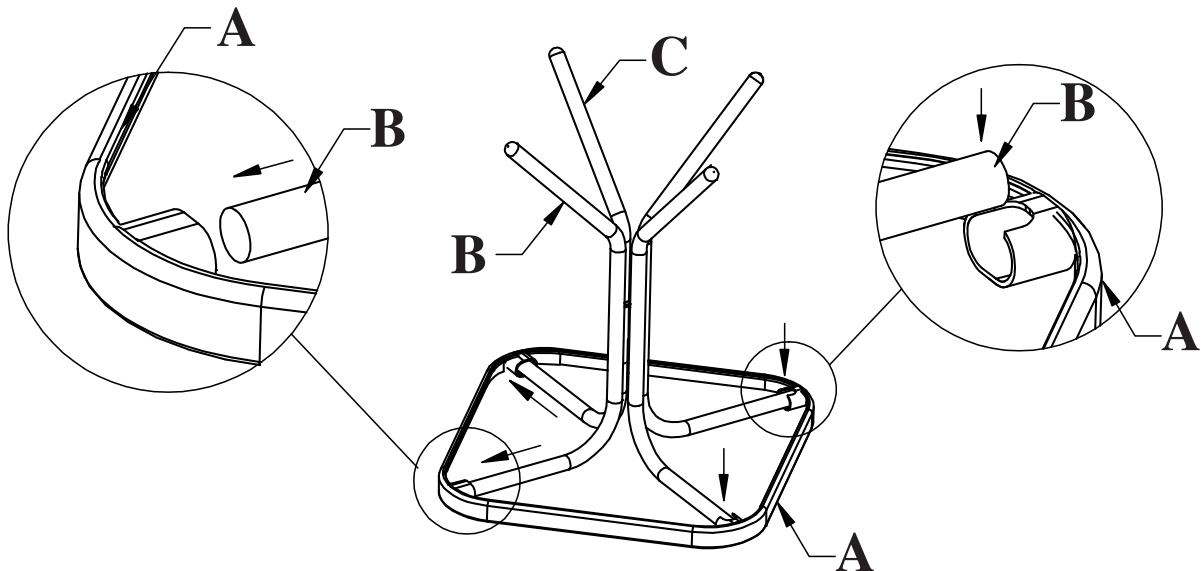
**ADJUNTE CRUZADAMENTE EL MARCO DE PATA SUPERIOR (B) Y EL MARCO DE PATA INFERIOR (C) COMO SE MUESTRA.**



## STEP 2 / PASO 2

**PUT THE LEG TUBE INTO THE PLASTIC HOLE AS SHOWN.**

**COLOQUE LAS PATAS EN LOS A CADA UNA DE LOS AGUJEROS DE PLASTICO COMO SE MUESTRA.**



Do you have any questions? Missing small parts or hardware? If you need assistance with the assembly of your 9PC PATIO SET – RECTANGLE TABLE please e-mail our Customer Service

Department at: [support@fourstari.com](mailto:support@fourstari.com)  
or call us at (508) 473-7688 or (800) 639-3803

Please include the following information in your email:

- Where item was purchased
- Item, model, style or SKU number listed on instructions or box
- Part number, description of the part and quantity needed

This information will help us get the proper part to you faster

¿Tiene alguna pregunta? ¿Faltan piezas o accesorios pequeños? Si necesita ayuda para ensamblar su JUEGO DE PATIO DE 9PC – MESA RECTANGULAR envíenos un correo electrónico a nuestro

Departamento de atención al cliente: [ayuda@fourstari.com](mailto:ayuda@fourstari.com)  
o llámenos al (508) 473-7688 o al (800) 639-3803

Incluya la siguiente información en el correo electrónico:

- Dónde compró el producto
- El número de artículo, SKU, estilo, modelo o producto que aparece en las instrucciones o la caja
- El número y descripción de la pieza y la cantidad que necesita

Esta información nos ayudará a enviarle la pieza correcta con mayor rapidez