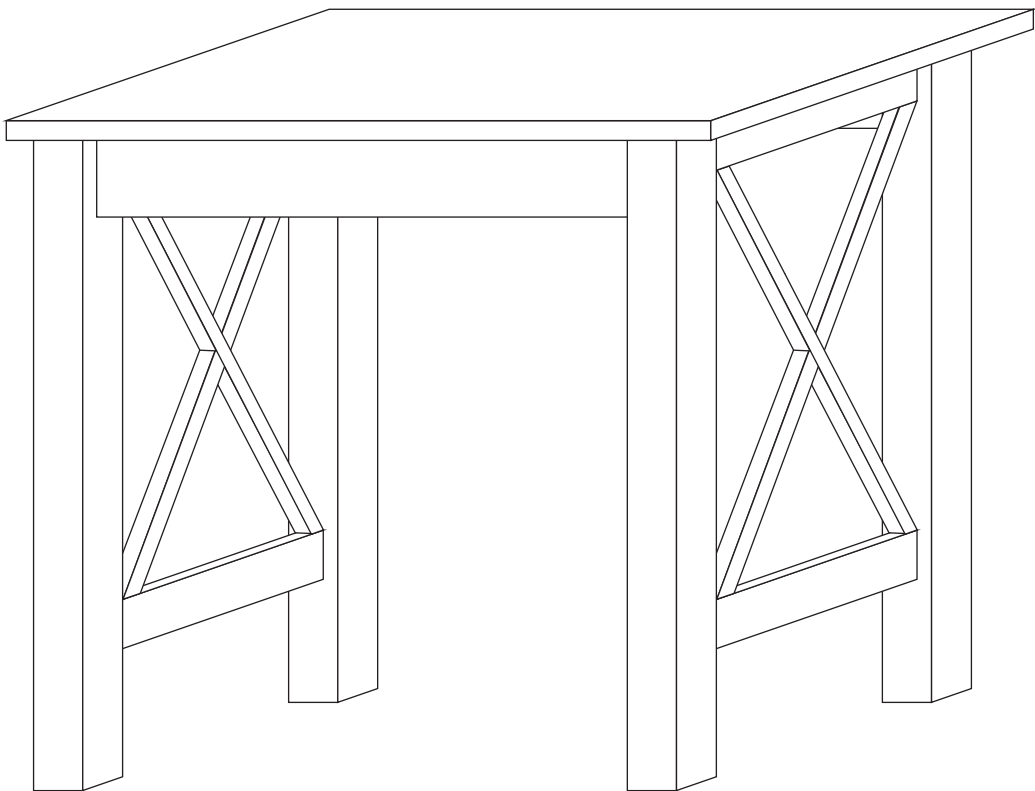




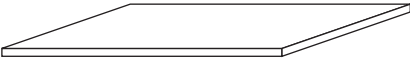

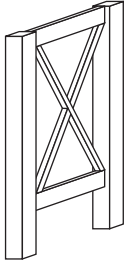
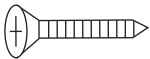
fourstargroup



MODEL: 11225690 / MODELO: 11225690

**X STYLE END TABLE
MESA EN ESTILO X**

11225692 X STYLE END TABLE
11225692 MESA EN ESTILO X

NO	PARTS/HARDWARE LIST LISTA DE ACCESORIOS		QTY CTD
A		TABLE TOP SUPERFICIE DE LA MESA	1PC 1PC
B		TOP CROSS BAR TRAVESAÑOS	2PCS 2PCS
C		SIDE FRAME MARCO LATERAL	2PCS 2PCS
D		LARGE SCREW TORNILLO GRANDE	12PCS 12PCS

ASSEMBLY INSTRUCTIONS

INSTRUCCIONES DE MONTAJE

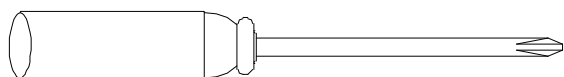
CAUTION:

- 1. PLEASE READ THIS INSTRUCTION MANUAL BEFORE ASSEMBLING TABLE.**
- 2. ASSEMBLE ON SOFT SURFACE TO PREVENT DAMAGE TO TABLE'S FINISH.**
- 3. WAIT UNTIL AFTER ATTACHING THE TABLE TOP AND SIDES BEFORE TIGHTENING ALL SCREWS.**

PRECAUCIÓN:

- 1. POR FAVOR LEA ESTE MANUAL DE INSTRUCCIONES ANTES DE ARMAR LA MESA.**
- 2. ARME EN SUPERFICIE SUAVE PARA EVITAR DAÑOS AL ACABADO DE LA MESA.**
- 3. ESPERE HASTA QUE COLOCAR LA PARTE SUPERIOR Y LATERALES ANTES DE APRETAR TODOS LOS TORNILLOS.**

ASSEMBLY TOOL REQUIRED: PHILIPS SCREWDRIVER
HERRAMIENTA DE MONTAJE REQUERIDO: DESTORNILLADOR PHILIPS

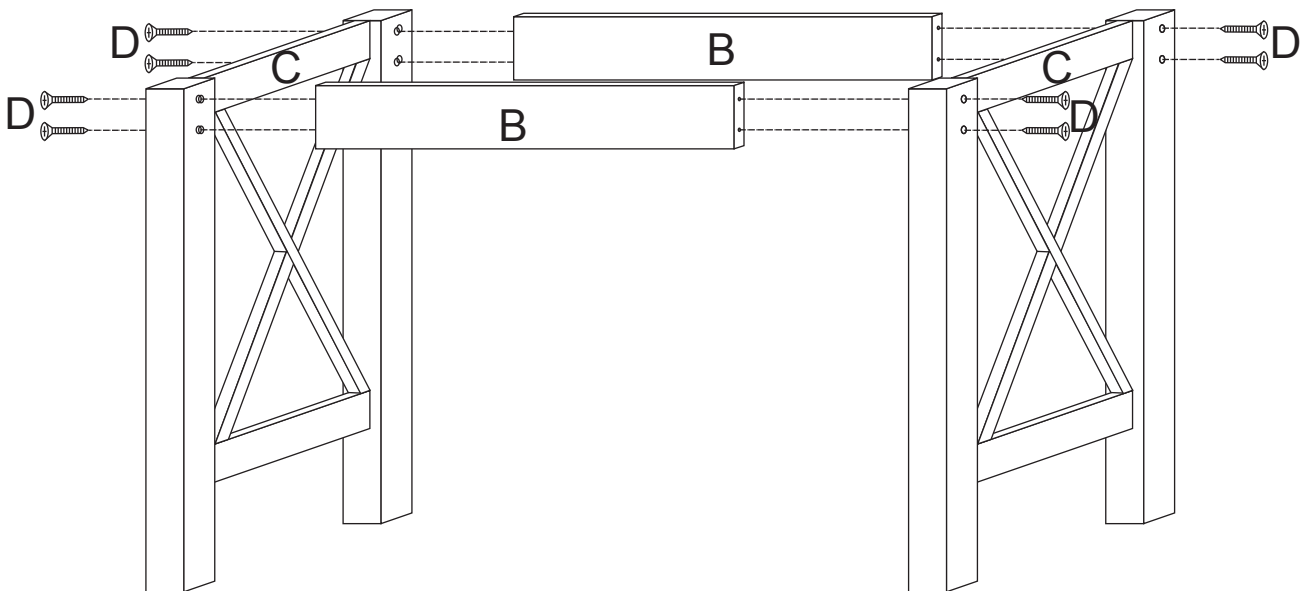


STEP 1

ATTACH THE TOP CROSS BARS (B) TO THE SIDE FRAMES (C) BY USING LARGE SCREWS (D) AS SHOWN WITH A PHILIPS SCREWDRIVER.

PASO 1

FIJE LOS TRAVESAÑOS (B) A LOS MARCO LATERALES (C) UTILIZANDO TORNILLOS GRANDES (D) COMO SE MUESTRA CON UN DESTORNILLADOR.

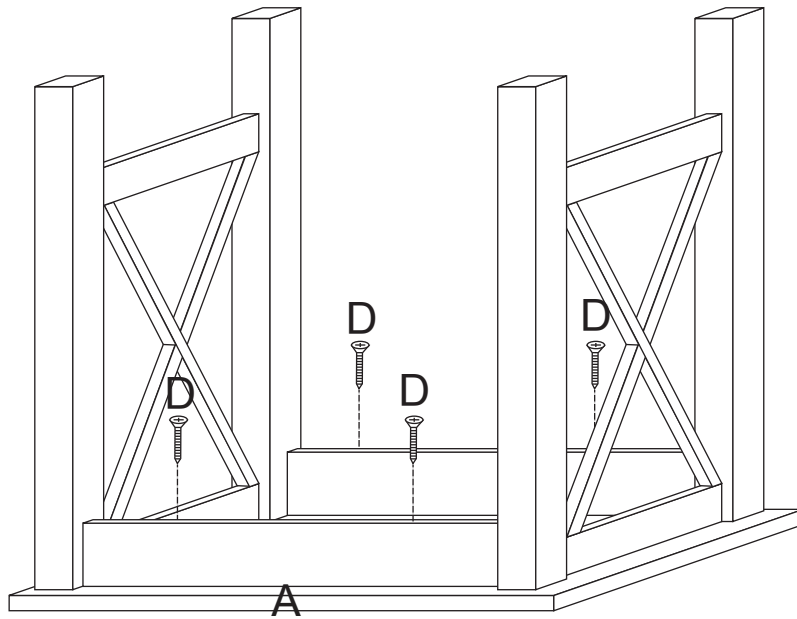


STEP 2

ATTACH THE TABLE TOP (A) TO SIDE FRAMES (C) BY USING SMALL SCREWS (D) AS SHOWN WITH A PHILIPS SCREWDRIVER.

PASO 2

FIJE LA SUPERFICIE DE LA MESA (A) A LOS MARCOS LATERALES (C) UTILIZANDO TORNILLOS PEQUEÑOS (D) COMO SE MUESTRA CON UN DESTORNILLADOR.



STEP STEP 3

TIGHTEN ALL SCREWS.

PASO 3

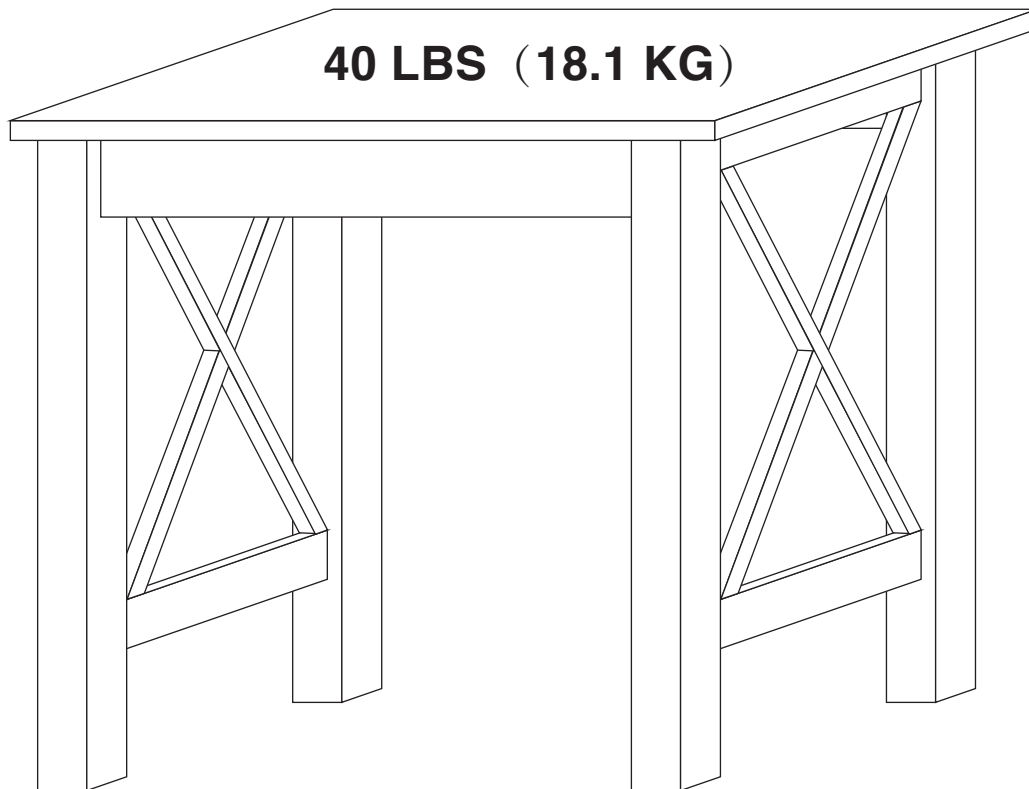
APRIETE TODOS LOS TORNILLOS.



**CAUTION: MAXIMUM LOADING CAPACITY OF THIS TABLE IS 40 LBS.
PRECAUCIÓN: LA CARGA MÁXIMA DE ESTA MESA ES DE 18.1 kg**

**THIS IS A TABLE. DO NOT SIT, STAND, LEAN, WALK OR JUMP ON TABLE!
FAILURE TO COMPLY WITH THIS CAUTION COULD RESULT IN PERSONAL
INJURY AND / OR PROPERTY DAMAGE!**

**ESTO ES UNA MESA. NO SENTARSE, PARARSE, APOYARSE, CAMINAR O
SALTAR SOBRE LA MESA! EL INCUMPLIMIENTO PUEDE RESULTAR EN
LESIONES PERSONALES Y / O DAÑOS A LA PROPIEDAD!**



Do you have any questions? Missing small parts or hardware?

If you need assistance with the assembly of your 3PIECES KIDS TABLE SET please e-mail our Customer Service Department at: support@fourstari.com or call us at (508) 473-7688 or (800) 639-3803

Please include the following information in your email:

- Where item was purchased
- Item, model, style or SKU number listed on instructions or box
- Part number, description of the part and quantity needed

This information will help us get the proper part to you faster

¿Tiene alguna pregunta? ¿Faltan piezas o accesorios pequeños?

Si necesita ayuda para ensamblar su JUEGO DE MESA PARA NIÑOS DE 3 PIEZAS envíenos un correo electrónico a nuestro Departamento de atención al cliente: support@fourstari.com o llámenos al (508) 473-7688 o al (800) 639-3803

Incluya la siguiente información en el correo electrónico:

- Dónde compró el producto
- El número de SKU, estilo, modelo o producto que aparece en las instrucciones o la caja
- El número y descripción de la pieza y la cantidad que necesita

Esta información nos ayudará a enviarle la pieza correcta con mayor rapidez