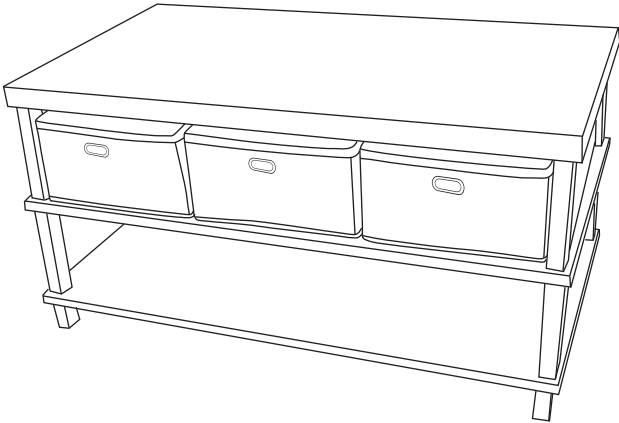




fourstargroup

MODEL: 11225119

COFFEE TABLE WITH 3 STORAGE BINS



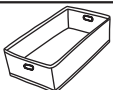





CAUTION :

1. ADULT SUPERVISION IS REQUIRED DUE TO SMALL PARTS. CARE SHOULD BE TAKEN IN THE UNPACKING AND ASSEMBLING OF THIS PRODUCT.
2. ASSEMBLE ON SOFT SURFACE TO PREVENT DAMAGE TO THE PRODUCT FINISH.
3. MAKE SURE ALL PARTS ARE INCLUDED BEFORE ASSEMBLING.

BEFORE YOU BEGIN, PLEASE READ ASSEMBLY INSTRUCTIONS CAREFULLY. FOLLOW STEP BY STEP.

HARDWARE & PART LIST

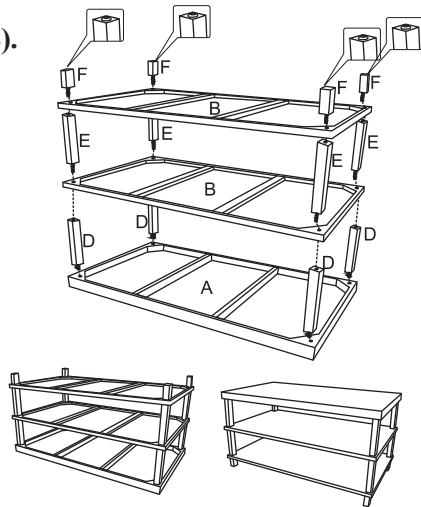
NO	PARTS LIST	QTY
A	TOP SHELF 	1 PC
B	SHELF 	2 PCS
C	BIN 	3 PCS
D	TOP SPINDLE 	4 PCS
E	MIDDLE SPINDLE 	4 PCS
F	FOOT 	4 PCS

Do you have any questions? Missing small parts or hardware? If you need assistance with the assembly of your COFFEE TABLE WITH 3 STORAGE BINS please e-mail our Customer Service Department at: support@fourstari.com or call us at (800) 639-3803 or (508) 473-7688 if calling locally from Massachusetts area. Please include the following information in your email:
 • Where item was purchased • Item, model, style or SKU number listed on instructions or box • Part number, description of the part and quantity needed
 This information will help us get the proper part to you faster

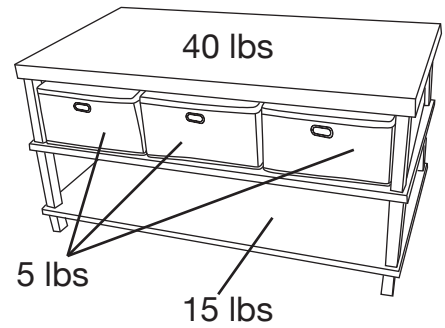
ASSEMBLY INSTRUCTIONS

STEP 1
 PLACE THE TOP SHELF (A) SURFACE FACE DOWN ON A SOFT CLOTH/BLANKET IN ORDER TO PROTECT SURFACE, SCREW THE TOP SPINDLES (D) ON THE TOP SHELF.

ATTACH 1 SHELF (B) BY USING MIDDLE SPINDLES (E). AFTER THAT, ATTACH THE OTHER SHELF (B) BY USING FEET (F) AS SHOWN.

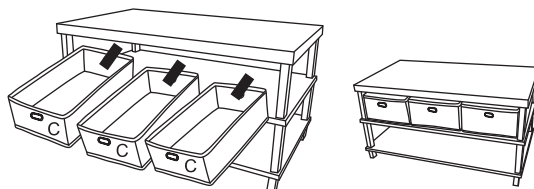


CAUTION: MAXIMUM LOADING CAPACITY OF THIS TABLE IS 70 LBS.
 THIS IS A TABLE. DO NOT SIT, STAND, LEAN, WALK OR JUMP ON TABLE! FAILURE TO COMPLY WITH THIS CAUTION COULD RESULT IN PERSONAL INJURY AND/OR PROPERTY DAMAGE!



Weight Maximum 70 lbs (31.8 kg)

STEP 2
 TURN OVER THE FRAME, INSERT BINS (C) IN WHICH TIER YOU LIKE.



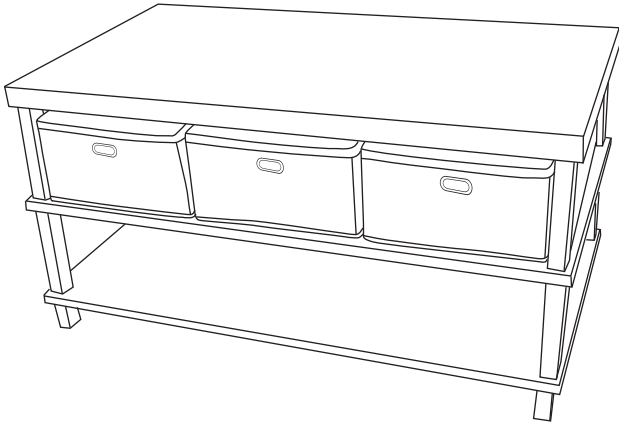
This unit is intended for use only with the products and maximum weights indicated. Use with other products or products heavier than the maximum weights indicated may result in instability causing possible injury. Furniture can tip over or break if improperly moved. Have a friend help to lift and carry the unit to its new location.



fourstargroup

MODELO: 11225119

MESA DE CAFÉ CON 3 CAJONES DE TELA



¿Tiene alguna pregunta? ¿Faltan piezas o accesorios pequeños? Si necesita ayuda para ensamblar su MESA DE CAFÉ CON 3 CAJONES DE TELA envíenos un correo electrónico a nuestro Departamento de atención al cliente: ayuda@fourstari.com o llámenos al (800) 639-3803 o (508) 473-7688 si llama desde la zona de Massachusetts

Incluya la siguiente información en el correo electrónico:
 • Dónde compró el producto • El número de artículo, SKU, estilo, modelo o producto que aparece en las instrucciones o la caja • El número y descripción de la pieza y la cantidad que necesita
 Esta información nos ayudará a enviarle la pieza correcta con mayor rapidez

PRECAUCIÓN:

1. SE REQUIERE LA SUPERVISION DE UN ADULTO DEBIDO A LA EXISTENCIA DE PIEZAS PEQUEÑAS. DEBE TENER CUIDADO AL DESEMPACAR Y EN EL MONTAJE DE ESTE PRODUCTO.
2. ENSAMBLELO SOBRE SUPERFICIES SUAVES PARA EVITAR DAÑAR EL ACABADO DEL PRODUCTO.
3. ASEGURESE DE QUE ESTÉN TODAS LAS PIEZAS ANTES DEL MONTAJE.

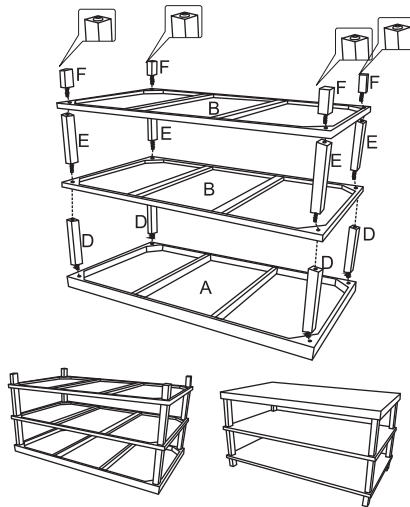
ANTES DE COMENZAR, POR FAVOR LEA CUIDADOSAMENTE LAS INSTRUCCIONES DE MONTAJE. SEGUIRLAS PASO A PASO.

LISTA DE ACCESORIOS Y PARTES

NO	LISTA DE PARTES Y ACCESORIOS	CNT
A	ESTANTE SUPERIOR 	1 PZ
B	ESTANTE 	2 PZS
C	CAJON DE TELA 	3 PZS
D	EJE SUPERIOR 	4 PZS
E	EJE MEDIO 	4 PZS
F	PATA 	4 PZS

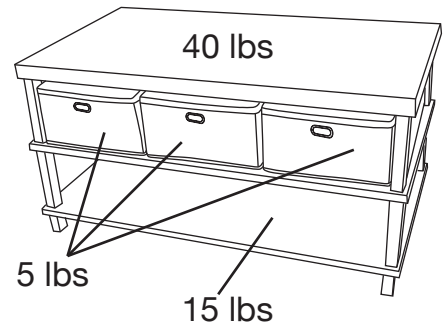
PASO 1

COLOQUE EL ESTANTE SUPERIOR (A) CON LA SUPERFICIE TERMINADA BOCA ABAJO EN UNA SUAVE TELA / MANTA CON EL FIN DE PROTEGER EL ACABADO, ATORNILLE LOS EJES SUPERIORES (D) EN EL ESTANTE SUPERIOR. ADJUNTE UN ESTANTE (B) MEDIANTE EL USO DE EJES MEDIOS (E). DESPUÉS DE ESTO, COLOQUE OTRO ESTANTE (B) MEDIANTE EL USO DE LAS PATAS (F) COMO SE MUESTRA.



PRECAUCIÓN: LA CARGA MÁXIMA DE ESTA MESA ES DE 70 LBS.

ESTO ES UNA MESA. NO SENTARSE, PARARSE, APOYARSE, CAMINAR O SALTAR SOBRE LA MESA! EL INCUMPLIMIENTO PUEDE RESULTAR EN LESIONES PERSONALES Y / O DAÑOS A LA PROPIEDAD!



Peso Maximo 70 lbs (31,8 kg)

Esta unidad está destinada sólo para su uso con los productos y pesos máximos indicados. Si usted utiliza esta mesa con otros productos o de los productos más pesados que el peso máximo indicado, puede causar inestabilidad y puede dar lugar a posibles lesiones. La mesa puede volcarse o romperse si es trasladada indebidamente. Se sugiere tener un amigo para que le ayude a levantar y transportar la mesa a su nueva ubicación.

PASO 2

DE VUELTA LA ESTRUCTURA, E INSERTE LOS CAJONES EN EL ESTANTE QUE GUSTE.

