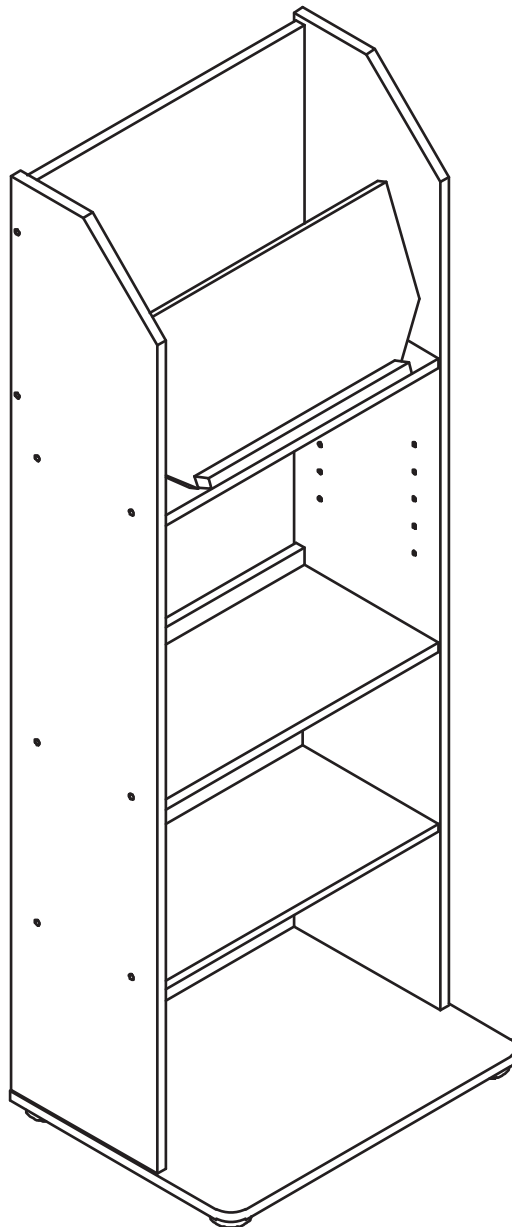




fourstargroup





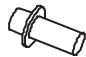



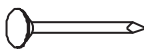
MODEL: 11224833 / MODELO: 11224833

TECH MEDIA TOWER

TORRE DE ALMACENAMIENTO

LIST OF PARTS AND HARDWARE

LISTA DE PARTES Y HARDWARE

NO	DESCRIPTION DESCRIPCIÓN	QTY CNT
A	LEFT SIDE PANEL PANEL LATERAL IZQUIERDO	1 PC 1 PZ
B	RIGHT SIDE PANEL PANEL LATERAL DERECHO	1 PC 1 PZ
C	SLANTED SHELF ESTANTE INCLINADO	1 PC 1 PZ
D	FRONT SUPPORT BAR BARRA DE APOYO DELANTERA	1 PC 1 PZ
E	BACK SUPPORT BAR BARRA DE APOYO TRASERO	3 PCS 3 PZS
F	UPPER BACK PANEL PANEL SUPERIOR POSTERIOR	1 PC 1 PZ
G	FIXED SHELF ESTANTE FIJO	3 PCS 3 PZS
H	ADJUSTABLE SHELF ESTANTE REGULABLE	1 PC 1 PZ
I	BOTTOM SHELF REPISA INFERIOR	1 PC 1 PZ
J	LOWER BACK PANEL INFERIOR PANEL POSTERIOR INFERIOR	1 PC 1 PZ
1	M4 x 38MM C/B SCREW (BLACK) M4 x 38MM C / B TORNILLO (NEGRO)	 22 PCS 22 PZS
2	M4 x 25MM C/B SCREW (BLACK) M4 x 25mm C / B TORNILLO (NEGRO)	 8 PCS 8 PZS
3	SHELF SUPPORT SOPORTE DE ESTANTE	 6 PCS 6 PZS
4	PLASTIC RING FOR WIRE HOLE ANILLO PLÁSTICO PARA CABLE	 1 PC 1 PZ
5	LEG WITH PLUG PATA CON CLAVO	 4 PCS 4 PZS
6	SCREW CAP COVER (BLACK) TAPA CUBRE TORNILLOS (NEGRO)	 18 PCS 18 PZS
7	POWER PIN CLAVOS	 14 PCS 14 PZS

ASSEMBLY INSTRUCTIONS INSTRUCCIONES DE ASAMBLE

CAUTION:

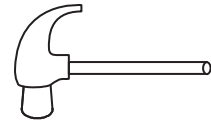
1. READ THIS INSTRUCTION MANUAL BEFORE YOU ASSEMBLE.
2. ASSEMBLE ON SOFT SURFACE TO PREVENT DAMAGE TO FINISH OF PRODUCT.

PRECAUCION:

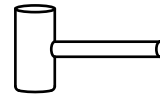
1. LEA ESTE MANUAL DE INSTRUCCIONES ANTES DE ARMAR.
2. ARME ESTE PRODUCTO EN UNA SUPERFICIE BLANDA, PARA PREVENIR DAÑOS AL TERMINADO DE ESTE PRODUCTO.

ASSEMBLY TOOLS REQUIRED / HERRAMINETAS NECESARIAS

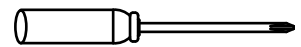
HAMMER / MARTILLO



RUBBER Mallet / MAZO DE GOMA



PHILIPS SCREW DRIVER / DESTORNILLADOR PHILLIPS

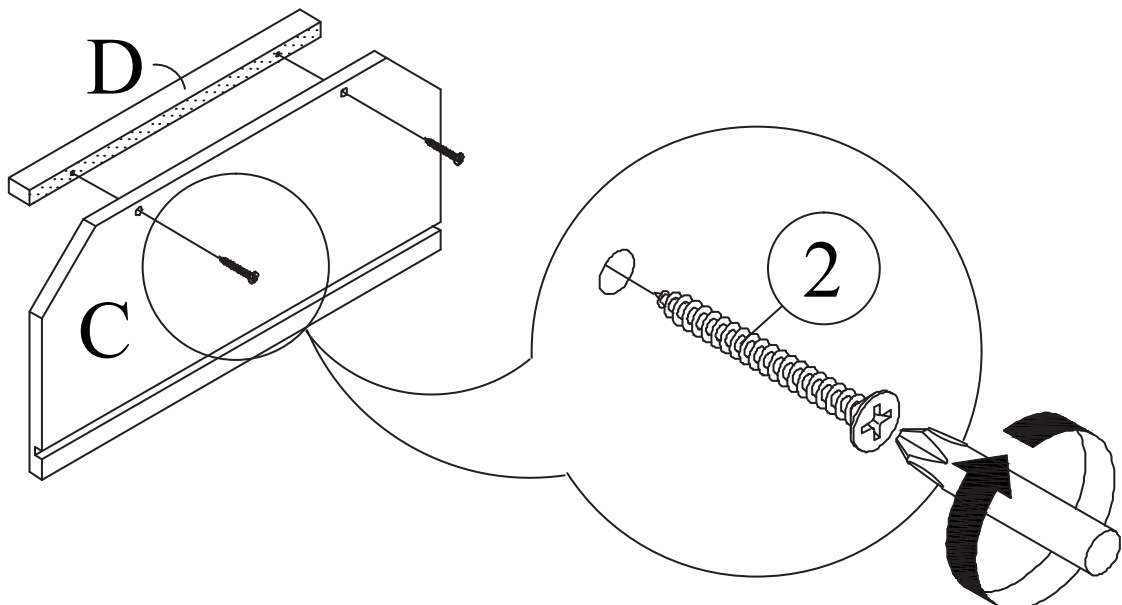


STEP 1

ATTACH FRONT SUPPORT BAR (D) TO FRONT OF SLANTED SHELF (C) WITH 25MM C/B SCREW (2).

PASO 1

CONECTE LA BARRA DE SOPORTE DELANTERO (D) AL FRENTE DE ESTANTE INCLINADO (C) CON 25MM C / B TORNILLO (2).

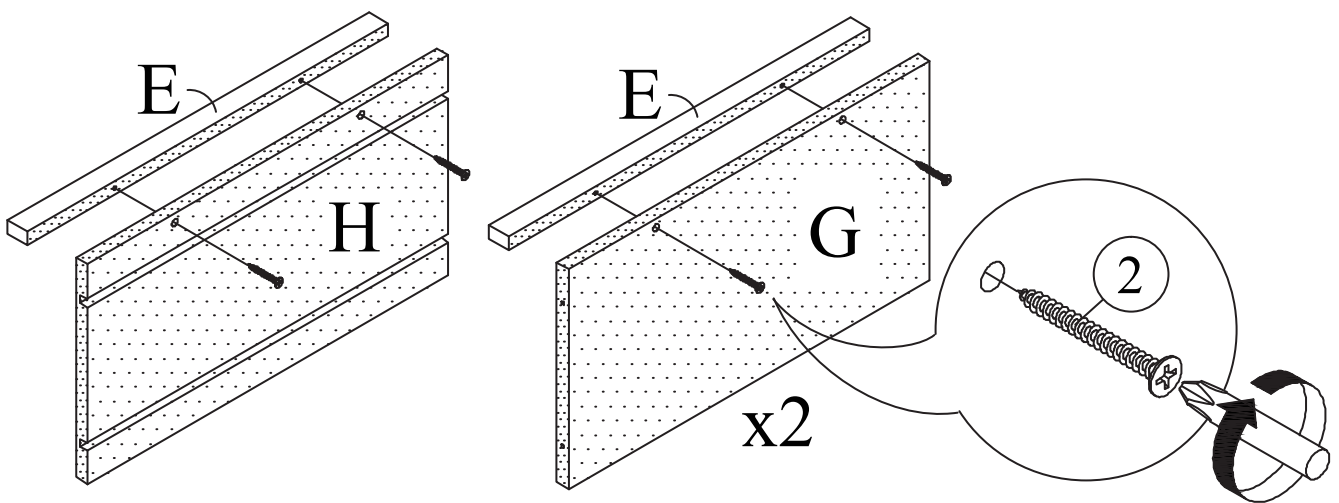


STEP 2

ATTACH BACK SUPPORT BAR (E) TO TWO FIXED SHELVES (G) AND ADJUSTABLE SHELF (H) WITH 25MM C/B SCREW (2). SUPPORT BAR (E) SHOULD BE PLACED ON THE TOP OF THE FINISHED SHELF AT THE BACK NEAR UNFINISHED END.

PASO 2

COLOQUE LA BARRA DE SOPORTE TRASERO (E) A LOS ESETANTES FIJOS (G) y AL ESTANTE AJUSTABLE (H) CON TORNILLOS DE 25MM (2). LA BARRA DE APOYO (E) SE DEBE COLOCAR EN LA TAPA DE LA PLATAFORMA TERMINADA EN LA PARTE POSTERIOR CERCA DEL LADO SIN TERMINAR.

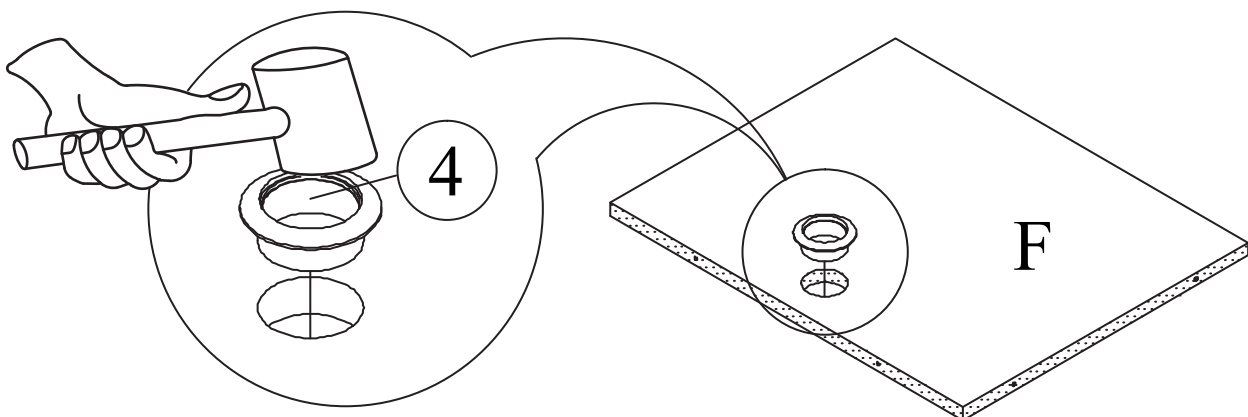


STEP 3

ATTACH PLASTIC RING (4) TO UPPER BACK PANEL (F).

PASO 3

COLOQUE EL ARO DE PLÁSTICO (4) AL PANEL POSTERIOR SUPERIOR (F).

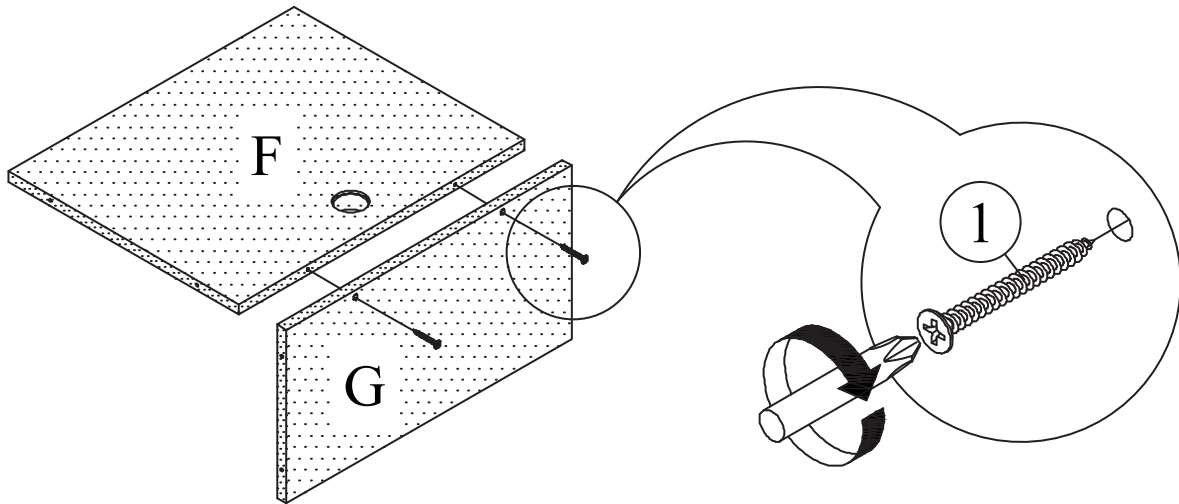


STEP 4

ATTACH REMAINING FIXED SHELF WITHOUT BACK SUPPORT BAR (G) TO UPPER BACK PANEL (F) WITH 38MM C/B SCREW (1).

PASO 4

FIJE ESTANTE FIJO (G) SIN BARRA DE APOYO AL PANEL POSTERIOR SUPERIOR (F) CON 38MM C / B TORNILLO (1).

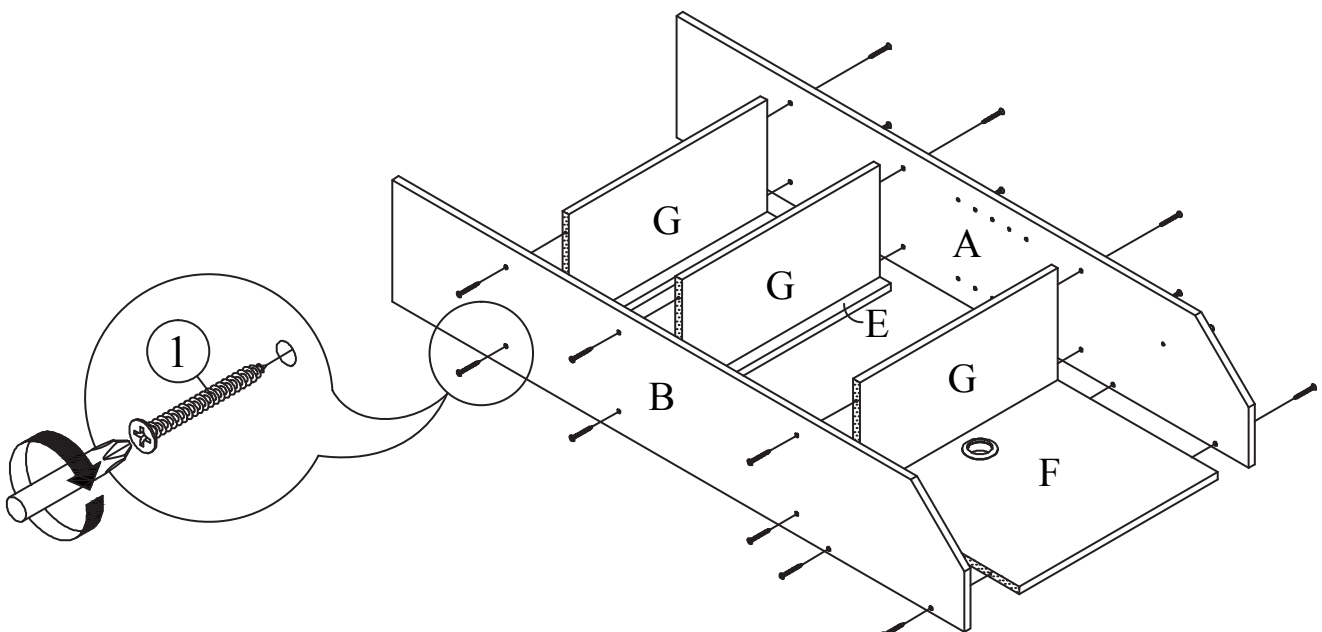


STEP 5

ATTACH LEFT SIDE PANEL (A) AND RIGHT SIDE PANEL (B) TO ASSEMBLED STEP 4 (UPPER PANEL WITH TOP SHELF) AND THE TWO FIXED SHELVES WITH THE BACK SUPPORT BAR (G) WITH 38MM C/B SCREW (1).

PASO 5

FIJE EL PANEL LATERAL IZQUIERDO (A) AL PANEL LATERAL DERECHO (B) AL PASO 4 TERMINADO (PANEL SUPERIOR CON ESTANTE SUPERIOR) Y LAS DOS PLATAFORMAS FIJAS CON LA BARRA DE APOYO (G) CON TORNILLO DE 38MM (1).

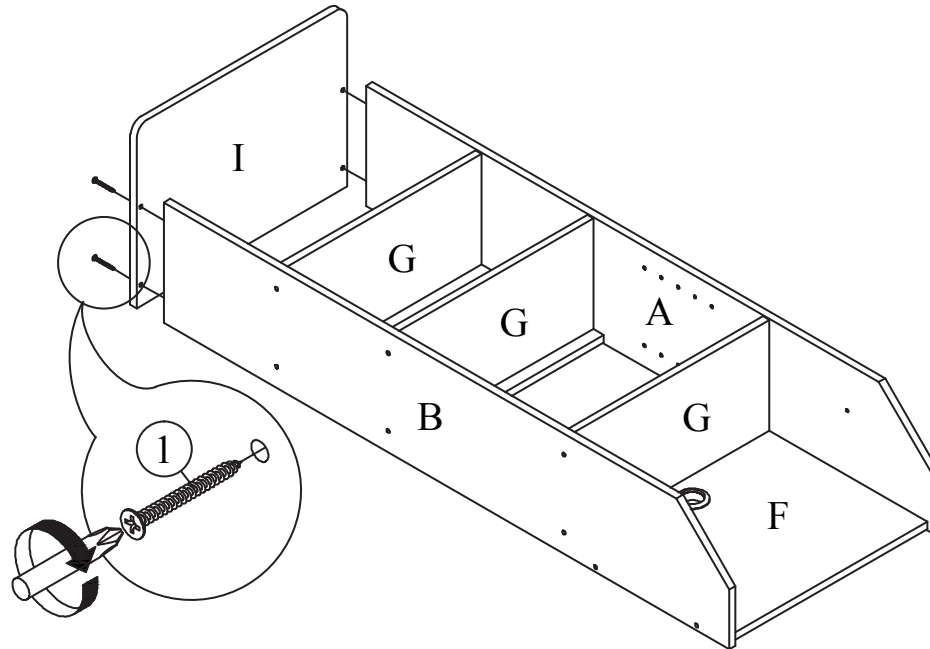


STEP 6

ATTACH BOTTOM SHELF (I) TO ASSEMBLED PARTS FROM STEP 5 WITH 38MM C/B SCREW (1).

PASO 6

FIJE EL ESTANTE INFERIOR (I) AL PASO 5 TERMINADO CON TORNILLO DE 38MM (1).

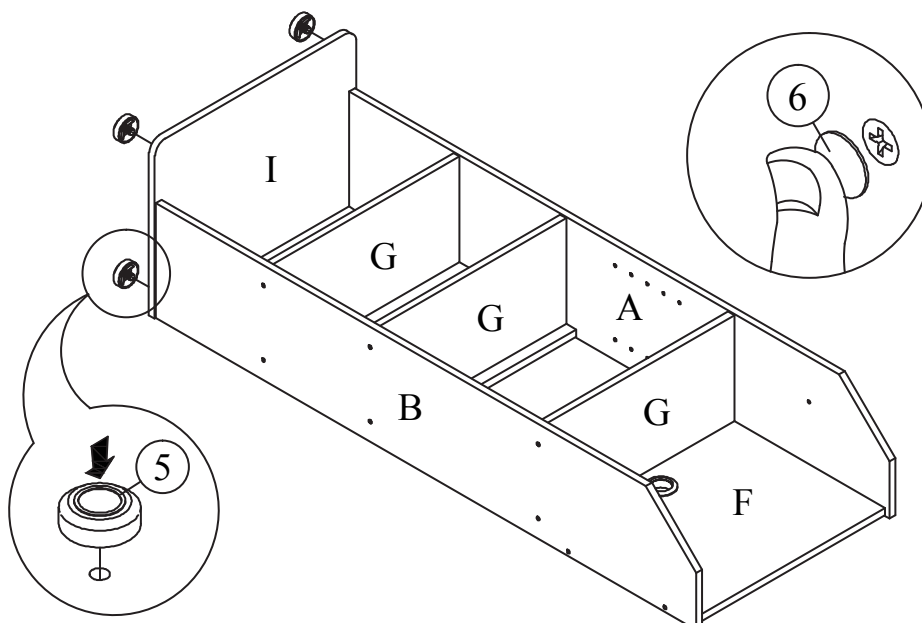


STEP 7

PRESS LEG WITH PLUG (5) TO BOTTOM SHELF (I) AS SHOWN. PLACE SCREW CAP COVERS (6) OVER SCREWS ON OUTSIDE OF UNIT.

PASO 7

MARTILLE LAS PATAS CON CLAVOS (5) AL ESTANTE INFERIOR (I) COMO SE MUESTRA. COLOQUE TAPA CUBRE TORNILLOS (6) SOBRE LOS TORNILLOS EN LA PARTE EXTERIOR DE LA UNIDAD.

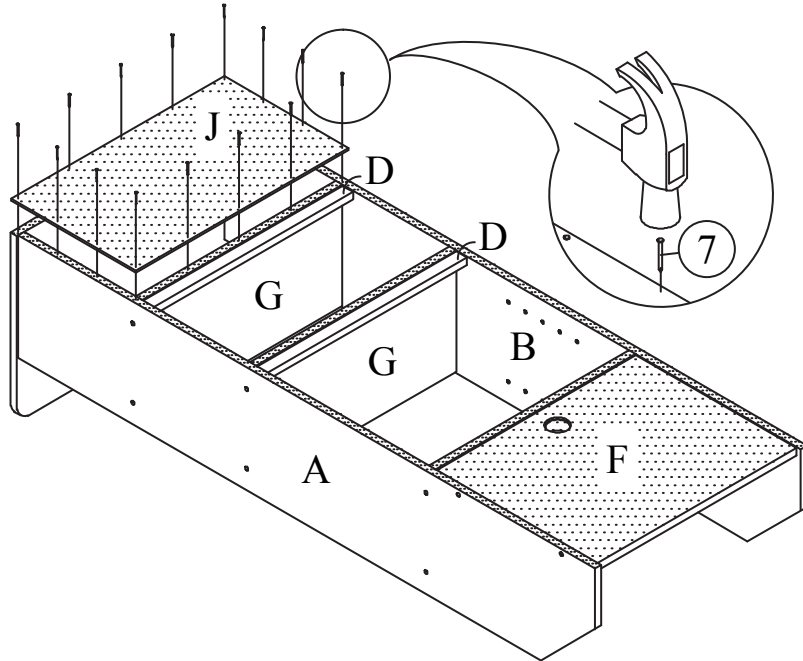


STEP 8

CAREFULLY TURN UNIT OVER AND ATTACH LOWER BACK PANEL (J) TO ASSEMBLED PARTS FROM STEP 7 WITH POWER PIN (7).

PASO 8

VOLTEE LA UNIDAD CUIDADOSAMENTE Y FIJE EL PANEL POSTERIOR INFERIOR (J) A LAS PIEZAS ENSAMBLADAS NE EL PASO 7 CON LOS CLAVOS (7).

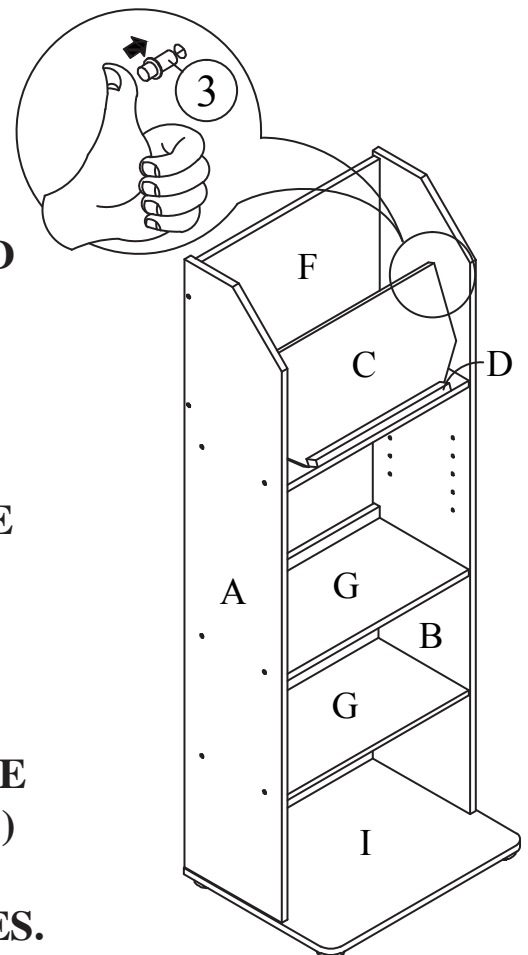


STEP 9

CAREFULLY STAND UNIT UPRIGHT AND INSERT SHELF SUPPORT (3) INTO TOP HOLE ON LEFT SIDE PANEL (A) AND RIGHT SIDE PANEL (B). THEN SET THE GROOVE ON BOTTOM OF SLANTED SHELF (C) ON SHELF SUPPORT (3) ON EACH SIDE OF SIDE PANELS.

PASO 9

COLOQUE LA UNIDAD A POSICION VERTICAL E INTRODUZCA EL SOPORTE DEL ESTANTE (3) EN EL AGUJERO SUPERIOR EN EL PANEL LATERAL IZQUIERDO (A) Y EL PANEL LATERAL DERECHO (B). A CONTINUACIÓN, ESTABLEZCA LOS SURCOS EN LA PARTE INFERIOR DEL ESTANTE INCLINADO (C) EN LOS SOPORTES DE ESTANTES (3) A CADA LADO DE LOS PANELES LATERALES.

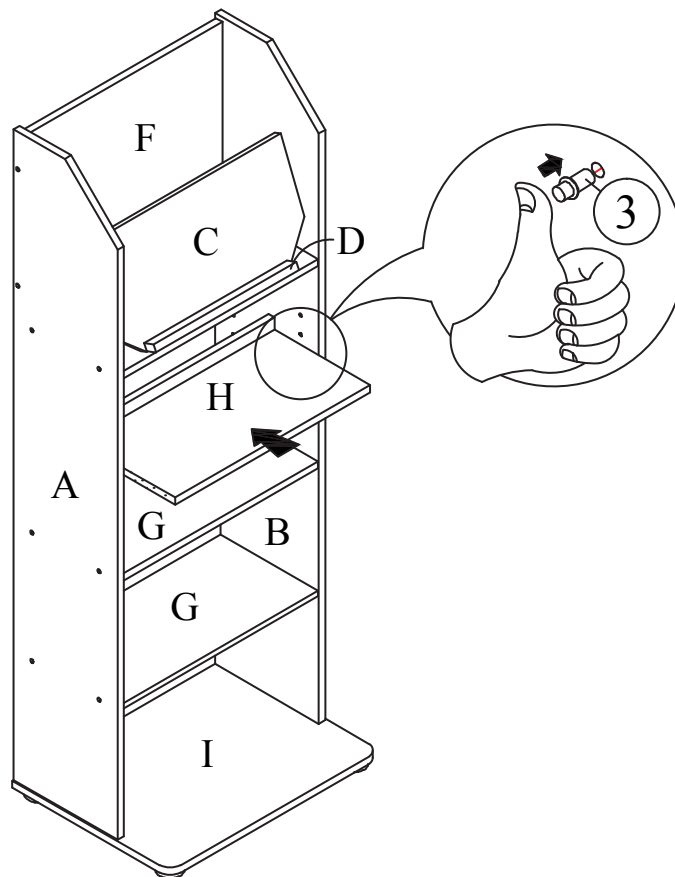


STEP 10

DETERMINE DESIRED HEIGHT OF ADJUSTABLE SHELF (H) AND INSERT SHELF SUPPORT (3) INTO HOLE ON LEFT SIDE PANEL (A) AND RIGHT SIDE PANEL (B) INSURE SHELF SUPPORTS (3) ARE LEVEL. THEN SET THE GROOVE ON BOTTOM OF ADJUSTABLE SHELF (H) ON SHELF SUPPORTS (3) ON EACH SIDE OF SIDE PANELS.

PASO 10

DETERMINAR LA ALTURA DESEADA DE ESTANTE REGULABLES (H) E INSERTE EL SOPORTE DEL ESTANTE (3) EN EL AGUJERO EN EL PANEL LATERAL IZQUIERDO (A) Y EL PANEL LATERAL DERECHO (B) ASEGURAR LOS SOPORTES ESTANTES (3) ESTÁN AL MISMO NIVEL. CONTINUACIÓN, ESTABLEZCA LOS GROOVE EN LA PARTE INFERIOR DE ESTANTE REGULABLE (H) EN SOPORTES DE ESTANTE (3) A CADA LADO DE LOS PANELES LATERALES.



Do you have any questions? Missing small parts or hardware? If you need assistance with the assembly of your TECH MEDIA TOWER please e-mail our Customer Service Department at: support@fourstari.com or call us at (508) 473-7688 or (800) 639-3803 Please include the following information in your email:

- Where item was purchased
- Item, model, style or SKU number listed on instructions or box
- Part number, description of the part and quantity needed

This information will help us get the proper part to you faster

¿Tiene alguna pregunta? ¿Faltan piezas o accesorios pequeños? Si necesita ayuda para ensamblar su TORRE DE ALMACENAMIENTO envíenos un correo electrónico a nuestro Departamento de atención al cliente: ayuda@fourstari.com o llámenos al (508) 473-7688 o al (800) 639-3803 Incluya la siguiente información en el correo electrónico:

- Dónde compró el producto
- El número de artículo, SKU, estilo, modelo o producto que aparece en las instrucciones o la caja
- El número y descripción de la pieza y la cantidad que necesita

Esta información nos ayudará a enviarle la pieza correcta con mayor rapidez