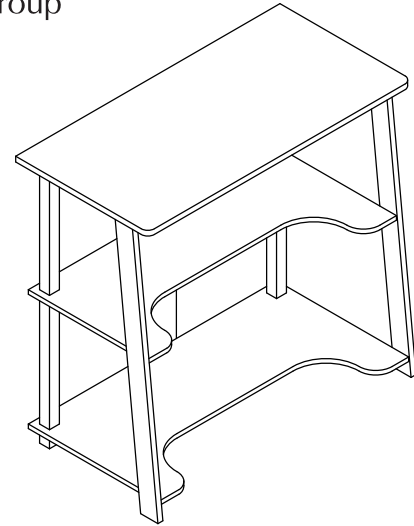




**MODEL: 11224668**  
**"A" FRAME DESK**



BEFORE YOU BEGIN, PLEASE READ ASSEMBLY INSTRUCTIONS CAREFULLY. FOLLOW THEM STEP BY STEP.

**CAUTION:**

1. ADULT SUPERVISION IS REQUIRED DUE TO SMALL PARTS. CARE SHOULD BE TAKEN IN THE UNPACKING AND ASSEMBLY OF THE PRODUCT.
2. ASSEMBLE ON SOFT SURFACES TO PREVENT DAMAGE TO THE PRODUCT FINISH.
3. MAKE SURE ALL PARTS ARE INCLUDED BEFORE ASSEMBLY.

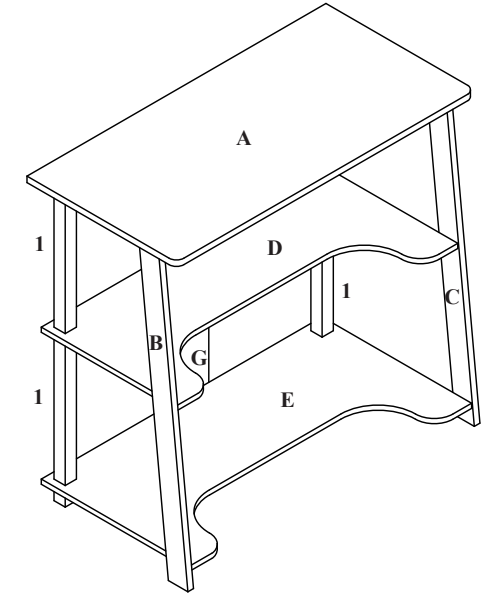
ASSEMBLY TOOLS REQUIRED  
RUBBER Mallet

Do you have any questions? Missing small parts or hardware? If you need assistance with the assembly of your "A" FRAME DESK please e-mail our Customer Service Department at: [support@fourstari.com](mailto:support@fourstari.com) or call us at (800) 639-3803 or (508) 473-7688 if calling locally from Massachusetts area

Please include the following information in your email:  
• Where item was purchased • Item, model, style or SKU number listed on instructions or box • Part number, description of the part and quantity needed  
This information will help us get the proper part to you faster

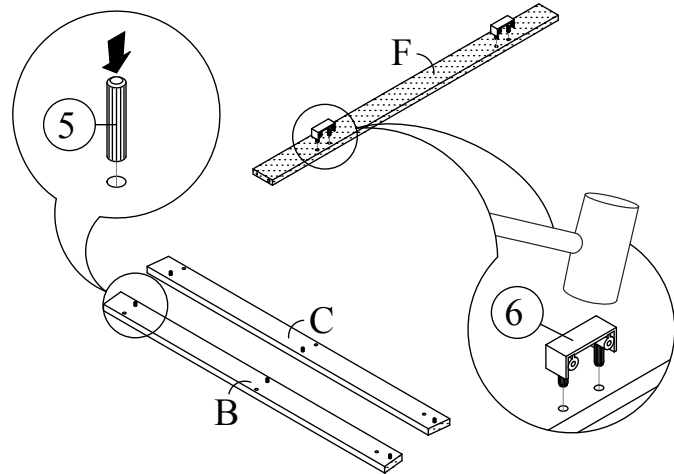
**PARTS AND HARDWARE LIST**

NO	HARDWARE LIST	QTY	NO	PARTS LIST	QTY
1	LONG SQUARE TUBE	4 PCS	A	TOP PANEL	1 PC
2	PE SQUARE LEG	2 PCS	B	LEFT SIDE PANEL	1 PC
3	PE INSERT CAP	2 PCS	C	RIGHT SIDE PANEL	1 PC
4	M4 x 45MM C/B SCREW(BLACK)	10 PCS	D	CENTER PANEL	1 PC
5	M5 x 25MM WOODEN DOWEL	8 PCS	E	BOTTOM PANEL	1 PC
6	45MM BRACKET	2 PCS	F	APRON PANEL	1 PC
7	#8 x 1" CSK SCREW	4 PCS	G	BACK PANEL	1 PC
8	PE SCREW CAP COVER (BLACK)	6 PCS			

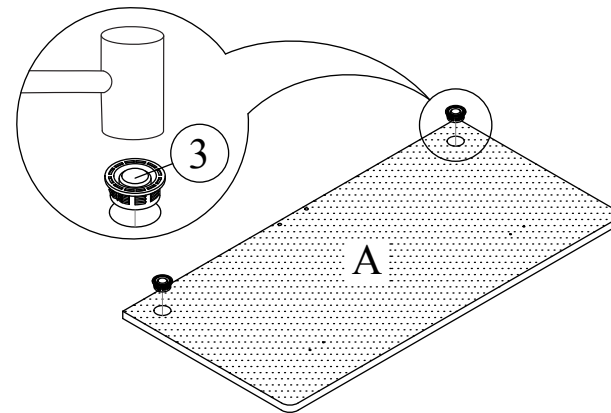


ASSEMBLY INSTRUCTIONS

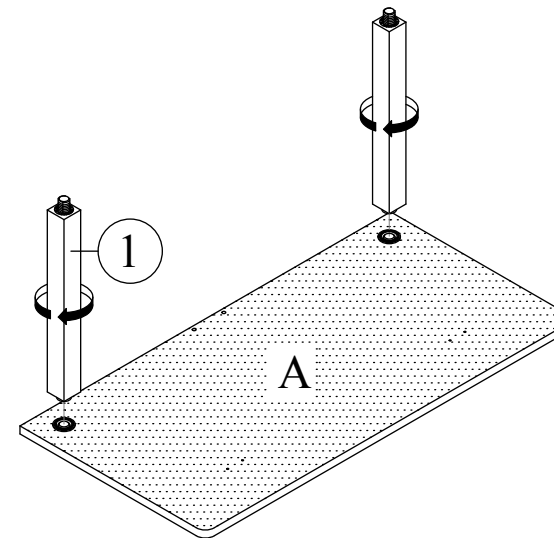
**STEP 1**  
STEP 1-1  
INSERT BRACKET (6) INTO PANEL (F) BY USING RUBBER Mallet.  
STEP 1-2  
INSERT WOODEN DOWEL (5) INTO PANEL (B) (C).



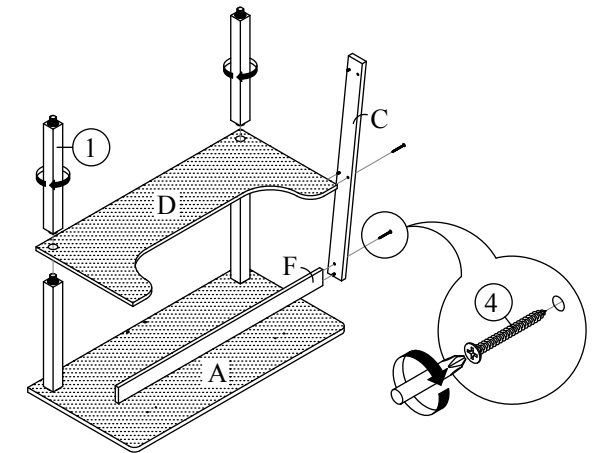
**STEP 2**  
INSTALL INSERT CAP (3) INTO PANEL (A) BY USING RUBBER Mallet.



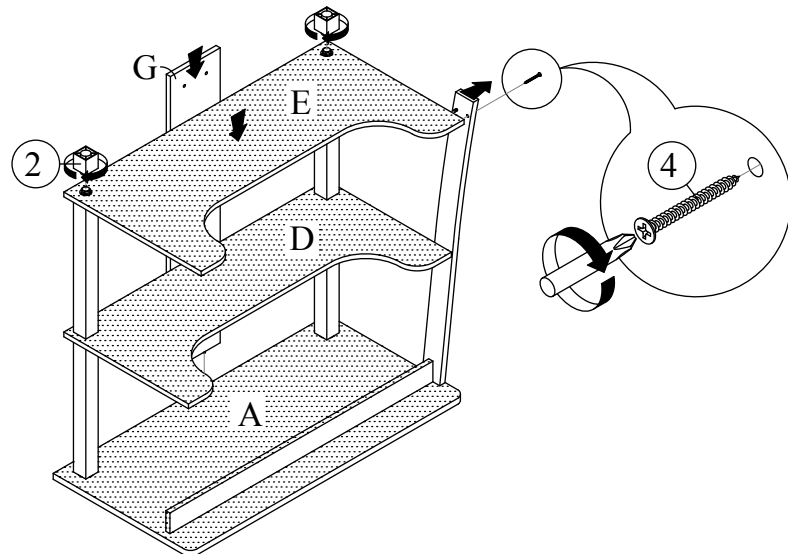
**STEP 3**  
ATTACH LONG SQUARE TUBE (1) TO PANEL (A) AND TIGHTEN IT.



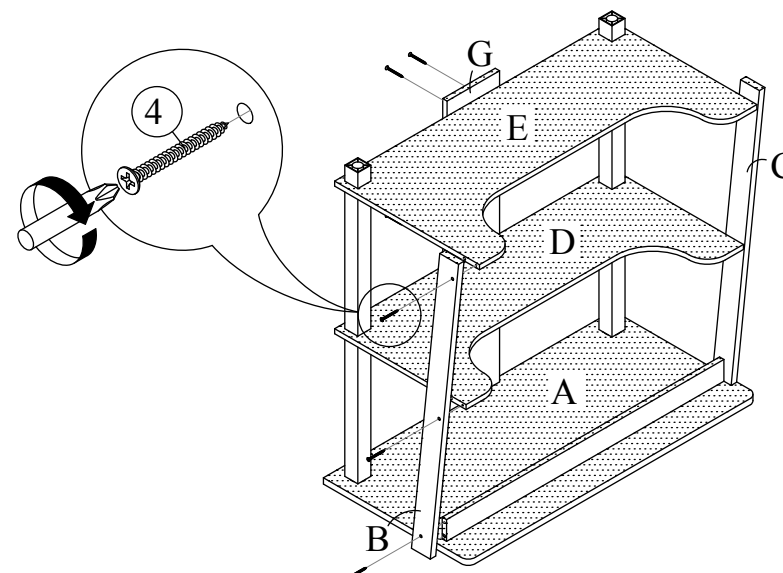
**STEP 4**  
STEP 4-1  
ATTACH LONG SQUARE TUBE (1) AND PANEL (D) TO ASSEMBLED PART.  
STEP 4-2  
ATTACH PANEL (C) TO PANEL(D) AND ATTACH PANEL (F) TO PANEL (C) BY USING SCREW (4).



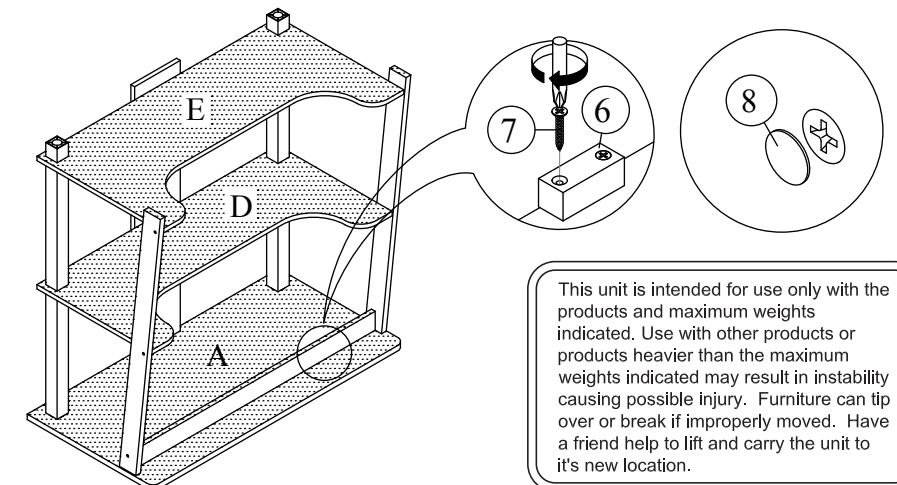
**STEP 5**  
ATTACH PANEL (E), SQUARE LEG (2) AND PANEL (G) TO ASSEMBLED PART AND SECURE BY USING SCREW (4).



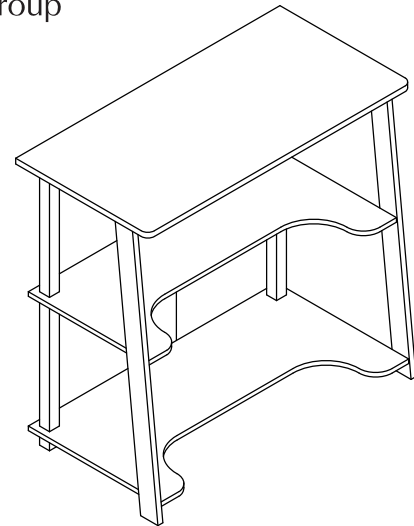
**STEP 6**  
ATTACH PANEL (B) TO ASSEMBLED PART AND SECURE BY USING SCREW (4).



**STEP 7**  
STEP 7-1  
SECURE PANEL (F) TO PANEL (E) BY ATTACHING SCREW (7) TO BRACKET ON PANEL (F).  
STEP 7-2  
COVER SCREW HOLES BY SCREW CAP COVER (8).



This unit is intended for use only with the products and maximum weights indicated. Use with other products or products heavier than the maximum weights indicated may result in instability causing possible injury. Furniture can tip over or break if improperly moved. Have a friend help to lift and carry the unit to it's new location.



ANTES DE EMPEZAR, POR FAVOR LEA LAS INSTRUCCIONES DE MONTAJE. SIGALAS PASO A PASO.

**PRECAUCION:**

1. LA SUPERVISION DE UN ADULTO ES REQUERIDA DEBIDO A PARTES PEQUEÑAS. TENGA CUIDADO EN EL DESEMBALAJE Y MONTAJE DEL PRODUCTO
2. ARME ESTE PRODUCTO EN UNA SUPERFICIE LISA, PARA PREVENIR DAÑOS AL TERMINADO DE ESTE PRODUCTO.
3. ASEGURESE DE QUE TODAS LAS PARTES ESTEN INCLUIDAS ANTES DE COMENZAR.

HERRAMIENTAS NECESARIAS  
MAZO DE GOMA



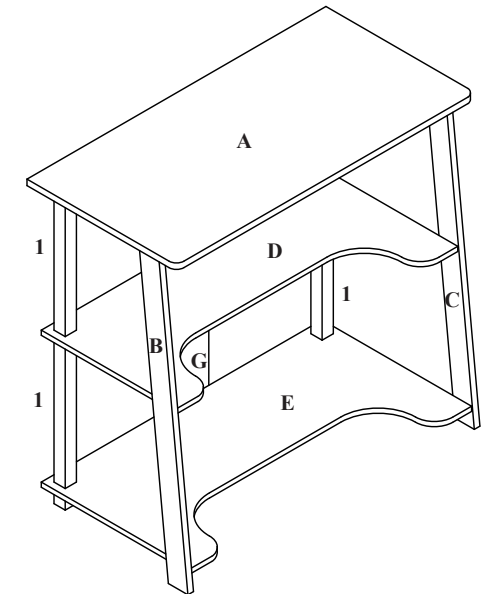
¿Tiene alguna pregunta? ¿Faltan piezas o accesorios pequeños? Si necesita ayuda para ensamblar su ESCRITORIO CON MARCO DE "A" envíenos un correo electrónico a nuestro Departamento de atención al cliente: ayuda@fourstari.com o llámenos al (800) 639-3803 o al (508) 473-7688

Incluya la siguiente información en el correo electrónico:

- Dónde compró el producto
  - El número de artículo, SKU, estilo, modelo o producto que aparece en las instrucciones o la caja
  - El número y descripción de la pieza y la cantidad que necesita
- Esta información nos ayudará a enviarle la pieza correcta con mayor rapidez

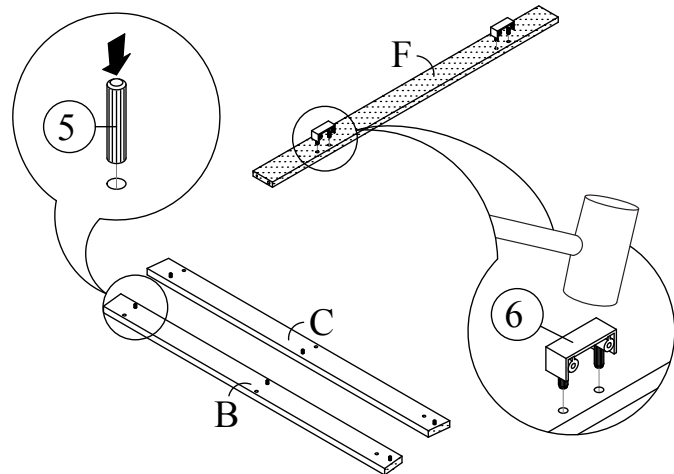
**LISTA DE PARTES Y ACCESORIOS**

NO	LISTA DE ACCESORIOS	QTY	NO	LISTA DE PARTES	QTY
1	TUBO LARGO CUADRADO	4 PZS	A	PANEL SUPERIOR	1 PZ
2	PATA CUADRADA PE	2 PZS	B	PANEL LATERAL IZQUIERDO	1 PZ
3	PE TAPA CON ROSCA	2 PZS	C	PANEL LATERAL DERECHO	1 PZ
4	M4 x 45MM C/B TORNILLO (NEGRO)	10 PZS	D	PANEL CENTRAL	1 PZ
5	M5 x 25MM CLAVIJA DE MADERA	8 PZS	E	PANEL INFERIOR	1 PZ
6	45MM SOPORTE	2 PZS	F	PANEL DE SOPORTE	1 PZ
7	#8 x 1" CSK TORNILLO	4 PZS	G	PANEL TRASERO	1 PZ
8	PE TAPA CUBRE TORNILLO (NEGRO)	6 PZS			

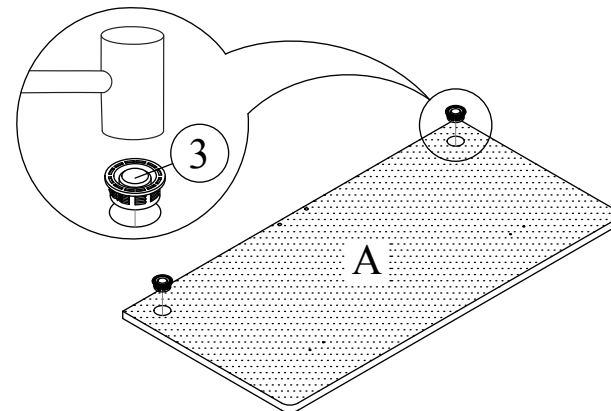


INSTRUCCIONES DE MONTAJE

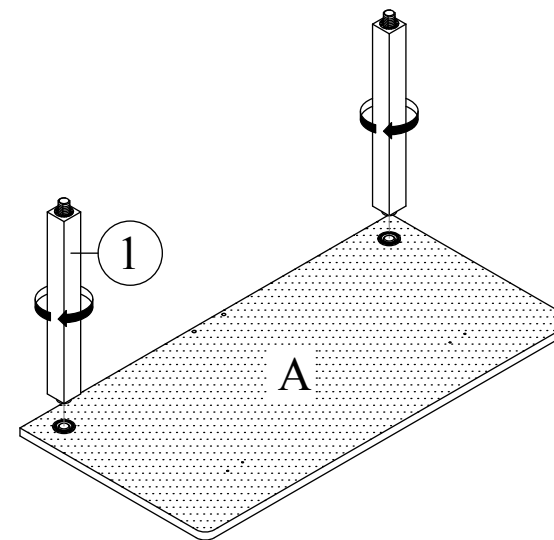
**PASO 1**  
**PASO 1-1**  
INSERTE EL SOPORTE (6) EN EL PANEL (F) USANDO EL MASO DE GOMA.  
**PASO 1-2**  
INSERTE LAS CLAVIJAS DE MADERA (5) EN EL PANEL (B) (C).



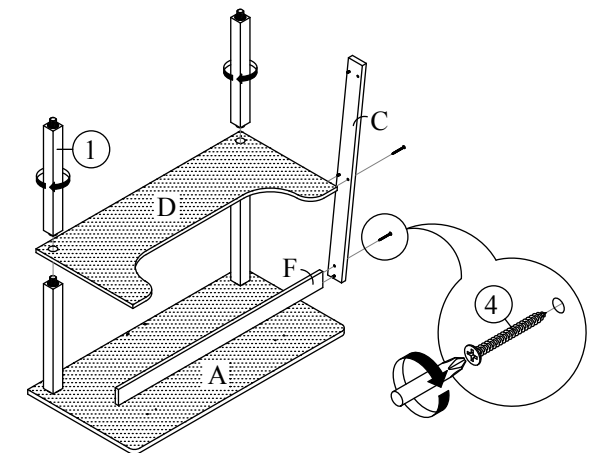
**PASO 2**  
INSTALE LAS TAPAS CPN ROSCA (3) EN LOS PANELES (A) USANDO EL MASO DE GOMA.



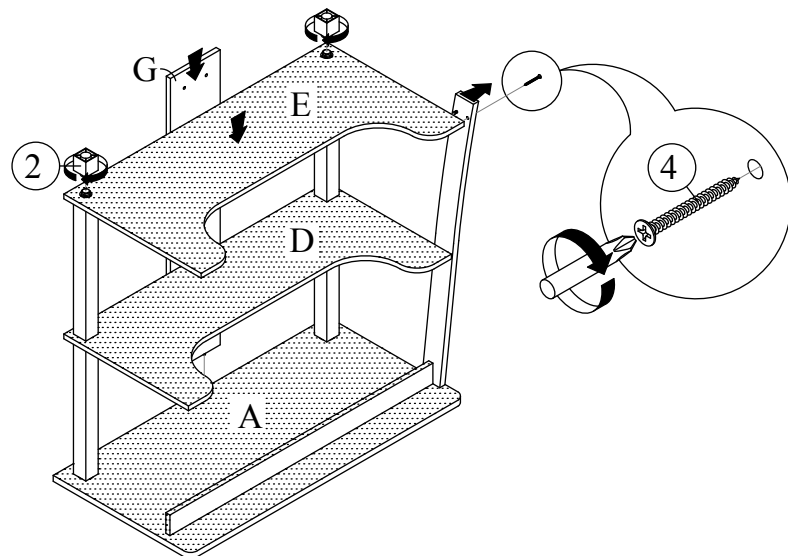
**PASO 3**  
ADJUNTE LAS PATAS LARGAS CUADRADAS (1) AL PANEL (A) Y AJUSTELOS.



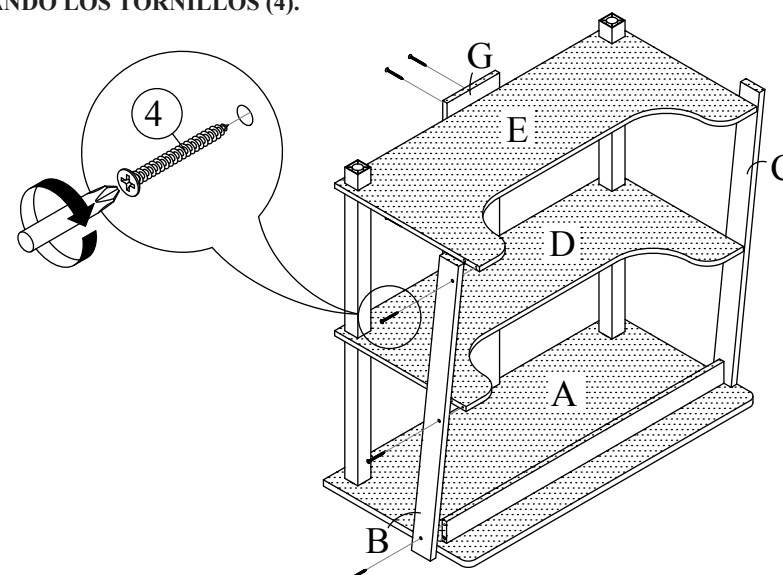
**PASO 4**  
**PASO 4-1**  
ADJUNTE EL TUBO LARGO CUADRADO (1) Y PANEL (D) A LO ASAMBLADO ANTERIORMENTE Y AJUSTELO.  
**PASO 4-2**  
ADJUNTE EL PANEL (C) AL PANEL (D) Y ADJUNTE EL PANEL (F) AL PANEL (C) USANDO TORNILLOS (4).



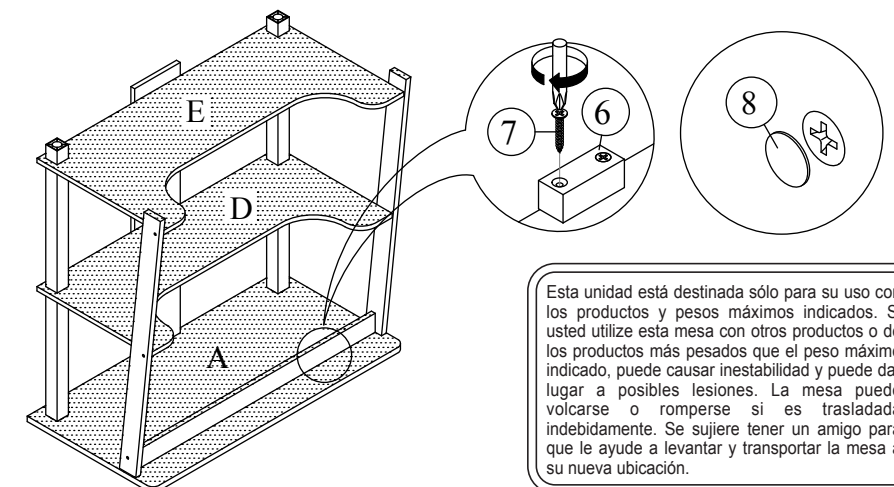
**PASO 5**  
ADJUNTE EL PANEL (E), LAS PATAS CUADRADAS (2) Y PANEL (G) A LO ASAMBLADO ANTERIORMENTE Y ASEGURELOS USANDO LOS TORNILLOS (4).



**PASO 6**  
ADJUNTE EL PANEL (B) A LO ASAMBLADO ANTERIORMENTE Y ASEGURELOS USANDO LOS TORNILLOS (4).



**PASO 7**  
**PASO 7-1**  
ASEGURE EL PANEL (F) AL PANEL (E) USANDO TORNILLOS (7) EN LOS SOPORTES SOBRE EL PANEL (F).  
**PASO 7-2**  
CUBRA LOS ORFICIOS CON LA TAPA CUBRE TORNILLO (8).



Esta unidad está destinada sólo para su uso con los productos y pesos máximos indicados. Si usted utiliza esta mesa con otros productos o de los productos más pesados que el peso máximo indicado, puede causar inestabilidad y puede dar lugar a posibles lesiones. La mesa puede volcarse o romperse si es trasladada indebidamente. Se sugiere tener un amigo para que le ayude a levantar y transportar la mesa a su nueva ubicación.