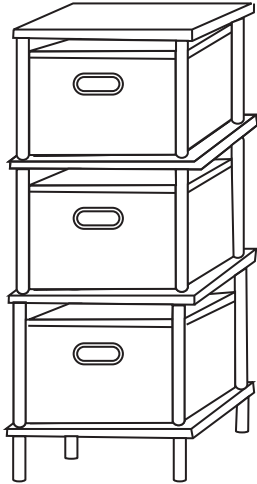




fourstargroup

**MODEL: 11224252P**  
**WOODEN STORAGE ORGANIZER**


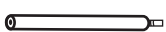


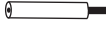
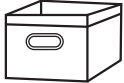


**CAUTION :**

1. ADULT SUPERVISION IS REQUIRED DUE TO SMALL PARTS. CARE SHOULD BE TAKEN IN THE UNPACKING AND ASSEMBLING OF THIS PRODUCT.
2. ASSEMBLE ON SOFT SURFACE TO PREVENT DAMAGE TO THE PRODUCT FINISH.
3. MAKE SURE ALL PARTS ARE INCLUDED BEFORE ASSEMBLING.

BEFORE YOU BEGIN, PLEASE READ ASSEMBLY INSTRUCTIONS CAREFULLY. FOLLOW STEP BY STEP.

**PARTS**

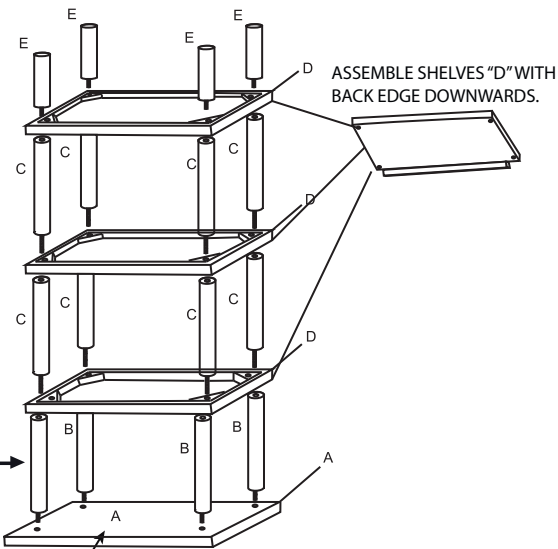
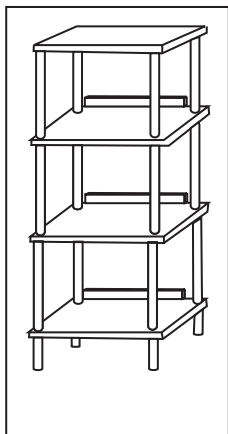
NO	HARDWARE & PART LIST	QTY
A	TOP PANEL 	1PC
B	TOP SPINDLE WITH SHORT BOLT 	4PCS
C	MIDDLE SPINDLE WITH LONG BOLT 	8PCS
D	SHELF 	3PCS
E	FOOT SPINDLE WITH BOLT 	4PCS
F	BIN 	3PCS

Do you have any questions? Missing small parts or hardware? If you need assistance with the assembly of your WOODEN STORAGE ORGANIZER please e-mail our Customer Service Department at: [support@fourstari.com](mailto:support@fourstari.com) or call us at (800) 639-3803 or (508) 473-7688 if calling locally from Massachusetts area. Please include the following information in your email:  
 • Where item was purchased • Item, model, style or SKU number listed on instructions or box • Part number, description of the part and quantity needed. This information will help us get the proper part to you faster.

**ASSEMBLY INSTRUCTIONS**

**STEP 1.**

1. PLACE TOP PANEL(A) ON A SMOOTH SURFACE, ATTACH TOP SPINDLES WITH SHORT BOLT(B) ON THE TOP PANEL(A) AS SHOWN.
2. ATTACH SHELVES(D) USING MIDDLE SPINDLES WITH LONG BOLT(C) AS SHOWN.
3. ATTACH FOOT SPINDLES WITH BOLT(E) ON SHELF(D) AS SHOWN.



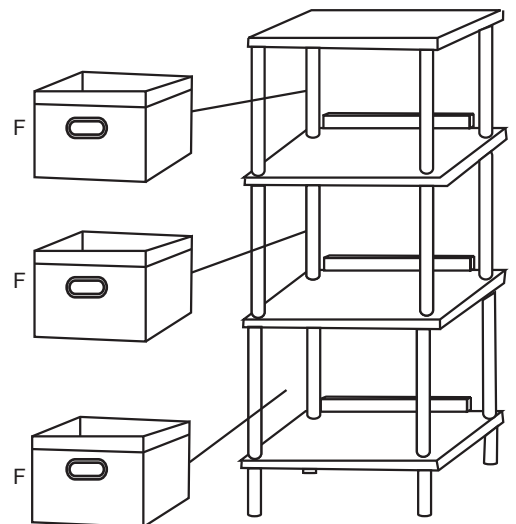
**\*VERY IMPORTANT (PART B)**

BE 100% SURE TO USE THE TOP SPINDLES WITH SHORT BOLT(B) SCREW TO TOP PANEL(A).

ASSEMBLE "STEP 1" WITH THE TOP PANEL UPSIDE DOWN ON A SOFT SURFACE.

**STEP 2.**

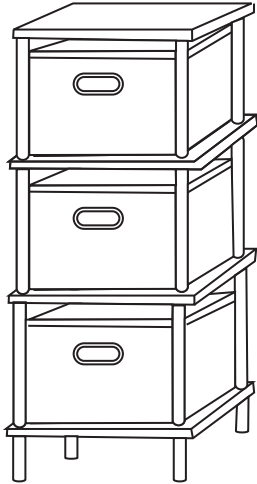
PUT BINS (F) ON EACH SHELF.





fourstargroup

**MODELO: 11224252P**  
**ORGANIZADOR DE**  
**MADERA**








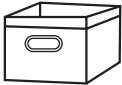
¿Tiene alguna pregunta? ¿Faltan piezas o accesorios pequeños? Si necesita ayuda para ensamblar su ORGANIZADOR DE MADERA envíenos un correo electrónico a nuestro Departamento de atención al cliente: [ayuda@fourstari.com](mailto:ayuda@fourstari.com) o llámenos al (800) 639-3803 o (508) 473-7688 si llama desde la zona de Massachusetts. Incluya la siguiente información en el correo electrónico:  
 • Dónde compró el producto • El número de artículo, SKU, estilo, modelo o producto que aparece en las instrucciones o la caja • El número y descripción de la pieza y la cantidad que necesita  
 Esta información nos ayudará a enviarle la pieza correcta con mayor rapidez

**PRECAUCIÓN:**

1. SE REQUIERE LA SUPERVISION DE UN ADULTO DEBIDO A LA EXISTENCIA DE PIEZAS PEQUEÑAS. DEBE TENER CUIDADO AL DESEMPACAR Y EN EL MONTAJE DE ESTE PRODUCTO.
2. ENSAMBLELO SOBRE SUPERFICIES SUAVES PARA EVITAR DAÑAR EL ACABADO DEL PRODUCTO.
3. ASEGURESE DE QUE ESTÉN TODAS LAS PIEZAS ANTES DEL MONTAJE.

ANTES DE COMENZAR, POR FAVOR LEA CUIDADOSAMENTE LAS INSTRUCCIONES DE MONTAJE. SEGUIRLAS PASO A PASO.

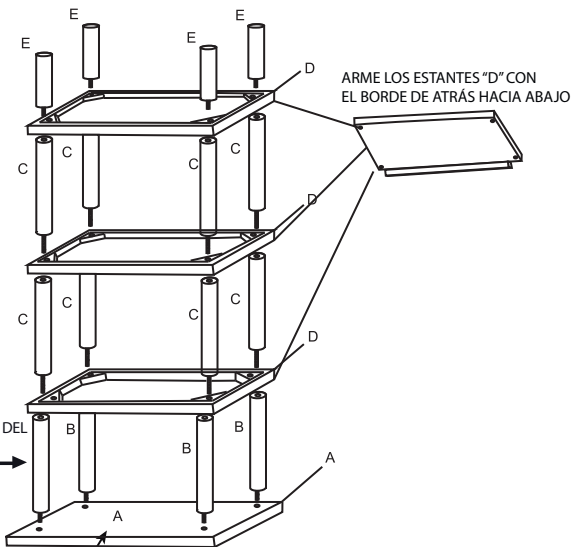
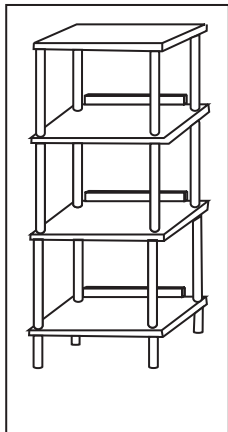
**PARTES**

NO	ACCESORIOS Y LISTA DE PARTES	CNT
A	PANEL SUPERIOR 	1PZ
B	EJE SUPERIOR CON TORNILLO CORTO 	4PZS
C	EJE MEDIO CON TORNILLO LARGO 	8PZS
D	ESTANTE 	3PZS
E	EJE DEL PIE CON PERNO 	4PZS
F	CAJON 	3PZS

INSTRUCCIONES DE ENSAMBLAJE

**PASO 1.**

1. COLOQUE EL PANEL SUPERIOR (A) EN UNA SUPERFICIE PLANA Y LISA, ADJUNTE LOS EJES SUPERIORES (B) AL PANEL SUPERIOR (A) COMO SE MUESTRA.
2. ADJUNTE ESTANTES (D) USANDO LOS EJES MEDIOS (C) COMO SE MUESTRA.
3. ADJUNTE LOS EJES DE PATAS (E) AL ESTANTE(D) COMO SE MUESTRA.



\*VISTA DESDE ARRIBA A LA DERECHA DEL MARCO MUY IMPORTANTE (PARTE B)

ASEGURESE DE USAR LOS EJES SUPERIORES CON PERNO CORTO (B) AL ATORNILLAR AL PANEL SUPERIOR (A).

REALICE EL PASO 1 CON EL PASEL SUPERIOR HACIA ABAJO

**PASO 2.**

COLOQUE LOS CAJONES DE TELA (F) EN CADA ESTANTE

