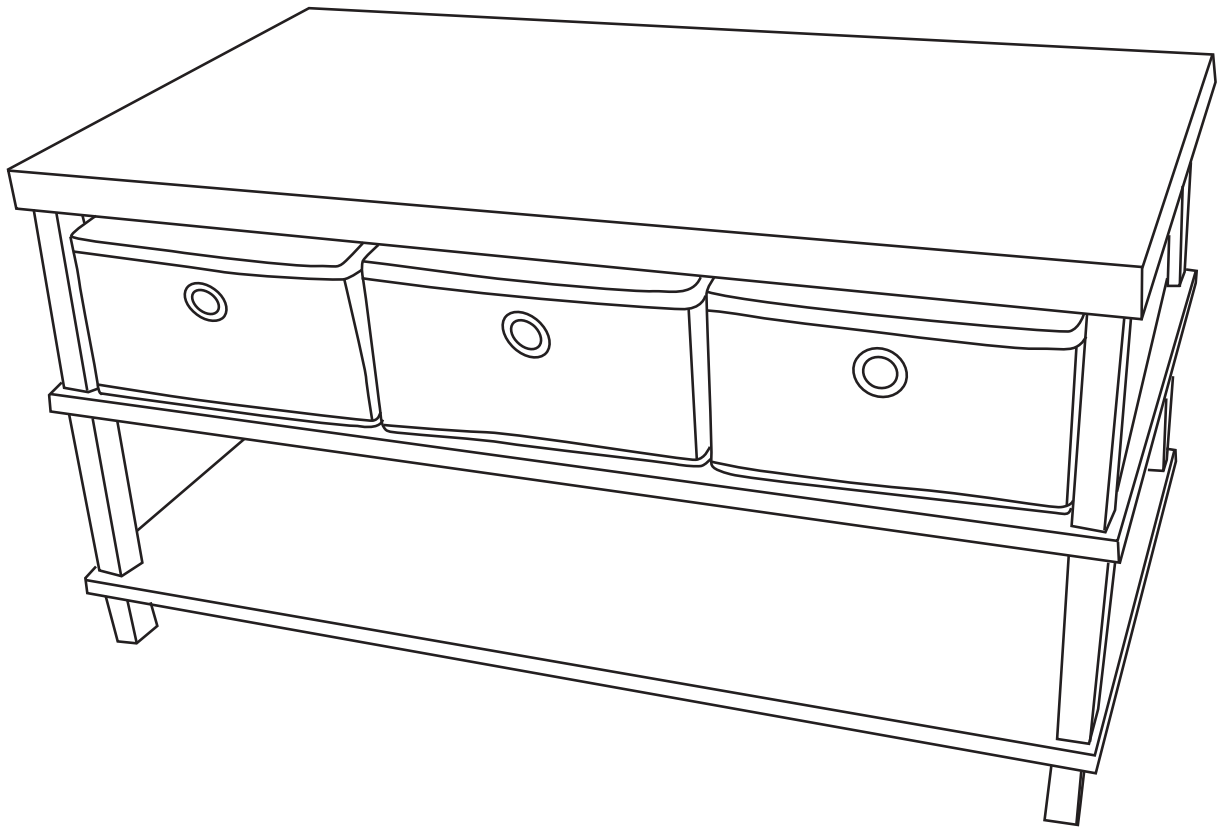




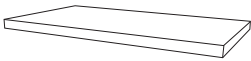

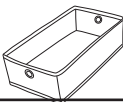



fourstargroup



MODEL: 11223989V / MODELO: 11223989V

**COFFEE TABLE WITH STORAGE BINS
MESA DE CAFÉ CON CAJONES DE TELA**

PARTS AND HARDWARE LISTA DE PARTES Y HARDWARE

NO	PARTS LIST LISTA DE PARTES Y ACCESORIOS	QTY CNT
A	TOP SHELF ESTANTE SUPERIOR 	1 PC 1 PZ
B	SHELF ESTANTE 	2 PCS 2 PZS
C	BIN CAJON DE TELA 	3 PCS 3 PZS
D	TOP SPINDLE EJE SUPERIOR 	4 PCS 4 PZS
E	MIDDLE SPINDLE EJE MEDIO 	4 PCS 4 PZS
F	FOOT PATA 	4 PCS 4 PZS

CAUTION :

1. ADULT SUPERVISION IS REQUIRED DUE TO SMALL PARTS. CARE SHOULD BE TAKEN IN THE UNPACKING AND ASSEMBLING OF THIS PRODUCT.
2. ASSEMBLE ON SOFT SURFACE TO PREVENT DAMAGE TO THE PRODUCT FINISH.
3. MAKE SURE ALL PARTS ARE INCLUDED BEFORE ASSEMBLING. BEFORE YOU BEGIN, PLEASE READ ASSEMBLY INSTRUCTIONS CAREFULLY. FOLLOW STEP BY STEP.

PRECAUCIÓN:

1. SE REQUIERE LA SUPERVISION DE UN ADULTO DEBIDO A LA EXISTENCIA DE PIEZAS PEQUEÑAS. DEBE TENER CUIDADO AL DESEMPACAR Y EN EL MONTAJE DE ESTE PRODUCTO.
2. ENSAMBLELO SOBRE SUPERFICIES SUAVES PARA EVITAR DAÑAR EL ACABADO DEL PRODUCTO.
3. ASEGURESE DE QUE ESTÉN TODAS LAS PIEZAS ANTES DEL MONTAJE.

ANTES DE COMENZAR, POR FAVOR LEA CUIDADOSAMENTE LAS INSTRUCCIONES DE MONTAJE. SEGUIRLAS PASO A PASO.

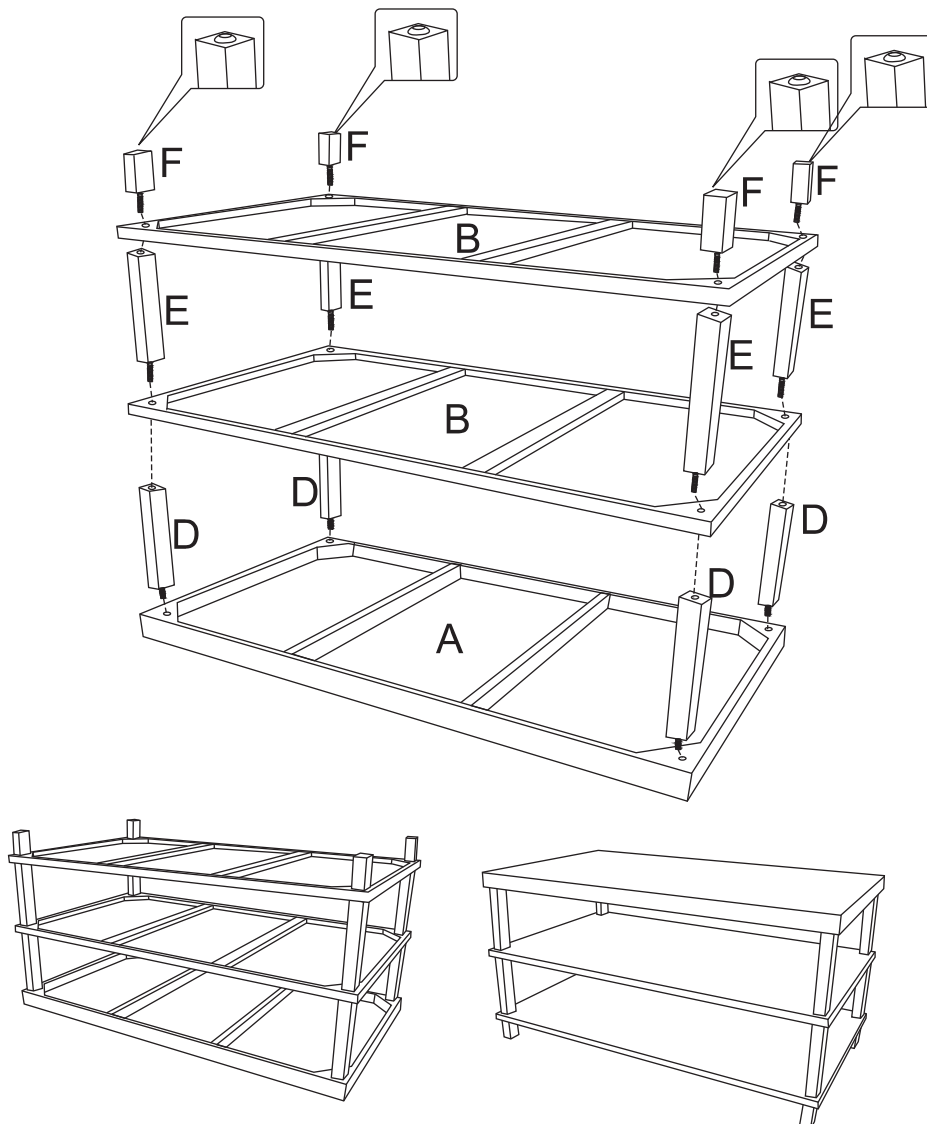
ASSEMBLY INSTRUCTIONS INSTRUCCIONES DE ASAMBLE

STEP 1

PLACE THE TOP SHELF (A) SURFACE FACE DOWN ON A SOFT CLOTH/BLANKET IN ORDER TO PROTECT SURFACE, SCREW THE TOP SPINDLES (D) ON THE TOP SHELF. ATTACH 1 SHELF (B) BY USING MIDDLE SPINDLES (E). AFTER THAT, ATTACH THE OTHER SHELF (B) BY USING FEET (F) AS SHOWN.

PASO 1

COLOQUE EL ESTANTE SUPERIOR (A) CON LA SUPERFICIE TERMINADA BOCA ABAJO EN UNA SUAVE TELA / MANTA CON EL FIN DE PROTEGER EL ACABADO, ATORNILLE LOS EJES SUPERIORES (D) EN EL ESTANTE SUPERIOR. ADJUNTE UN ESTANTE (B) MEDIANTE EL USO DE EJES MEDIOS (E). DESPUÉS DE ESTO, COLOQUE OTRO ESTANTE (B) MEDIANTE EL USO DE LAS PATAS (F) COMO SE MUESTRA.

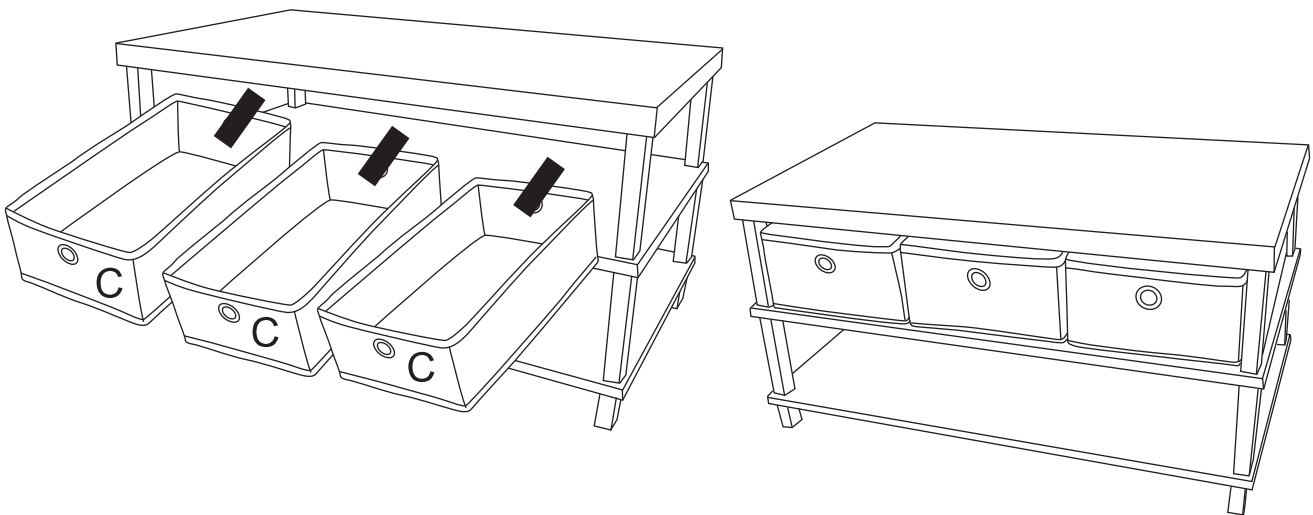


STEP 2

TURN OVER THE FRAME, INSERT BINS (C) IN WHICH TIER YOU LIKE.

PASO 2

DE VUELTA LA ESTRUCTURA, E INSERTE LOS CAJONES EN EL ESTANTE QUE GUSTE.



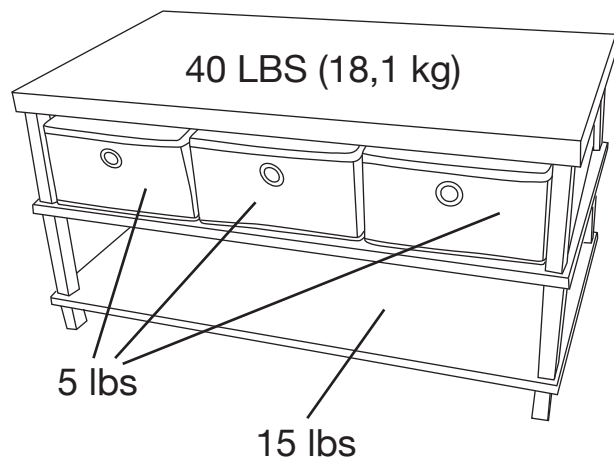
CAUTION: MAXIMUM LOADING CAPACITY OF THIS TABLE IS 70 LBS.

THIS IS A TABLE. DO NOT SIT, STAND, LEAN, WALK OR JUMP ON TABLE! FAILURE TO COMPLY WITH THIS CAUTION COULD RESULT IN PERSONAL INJURY AND/OR PROPERTY DAMAGE!



PRECAUCIÓN: LA CARGA MÁXIMA DE ESTA MESA ES DE 70 LBS.

ESTO ES UNA MESA. NO SENTARSE, PARARSE, APOYARSE, CAMINAR O SALTAR SOBRE LA MESA! EL INCUMPLIMIENTO PUEDE RESULTAR EN LESIONES PERSONALES Y / O DAÑOS A LA PROPIEDAD!



**Weight Maximum 70 LBS (31.8 kg)
Peso Maximo 70 LBS (31,8 kg)**

Do you have any questions? Missing small parts or hardware? If you need assistance with the assembly of your COFFEE TABLE WITH STORAGE BINS please e-mail our Customer Service Department at: support@fourstari.com or call us at (508) 473-7688 or (800) 639-3803

Please include the following information in your email:

- Where item was purchased
- Item, model, style or SKU number listed on instructions or box
- Part number, description of the part and quantity needed

This information will help us get the proper part to you faster

¿Tiene alguna pregunta? ¿Faltan piezas o accesorios pequeños? Si necesita ayuda para ensamblar su MESA DE CAFÉ CON CAJONES DE TELA envíenos un correo electrónico a nuestro Departamento de atención al cliente: ayuda@fourstari.com o llámenos al (508) 473-7688 o al (800) 639-3803

Incluya la siguiente información en el correo electrónico:

- Dónde compró el producto
- El número de artículo, SKU, estilo, modelo o producto que aparece en las instrucciones o la caja
- El número y descripción de la pieza y la cantidad que necesita

Esta información nos ayudará a enviarle la pieza correcta con mayor rapidez