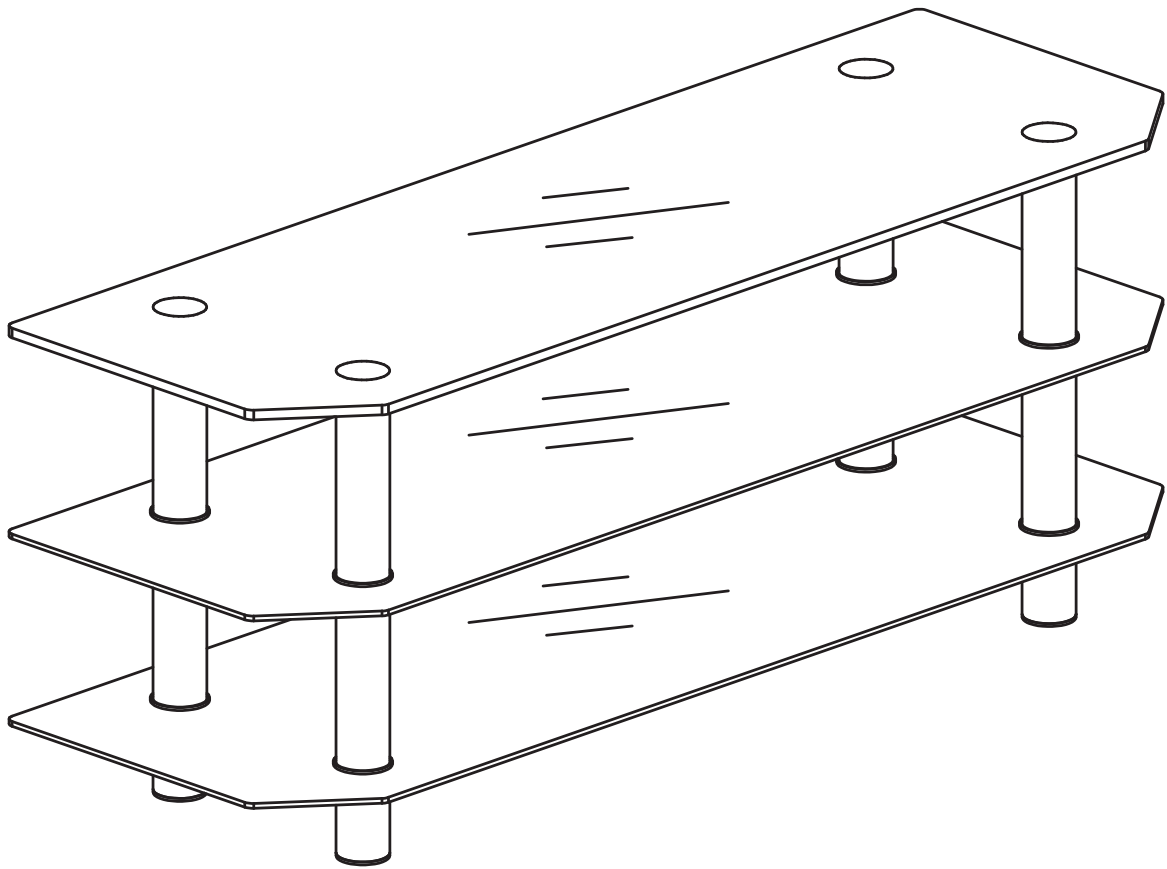




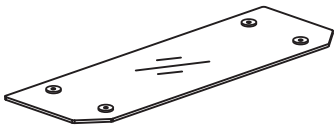


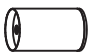


fourstargroup



MODEL: 11223741 / MODELO: 11223741

**GLASS TV STAND
ESTANTE PARA TV DE VIDRIO**

PARTS LIST AND HARDWARE LISTA DE PARTES Y ACCESORIOS

NO	HARDWARE LIST LISTA DE ACCESORIOS	QTY CTD
A		GLASS TOP SUPERFICIE DE VIDRIO 1PC 1PZ
B		GLASS SHELF ESTANTE DE VIDRIO 2PCS 2PZS
C		TUBE TUBO 8PCS 8PZS
D		LEG PATA 4PCS 4PZS
E		PLASTIC WASHER ARANDELA DE PLASTICO 16PCS 16PZS
F		BOLT PERNO 12PCS 12PZS

CAUTION:

- 1. PLEASE READ THESE INSTRUCTIONS BEFORE YOU ASSEMBLE THE TV STAND.**
- 2. ASSEMBLE ON SOFT SURFACE TO PREVENT DAMAGE TO FINISH OF PRODUCT.**
- 3. REQUIRES TWO PEOPLE TO ASSEMBLE.**

PRECAUCIÓN:

- 1. POR FAVOR LEA LAS INSTRUCCIONES ANTES DE ARMAR EL ESTANTE PARA TV.**
- 2. ARME ESTE PRODUCTO EN UNA SUPERFICIE BLANDA PARA EVITAR QUE SE DAÑE EL ACABADO DEL PRODUCTO.**
- 3. NECESITA DOS PERSONAS PARA ARMAR ESTE PRODUCTO.**

ASSEMBLY INSTRUCTIONS

INSTRUCCIONES DE MONTAJE

STEP 1-1

PLACE GLASS TOP (A) ON SMOOTH SURFACE, SCREW BOLTS (F) INTO TOP PANEL (A), AND SCREW TUBES (C) INTO BOLTS (F), THEN SCREW BOLTS (F) INTO TUBES (C) AS SHOWN.

PASO 1-1

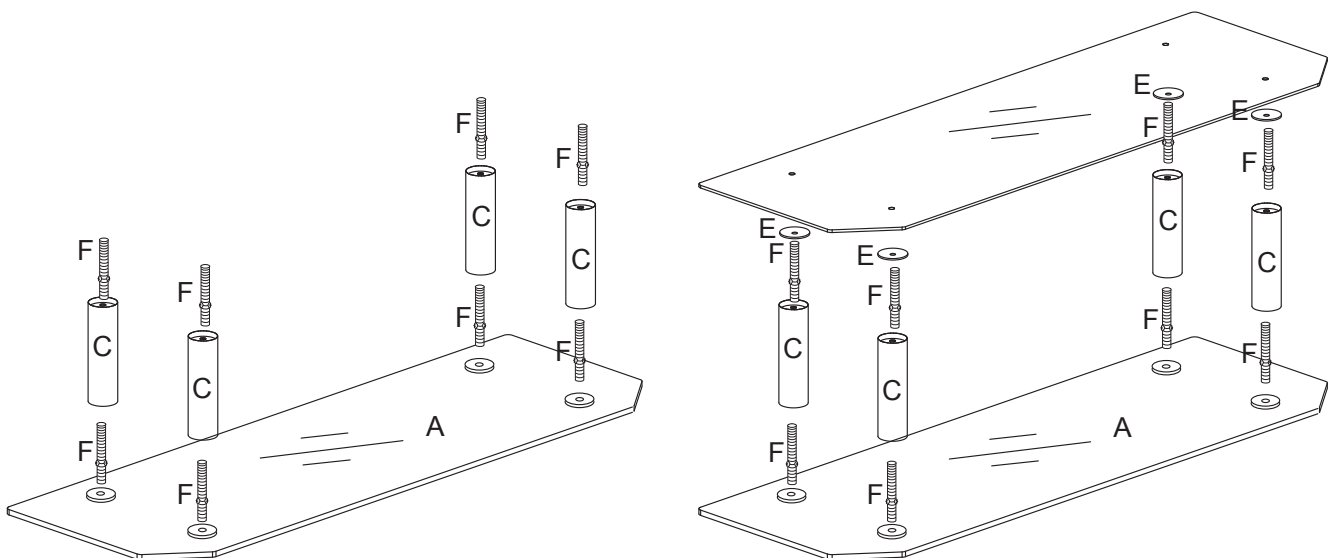
COLOQUE LA SUPERFICIE DE VIDRIO (A) EN UN SUPERFICIE SUAVE, ATORNILLE LOS PERNOS (F) AL PANEL SUPERIOR (A), Y ATORNILLE LOS TUBOS (C) A LOS PERNOS (F), LUEGO ATORNILLE LOS PERNOS (F) A LOS TUBOS (C) COMO SE MUESTRA.

STEP 1-2

INSERT PLASTIC WASHERS (E) INTO BOLTS (F) OF STEP 1-1 FINISHED, AND THEN ATTACH GLASS SHELF (B) INTO THE BOLTS (F) AS SHOWN.

PASO 1-2

INSERTE LAS ARANDELAS DE PLASTICO (E) A LOS PERNOS (F) DEL PASO 1-1 TERMINADO, Y LUEGO ADJUNTE EL ESTANTE DE VIDRIO (B) Y LOS PERNOS (F) COMO SE MUESTRA.



STEP 1-1 / PASO 1-1

STEP 1-2 / PASO 1-2

STEP 1-3

INSERT PLASTIC WASHERS (E) INTO BOLTS (F) OF STEP 1-2 FINISHED, SCREW TUBES (C) INTO THE BOLTS (F), THEN SCREW BOLTS (F) INTO TUBES (C) AS SHOWN.

PASO 1-3

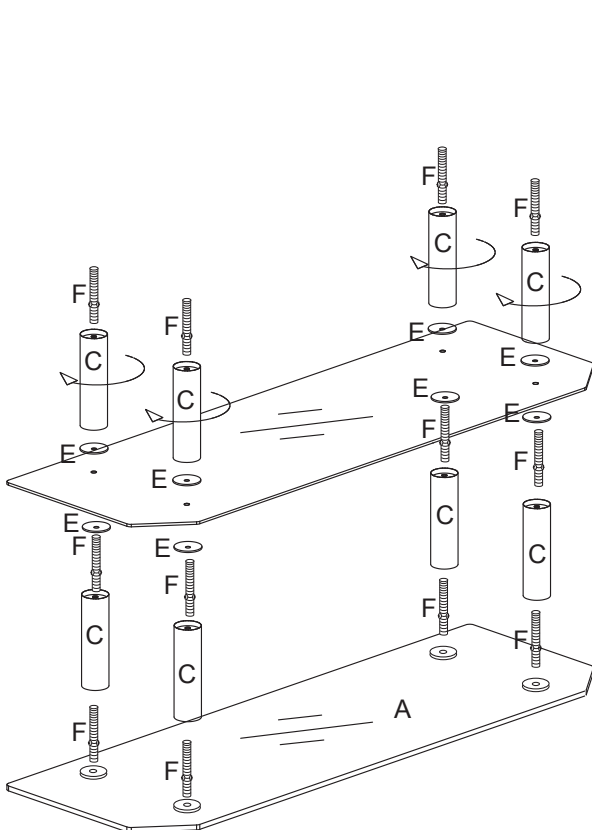
INSERTE LAS ARANDELAS DE PLASTICO (E) A LOS PERNOS (F) DEL PASO 1-2 TERMINADO; ATORNILLE LOS TUBOS (C) A LOS PERNOS (F), LUEGO ATORNILLE LOS PERNOS (F) A LOS TUBOS (C) COMO SE MUESTRA.

STEP 1-4

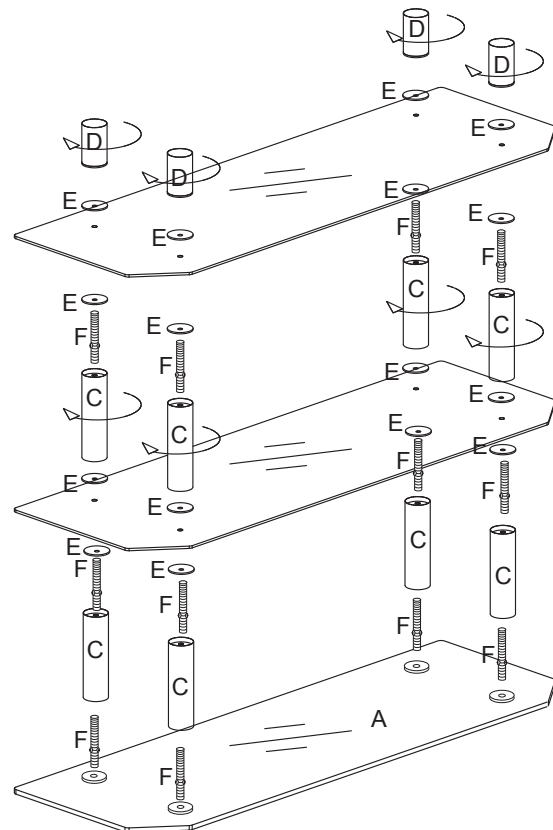
INSERT THE PLASTIC WASHERS (E) INTO BOLTS (F) OF STEP 1-3 FINISHED, ATTACH LAST GLASS SHELF (F) ON THE BOLTS (F) OF STEP 1-3 FINISHED, AND INSERT THE PLASTIC WASHERS (E) INTO BOLTS (F), AND SCREW THE LEGS (D) AS SHOWN.

PASO 1-4

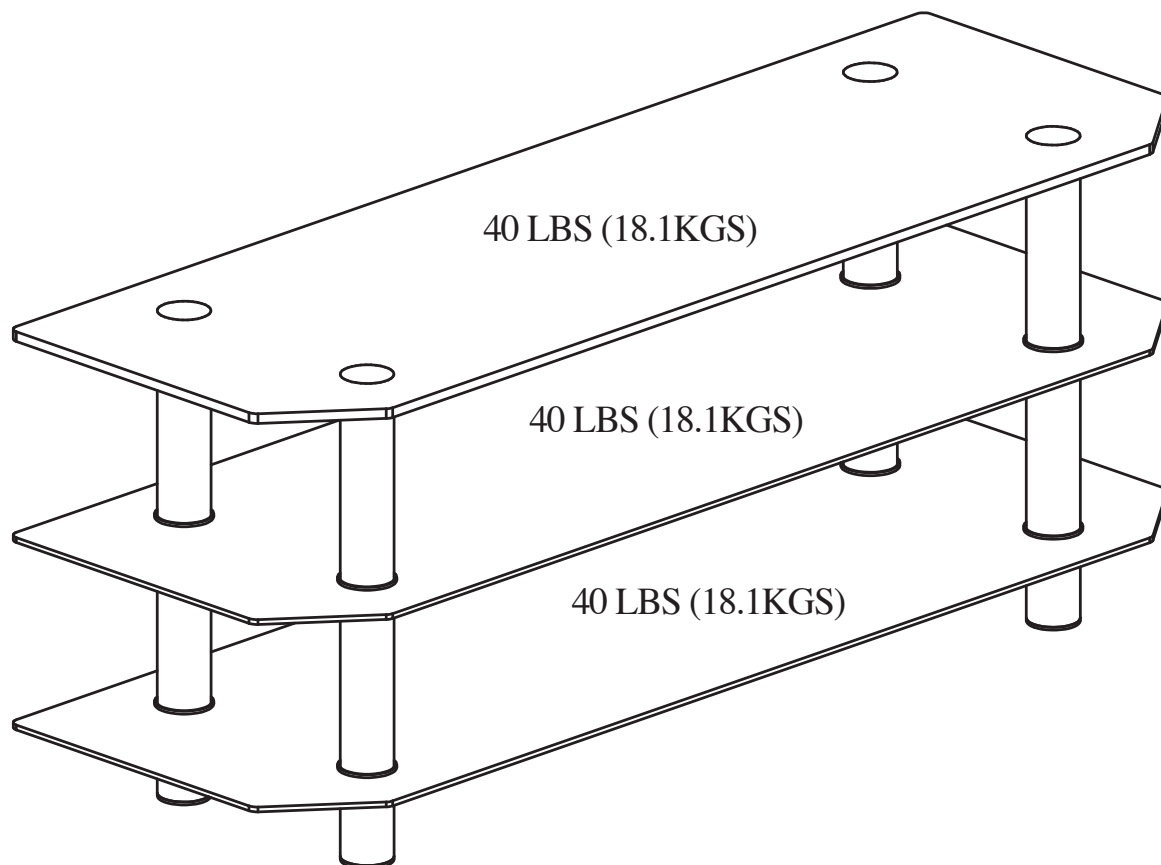
INSERTE LAS ARANDELAS DE PLASTICO (E) A LOS PERNOS (F) DEL PASO 1-3 TERMINADO; ADJUNTE EL ULTIMO ESTANDE DE VIDRIO (F) Y LOS PERNOS (F) AL PASO 1-3 TERMINADO Y COLOQUE ARANDELAS DE PLASTICO (E) A LOS PERNOS (F) Y ATORNILLE LAS PATAS (D) COMO SE MUESTRA.



STEP 1-3 / PASO 1-3



STEP 1-4 / PASO 1-4



MAXIMUM LOADING CAPACITY OF THIS TABLE IS 40 LBS (18.1KGS) PER SHELF
CAPACIDAD MAXIMA DE PESO PARA ESTA MESA 40 LBS (18.1KGS)

Do you have any questions? Missing small parts or hardware?
If you need assistance with the assembly of your GLASS TV STAND
please e-mail our Customer Service Department at: support@fourstari.com
or call us at (508) 473-7688 or (800) 639-3803

Please include the following information in your email:

- Where item was purchased
- Item, model, style or SKU number listed on instructions or box
- Part number, description of the part and quantity needed

This information will help us get the proper part to you faster

¿Tiene alguna pregunta? ¿Faltan piezas o accesorios pequeños?
Si necesita ayuda para ensamblar su ESTANTE PARA TV DE VIDRIO
envíenos un correo electrónico a nuestro Departamento de atención al cliente:
support@fourstari.com o llámenos al (508) 473-7688 o al (800) 639-3803

Incluya la siguiente información en el correo electrónico:

- Dónde compró el producto
- El número de SKU, estilo, modelo o producto que aparece en las instrucciones o la caja
- El número y descripción de la pieza y la cantidad que necesita

Esta información nos ayudará a enviarle la pieza correcta con mayor rapidez