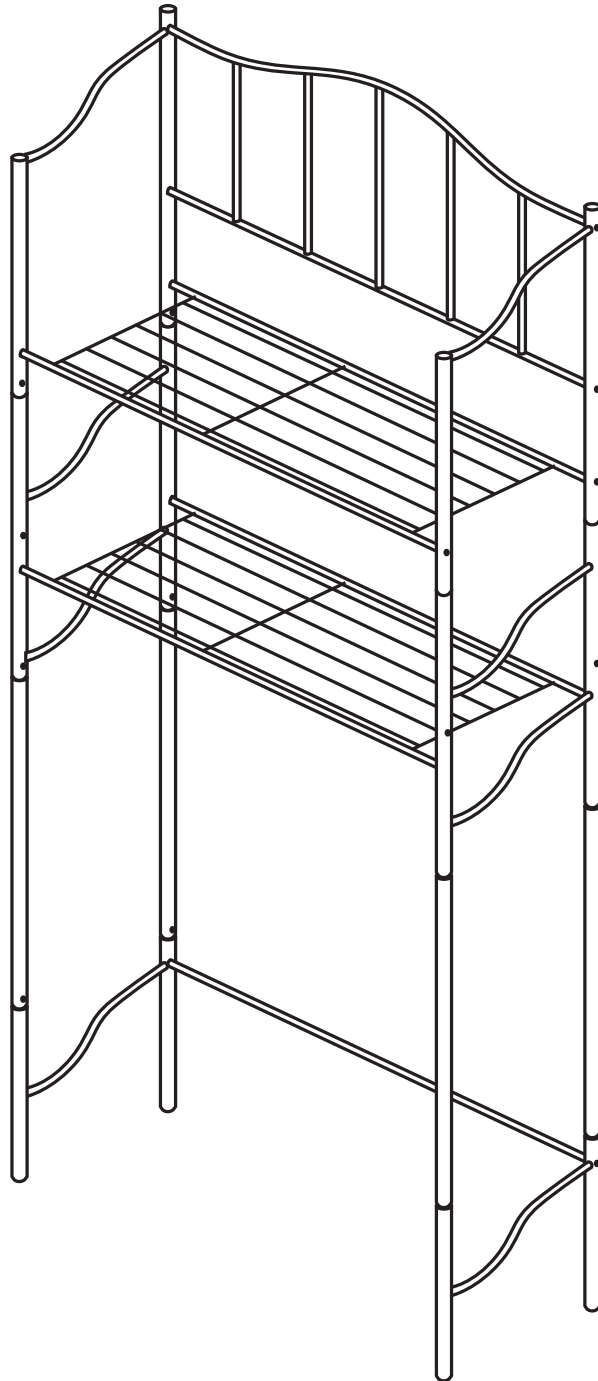




fourstargroup



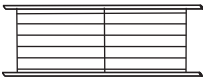
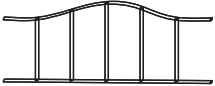
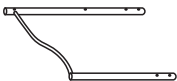
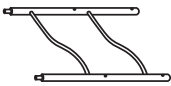



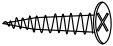
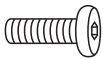

**MODEL: 11223722**

**BATHROOM SPACE SAVER**

**ESTANTE ORGANIZADOR PARA EL BAÑO**

# PARTS LIST AND HARDWARE

## LISTA DE PARTES Y ACCESORIOS

A		SHELF ESTANTE	2PCS 2PZS
B		BACK FRAME MARCO TRASERO	1PC 1PZ
C		TOP FRAME SUPERIOR	2PCS 2PZS
D		MIDDLE FRAME MARCO MEDIO	2PCS 2PZS
E		LEG PIERNA	2PCS 2PZS
F		TUBE TUBO	4PCS 4PZS
G		CROSSBAR TRAVESAÑO	1PC 1PZ
H		SCREW TORNILLO	12PCS 12PZS
I		BOLT PERNO	14PCS 14PZS
J		ALLEN WRENCH LLAVE ALLEN	1PC 1PZ

**BEFORE YOU BEGIN, PLEASE READ ASSEMBLY INSTRUCTIONS CAREFULLY. FOLLOW THEM STEP BY STEP.**

**ANTES DE EMPEZAR, POR FAVOR LEA LAS INSTRUCCIONES. SIGALAS PASO A PASO.**

**CAUTION :**

**MAKE SURE ALL PARTS ARE INCLUDED BEFORE ASSEMBLING.**

**ATENCIÓN:**

**ASEGÚRESE ESTÉN TODAS LAS PIEZAS ANTES DEL MONTAJE.**

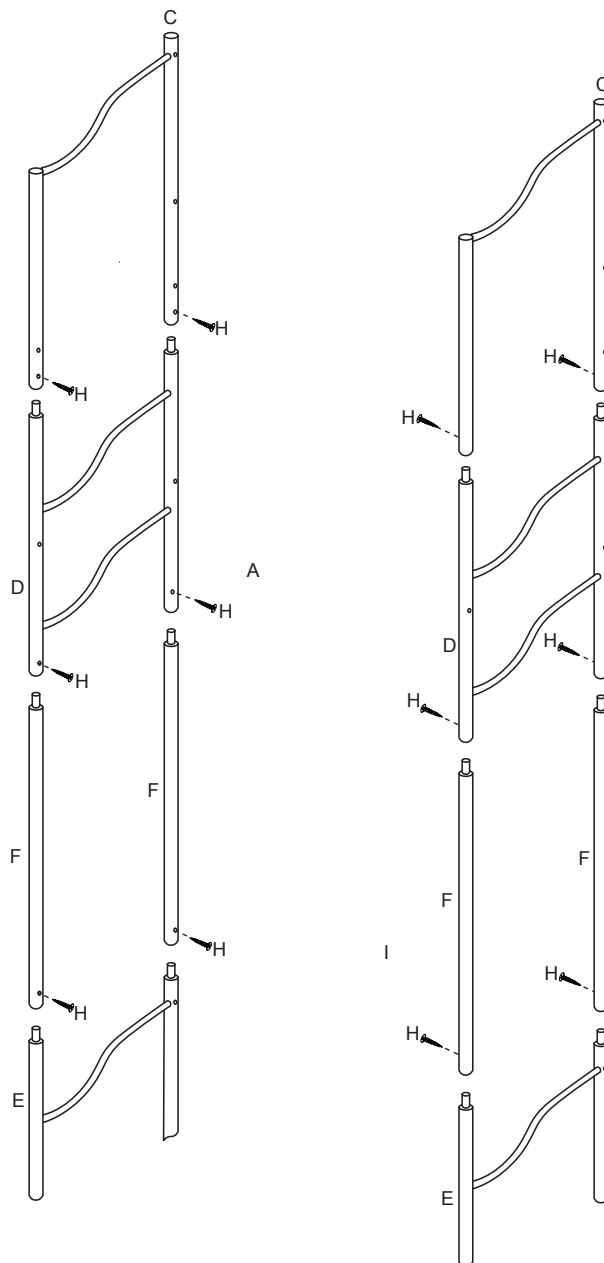
# ASSEMBLY INSTRUCTIONS

## INSTRUCCIONES DE MONTAJE

### STEP 1 / PASO 1

ATTACH MIDDLE FRAME (D) TO TOP FRAME (C) USING SCREWS (H) WITH SCREWDRIVER, ATTACH TUBES (F) TO MIDDLE FRAME (D) USING SCREWS (H) WITH SCREWDRIVER, ATTACH LEGS (E) TO TUBE (F) USING SCREWS (H) WITH SCREWDRIVER, REPEAT THIS ASSEMBLY STEP TO ASSEMBLE THE RIGHT FRAME.

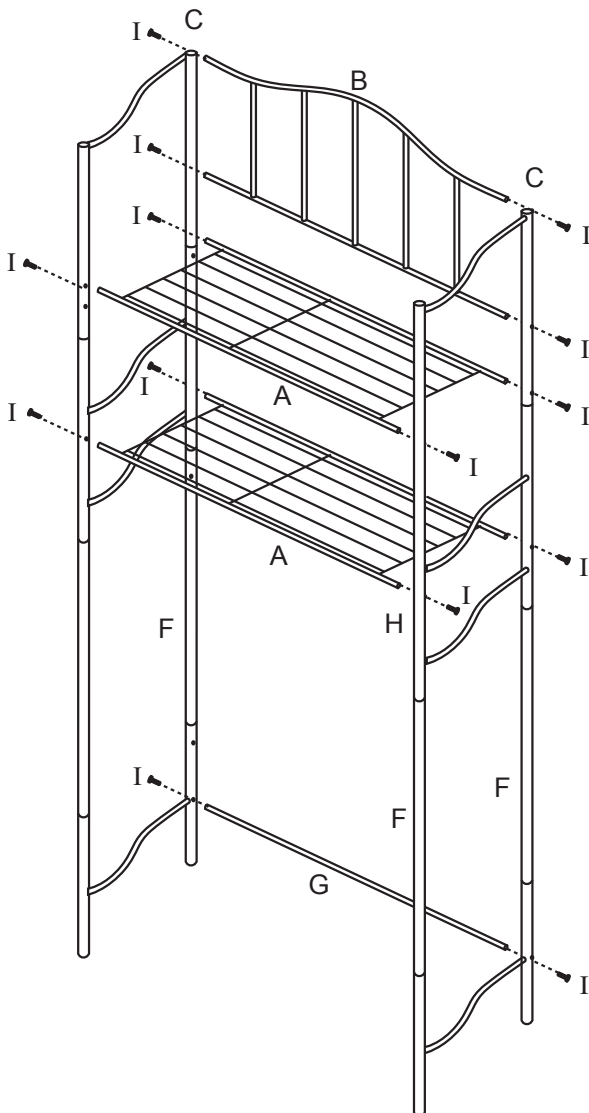
FIJE EL MARCO MEDIO (D) AL MARCO SUPERIOR (C) USANDO LOS TORNILLOS (H) CON UN DESTORNILLADOR; FIJE LOS TUBOS (F) AL MARCO MEDIO (D) USANDO LOS TORNILLOS (H) CON UN DESTORNILLADOR, FIJE LAS PATAS (E) AL TUBO (F) CON LOS TORNILLOS (H) CON DESTORNILLADOR, REPITA ESTE PASO PARA ARMAR EL MARCO DERECHO.



## STEP 2 / PASO 2

**ATTACH BACK FRAME (B) AND CROSSBAR (G) TO LEFT FRAME ASSEMBLED IN STEP 1 USING BOLTS (I) WITH ALLEN WRENCH (J), ATTACH SHELVES (A) TO LEFT FRAME USING LARGE BOLTS (I) WITH ALLEN WRENCH (G), AFTER THIS PART IS FINISHED, CONNECT TO RIGHT FRAME USING BOLTS (I) WITH ALLEN WRENCH (J).**

**FIJE EL MARCO TRASERO (B) Y TRAVESAÑO (G) AL MARCO IZQUIERDO UTILIZANDO LOS PERNOS PEQUEÑOS (I) CON UNA LLAVE ALLEN (J); FIJE LOS ESTANTES (A) AL MARCO IZQUIERDO USANDO PERNOS GRANDES (I) CON UNA LLAVE ALLEN (J), DESPUÉS DE HABER TERMINADO, CONECTE EL MARCO DE DERECHO USANDO PERNOS (I) CON UNA LLAVE ALLEN (J).**

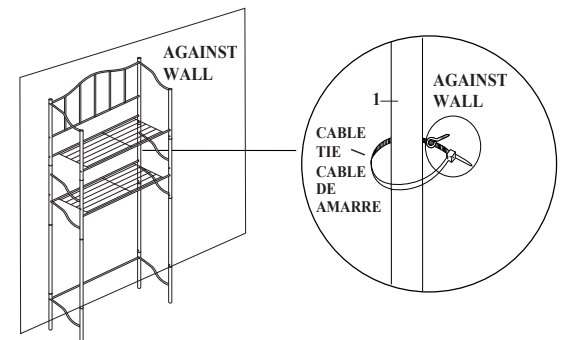
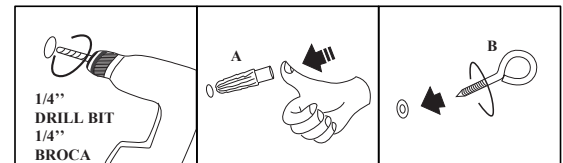


**IF NECESSARY, PLEASE FOLLOW BELOW INSTRUCTIONS TO PREVENT PRODUCT FROM TIPPING OVER.**

**SI ES NECESARIO, POR FAVOR SIGA LAS INSTRUCCIONES PARA EVITAR QUE EL PRODUCTO SE CAIGA O VUELQUE.**

### PARTS / PIEZAS

HARDWARE LIST / LISTA DE ACCESORIOS			QTY / CNT
			2 SETS 2 JUEGOS
WALL PLUG ENCHUFE DE PARED	EYELET SCREW TORNILLO DE OJAL	CABLE TIE CABLE DE AMARRE	



Do you have any questions? Missing small parts or hardware?

If you need assistance with the assembly of your BATHROOM SPACE SAVER please e-mail our Customer Service Department at: [support@fourstari.com](mailto:support@fourstari.com) or call us at (508) 473-7688 or (800) 639-3803

Please include the following information in your email:

- Where item was purchased
  - Item, model, style or SKU number listed on instructions or box
  - Part number, description of the part and quantity needed
- This information will help us get the proper part to you faster

¿Tiene alguna pregunta? ¿Faltan piezas o accesorios pequeños?

Si necesita ayuda para ensamblar su ESTANTE ORGANIZADOR PARA EL BAÑO envíenos un correo electrónico a nuestro Departamento de atención al cliente: [ayuda@fourstari.com](mailto:ayuda@fourstari.com) o llámenos al (508) 473-7688 o al (800) 639-3803

Incluya la siguiente información en el correo electrónico:

- Dónde compró el producto
  - El número de artículo, SKU, estilo, modelo o producto que aparece en las instrucciones o la caja
  - El número y descripción de la pieza y la cantidad que necesita
- Esta información nos ayudará a enviarle la pieza correcta con mayor rapidez