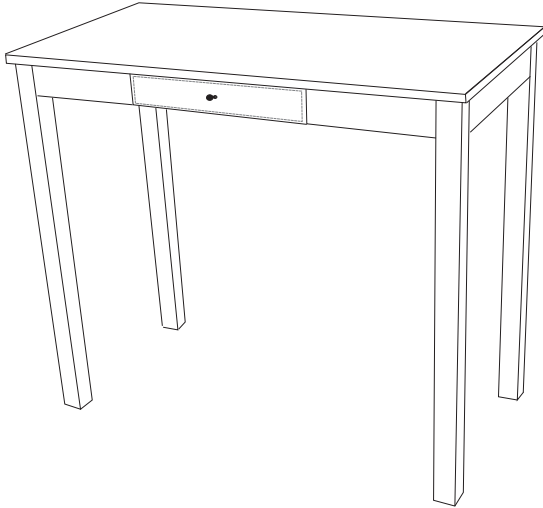




fourstargroup

**MODEL: 11223683  
WRITING DESK**

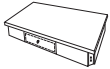

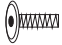





**CAUTION :**

1. ADULT SUPERVISION IS REQUIRED DUE TO SMALL PARTS. CARE SHOULD BE TAKEN IN THE UNPACKING AND ASSEMBLING OF THIS PRODUCT.
2. ASSEMBLE ON SOFT SURFACE TO PREVENT DAMAGE TO THE PRODUCT FINISH.
3. MAKE SURE ALL PARTS ARE INCLUDED BEFORE ASSEMBLING.

**BEFORE YOU BEGIN, PLEASE READ ASSEMBLY INSTRUCTIONS CAREFULLY. FOLLOW STEP BY STEP.**

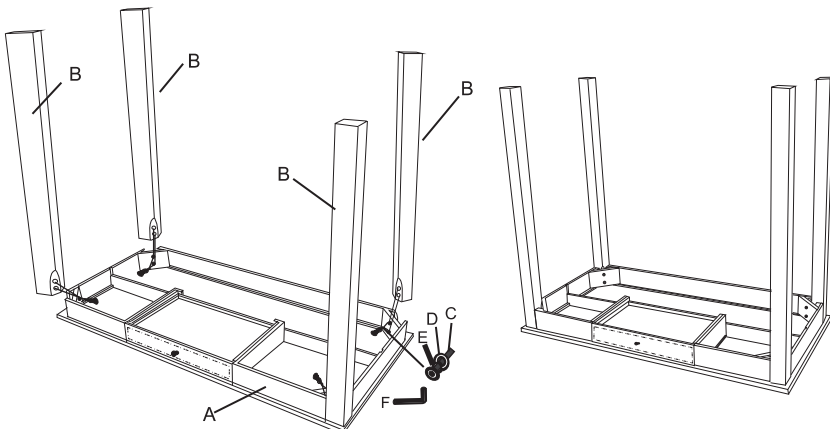
**HARDWARE & PART LIST**

NO	PARTS LIST	QTY
<b>A</b>	<b>TOP FRAME</b> 	<b>1 PC</b>
<b>B</b>	<b>FOOT</b> 	<b>4 PCS</b>
<b>C</b>	<b>BOLT</b> 	<b>8 PCS</b>
<b>D</b>	<b>WASHER</b> 	<b>8 PCS</b>
<b>E</b>	<b>RING</b> 	<b>8 PCS</b>
<b>F</b>	<b>ALLEN WRENCH</b> 	<b>1 PC</b>

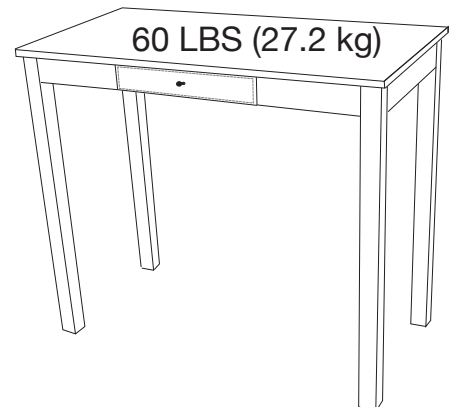
Do you have any questions? Missing small parts or hardware? If you need assistance with the assembly of your WRITING DESK please e-mail our Customer Service Department at: [support@fourstari.com](mailto:support@fourstari.com) or call us at (800) 639-3803 or (508) 473-7688 if calling locally from Massachusetts area. Please include the following information in your email:  
 • Where item was purchased • Item, model, style or SKU number listed on instructions or box • Part number, description of the part and quantity needed  
 This information will help us get the proper part to you faster

**ASSEMBLY INSTRUCTIONS**

**STEP 1**  
**PUT THE TOP FRAME (A) SURFACE FACE DOWN ON A SOFT CLOTH/BLANKET IN ORDER TO PROTECT SURFACE, ATTACH THE FOOT (B) TO THE FRAME HOLE TO HOLE, BOLT (C) GOES THROUGH RING (E) AND WASHER (D) SUCCESSIVELY, THEN USE ALLEN WRENCH (F) TO SCREW THEM ONE BY ONE UNTIL FINISHED.**



**CAUTION: MAXIMUM LOADING CAPACITY OF THIS TABLE IS 60 LBS.**  
**THIS IS A TABLE. DO NOT SIT, STAND, LEAN, WALK OR JUMP ON TABLE! FAILURE TO COMPLY WITH THIS CAUTION COULD RESULT IN PERSONAL INJURY AND/OR PROPERTY DAMAGE!**



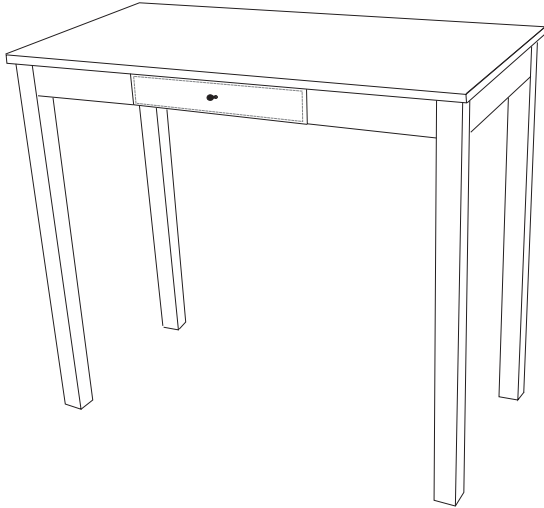
Weight Maximum 60 LBS (27.2 kg)



fourstargroup

MODELO: 11223683

ESCRITORIO



¿Tiene alguna pregunta? ¿Faltan piezas o accesorios pequeños? Si necesita ayuda para ensamblar su ESCRITORIO envíenos un correo electrónico a nuestro Departamento de atención al cliente:

ayuda@fourstari.com o llámenos al (800) 639-3803 o (508) 473-7688 si llama desde la zona de Massachusetts

Incluya la siguiente información en el correo electrónico:

• Dónde compró el producto • El número de artículo, SKU, estilo, modelo o producto que aparece en las instrucciones o la caja • El número y descripción de la pieza y la cantidad que necesita

Esta información nos ayudará a enviarle la pieza correcta con mayor rapidez

**PRECAUCIÓN:**

1. SE REQUIERE LA SUPERVISION DE UN ADULTO DEBIDO A LA EXISTENCIA DE PIEZAS PEQUEÑAS. DEBE TENER CUIDADO AL DESEMPACAR Y EN EL MONTAJE DE ESTE PRODUCTO.
2. ENSAMBLELO SOBRE SUPERFICIES SUAVES PARA EVITAR DAÑAR EL ACABADO DEL PRODUCTO.
3. ASEGURESE DE QUE ESTÉN TODAS LAS PIEZAS ANTES DEL MONTAJE.

ANTES DE COMENZAR, POR FAVOR LEA CUIDADOSAMENTE LAS INSTRUCCIONES DE MONTAJE. SEGUIRLAS PASO A PASO.

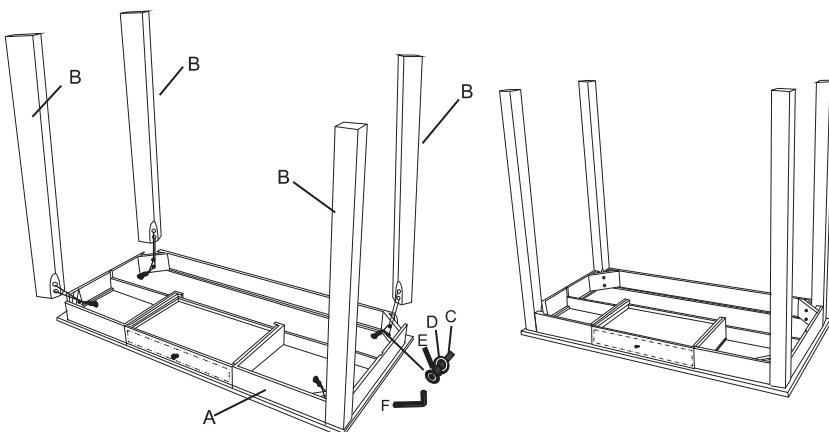
**LISTA DE ACCESORIOS Y PARTES**

NO	LISTA DE PARTES Y ACCESORIOS	CNT
A	MARCO SUPERIOR 	1 PZ
B	PIE 	4 PZS
C	BOLT 	8 PZS
D	WASHER 	8 PZS
E	RING 	8 PZS
F	ALLEN WRENCH 	1 PZ

INSTRUCCIONES DE ENSAMBLAJE

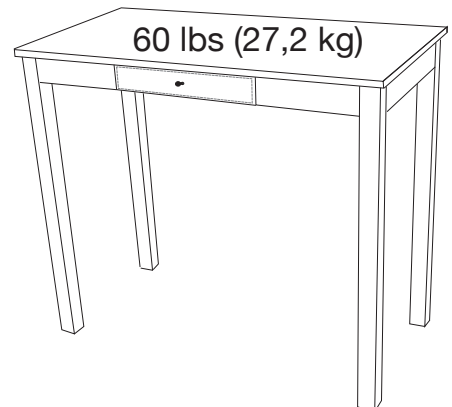
**PASO 1**

COLOQUE EL MARCO SUPERIOR (A) CON LA SUPERFICIE BOCA ABAJO EN UNA SUAVE TELA / MANTA CON EL FIN DE PROTEGER LA SUPERFICIE, ADJUNTE LA PATA (B) AL ORIFICIO DEL MARCO, TORNILLO (C) ES COLOCADO A TRAVÉS DEL ANILLO (E) Y ARANDELA (D), LUEGO UTILIZE LA LLAVE ALLEN (F) PARA ATORNILLARLOS UNO A UNO HASTA QUE HAYA ACABADO.



**PRECAUCIÓN:** LA CARGA MÁXIMA DE ESTA MESA ES DE 60 LBS.

ESTO ES UNA MESA. NO SENTARSE, PARARSE, APOYARSE, CAMINAR O SALTAR SOBRE LA MESA! EL INCUMPLIMIENTO PUEDE RESULTAR EN LESIONES PERSONALES Y / O DAÑOS A LA PROPIEDAD!



Peso Maximo 60 lbs (27,2 kg)