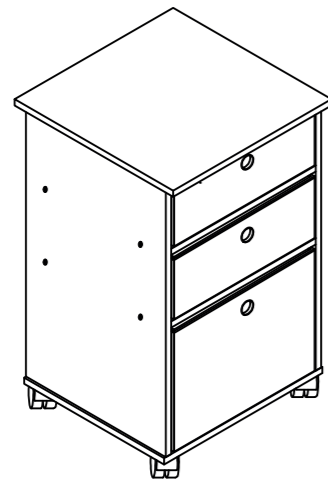




MODEL: 11222676C
3 DRAWER ORGANIZER



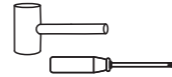
CAUTION :
 1. ADULT SUPERVISION IS REQUIRED DUE TO SMALL PARTS. CARE SHOULD BE TAKEN IN THE UNPACKING AND ASSEMBLING OF THIS PRODUCT.
 2. ASSEMBLE ON SOFT SURFACE TO PREVENT DAMAGE TO THE PRODUCT FINISH.
 3. MAKE SURE ALL PARTS ARE INCLUDED BEFORE ASSEMBLING.

BEFORE YOU BEGIN, PLEASE READ ASSEMBLY INSTRUCTIONS CAREFULLY. FOLLOW STEP BY STEP.

ASSEMBLY TOOLS REQUIRED

RUBBER MALLET

PHILIPS SCREWDRIVER



Do you have any questions? Missing small parts or hardware? If you need assistance with the assembly of your 3 DRAWER ORGANIZER please e-mail our Customer Service Department at: support@fourstari.com or call us at (800) 639-3803 or (508) 435-4830 if calling locally from Massachusetts area

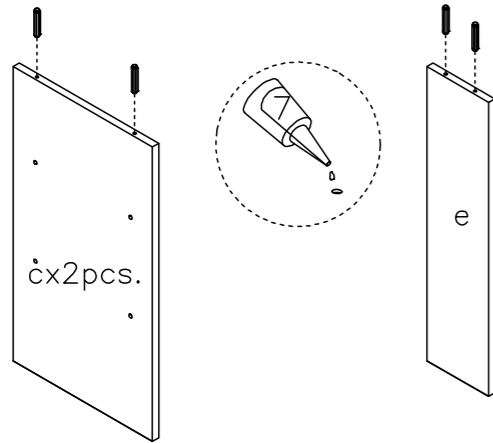
Please include the following information in your email:
 • Where item was purchased • Item, model, style or SKU number listed on instructions or box • Part number, description of the part and quantity needed
 This information will help us get the proper part to you faster

PARTS LIST AND HARDWARE

NO	HARDWARE LIST	QTY	NO	PARTS LIST	QTY
1	M4 X 32 CHIPBOARD SCREW	14 PCS	A	TOP SHELF	1 PC
2	PLASTIC DOWEL	6 PCS	B	BOTTOM SHELF	1 PC
3	CASTER (FLAT)	4 PCS	C	SIDE PANEL	2 PCS
4	M3.5 X 12 CHIPBOARD SCREW	16 PCS	D	MIDDLE SHELF	2 PCS
5	LARGE BIN	1 PC	E	BACK PANEL	1 PC
6	SMALL BIN	1 PC			
7	WHITE GLUE	1 PC			

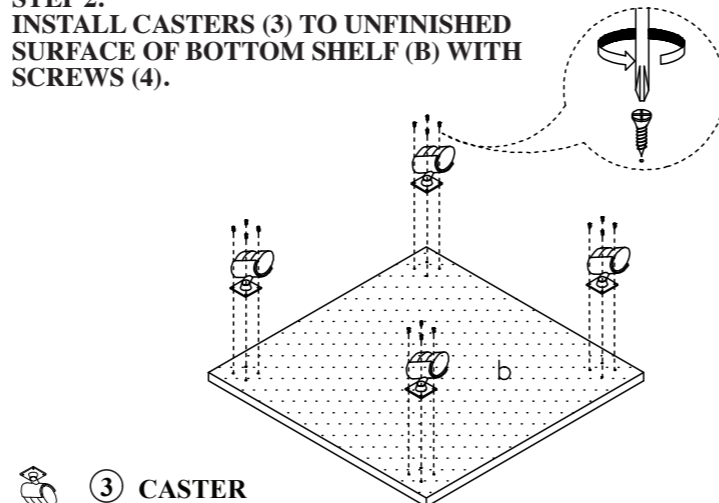
ASSEMBLY INSTRUCTIONS

STEP 1.
 INSERT DOWELS (2) TO SIDE PANELS (C) AND BACK PANEL (E) WITH GLUE (7).



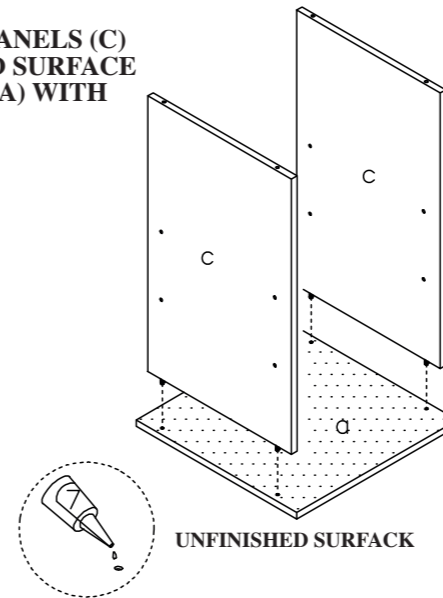
② PLASTIC DOWEL - 6 PCS

STEP 2.
 INSTALL CASTERS (3) TO UNFINISHED SURFACE OF BOTTOM SHELF (B) WITH SCREWS (4).



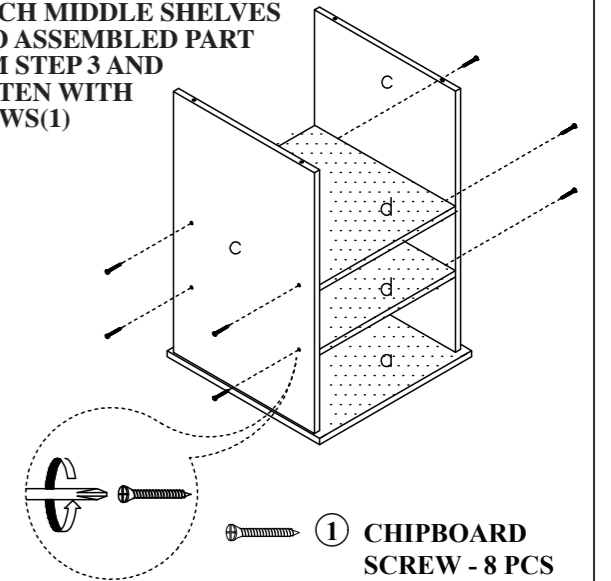
③ CASTER - 4 PCS
 UNFINISHED SURFACE
 ④ M3.5 X 12 CHIPBOARD SCREW - 16 PCS

STEP 3.
 ATTACH SIDE PANELS (C) TO UNFINISHED SURFACE OF TOP SHELF (A) WITH GLUE (7).



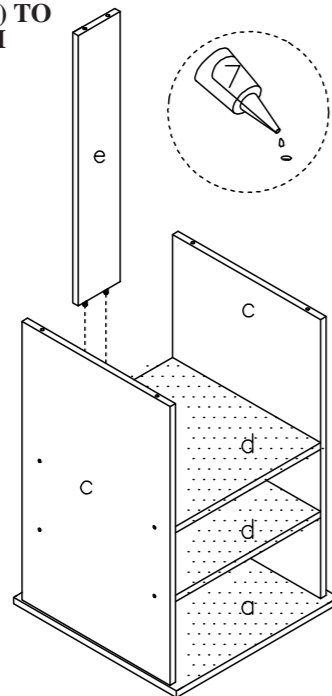
UNFINISHED SURFACE

STEP 4.
 ATTACH MIDDLE SHELVES (D) TO ASSEMBLED PART FROM STEP 3 AND TIGHTEN WITH SCREWS(1)

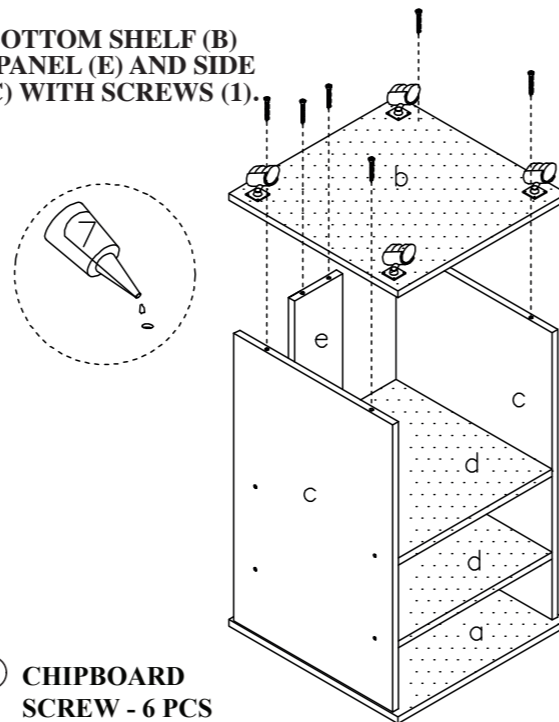


① CHIPBOARD SCREW - 8 PCS

STEP 5.
 ATTACH BACK PANEL (E) TO ASSEMBLED PART FROM STEP 4 WITH GLUE (7).

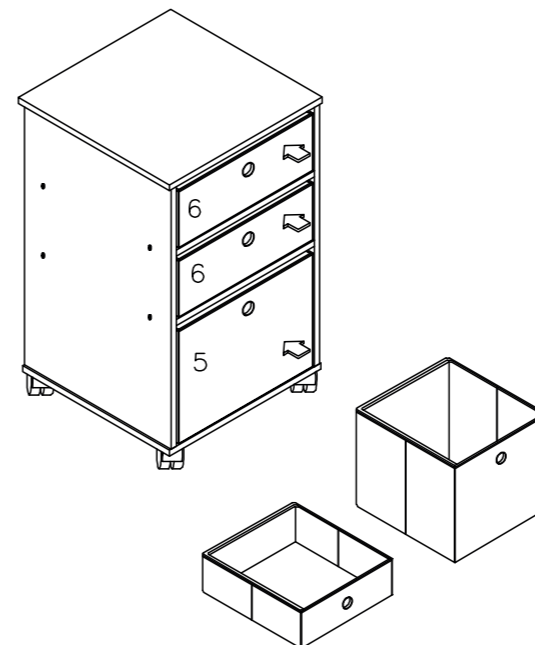


STEP 6.
 ATTACH BOTTOM SHELF (B) TO BACK PANEL (E) AND SIDE PANELS (C) WITH SCREWS (1).

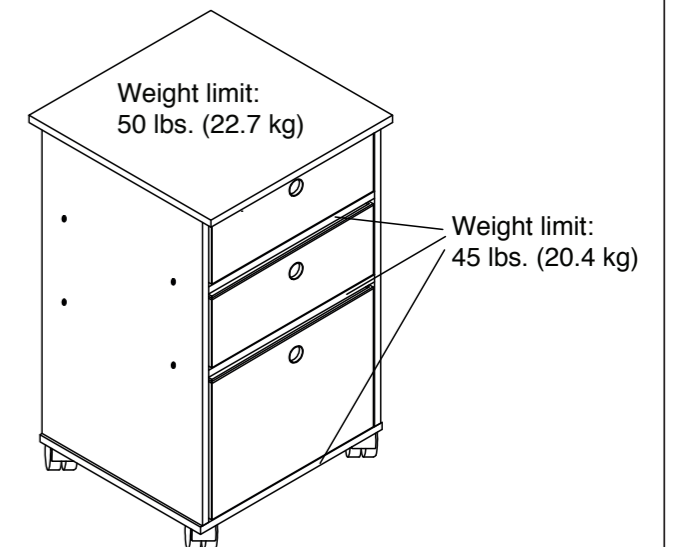


① CHIPBOARD SCREW - 6 PCS

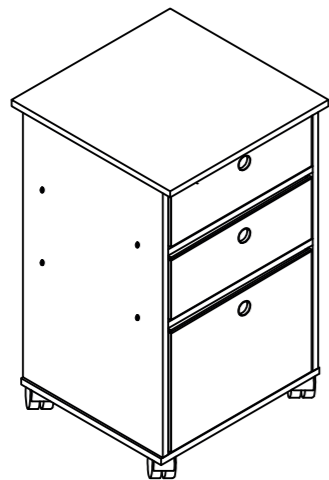
STEP 7.
 UNFOLD BINS (5) (6) AND SLIDE ONTO SHELVES.



This unit is intended for use only with the products and maximum weights indicated. Use with other products or products heavier than the maximum weights indicated may result in instability causing possible injury. Furniture can tip over or break if improperly moved. Have a friend help to lift and carry the unit to its new location.



MODELO: 11222676C
ORGANIZADOR DE 3 CAJONES



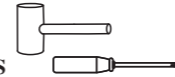
PRECAUCIÓN:
 1. SE REQUIERE LA SUPERVISION DE UN ADULTO DEBIDO A LA EXISTENCIA DE PIEZAS PEQUEÑAS. DEBE TENER CUIDADO AL DESEMPACAR Y EN EL MONTAJE DE ESTE PRODUCTO.
 2. ENSAMBLELO SOBRE SUPERFICIES SUAVES PARA EVITAR DAÑAR EL ACABADO DEL PRODUCTO.
 3. ASEGURESE DE QUE ESTÉN TODAS LAS PIEZAS ANTES DEL MONTAJE.

ANTES DE COMENZAR, POR FAVOR LEA CUIDADOSAMENTE LAS INSTRUCCIONES DE MONTAJE. SEGUIRLAS PASO A PASO.

HERRAMIENTAS NECESARIAS

MARTILLO DE GOMA

DESTORNILLADOR PHILLIPS



¿Tiene alguna pregunta? ¿Faltan piezas o accesorios pequeños? Si necesita ayuda para ensamblar su ORGANIZADOR DE 3 CAJONES envíenos un correo electrónico a nuestro Departamento de atención al cliente: ayuda@fourstari.com o llámenos al (800) 639-3803 o (508) 435-4830 si llama desde la zona de Massachusetts

Incluya la siguiente información en el correo electrónico:

• Dónde compró el producto • El número de artículo, SKU, estilo, modelo o producto que aparece en las instrucciones o la caja • El número y descripción de la pieza y la cantidad que necesita

Esta información nos ayudará a enviarle la pieza correcta con mayor rapidez.

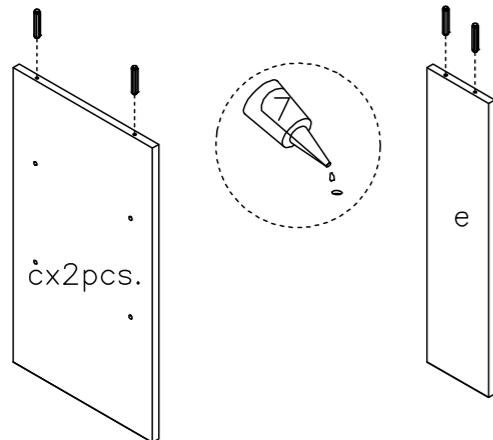
LISTA DE PARTES Y ACCESORIOS

NO	LISTA DE ACCESORIOS	CNT
1	TORNILLO M4 X 32	14 PZS
2	CLAVIJAS DE MADERA	6 PZS
3	RUEDA (PLANA)	4 PZS
4	TORNILLO M3.5 X 12	16 PZS
5	CAJON GRANDE	1 PZ
6	CAJON PEQUEÑO	1 PZ
7	PEGAMENTO BLANCO	1 PZ

NO	LISTA DE PARTES	CNT
A	PANEL SUPERIOR	1 PZ
B	PANEL INFERIOR	1 PZ
C	PANEL LATERAL	2 PZS
D	ESTANTE MEDIO	2 PZS
E	PANEL TRASERO	1 PZ

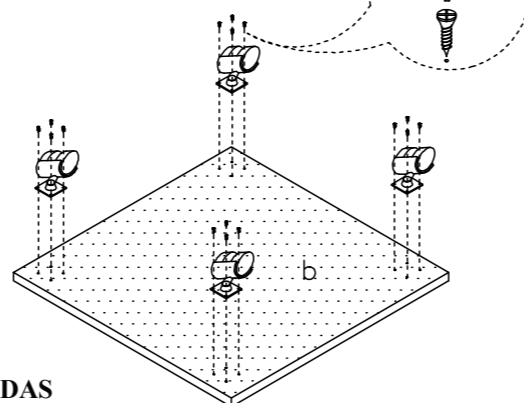
INSTRUCCIONES DE ENSAMBLAJE

PASO 1.
 INSERTE LAS CLAVIJAS DE MADERA (2) A LOS PANELES LATERALES (C) Y AL PANEL TRASERO (E) CON PEGAMENTO (7).



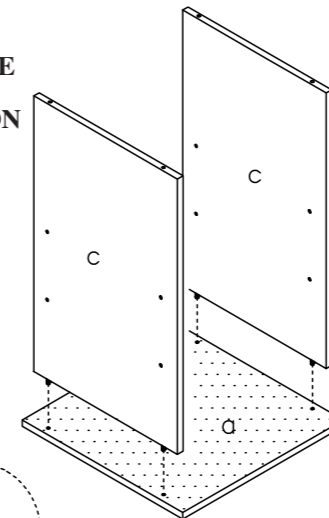
② CLAVIJA DE MADERA - 6 PZS

PASO 2.
 INSTALE LAS RUEDAS (3) A LA SUPERFICIE SIN TERMINAR DEL PANEL INFERIOR (B) CON TORNILLOS (4).



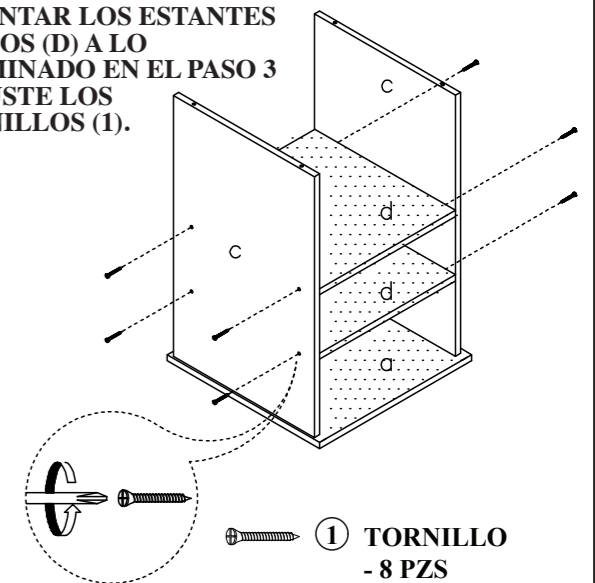
③ RUEDAS - 4 PZS
 SUPERFICIE SIN TERMINAR
 ④ M3.5 X 12 TORNILLO - 16 PZS

PASO 3.
 ADJUNTAR EL PANEL LATERAL (C) A LA PARTE SIN TERMINAR DEL PANEL SUPERIOR (A) CON PEGAMENTO (7).



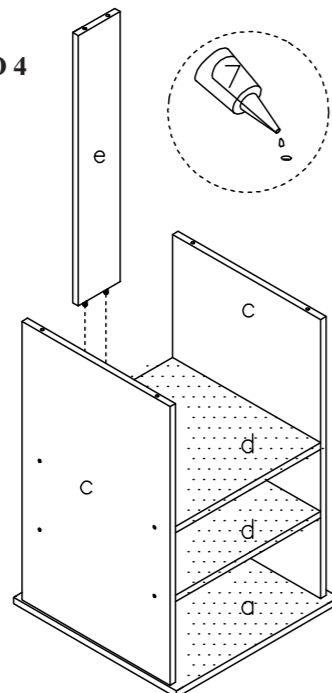
SUPERFICIE SIN TERMINAR

PASO 4.
 ADJUNTAR LOS ESTANTES MEDIOS (D) A LO TERMINADO EN EL PASO 3 Y AJUSTE LOS TORNILLOS (1).

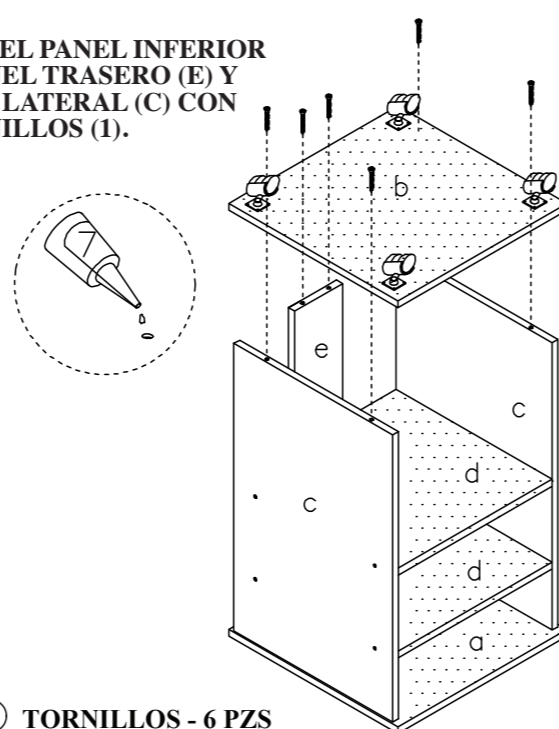


① TORNILLO - 8 PZS

PASO 5.
 COLOQUE EL PANEL INFERIOR (E) A LO TERMINADO EN EL PASO 4 CON PEGAMENTO (7).

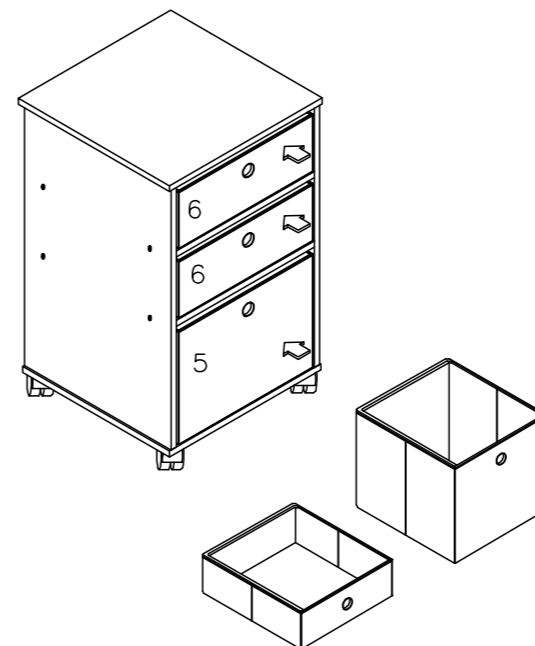


PASO 6.
 ADJUNTE EL PANEL INFERIOR (B) AL PANEL TRASERO (E) Y AL PANEL LATERAL (C) CON LOS TORNILLOS (1).



① TORNILLOS - 6 PZS

PASO 7.
 DESDOBLE LOS CAJONES DE TELA (5) (6) Y COLOQUELOS EN LOS ESTANTES



Esta unidad está destinada sólo para su uso con los productos y pesos máximos indicados. Si usted utiliza esta mesa con otros productos más pesados que el peso máximo indicado, puede causar inestabilidad y puede dar lugar a posibles lesiones. La mesa puede volcarse o romperse si es trasladada indebidamente. Se sugiere tener un amigo para que le ayude a levantar y transportar la mesa a su nueva ubicación.

