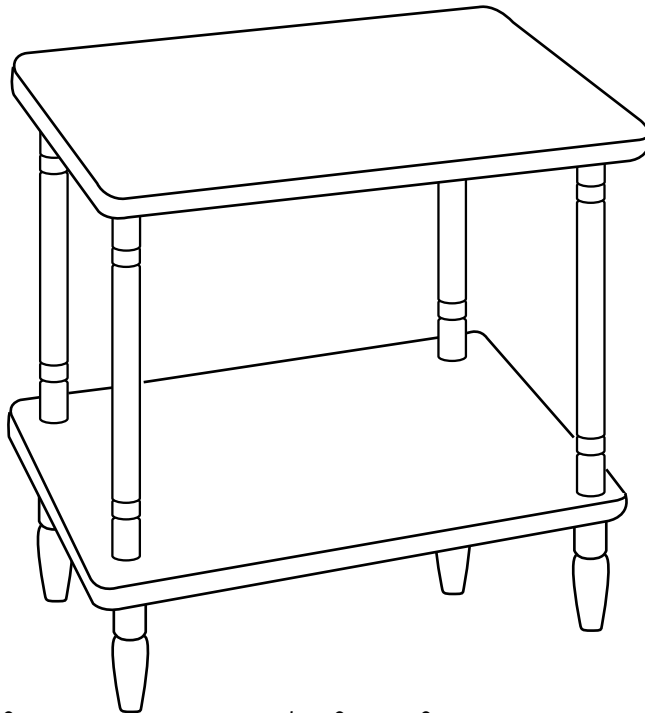




fourstargroup


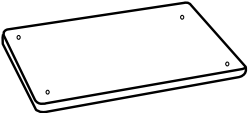
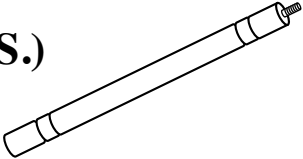



MODEL:11224498BK / MODELO:11224498BK

**WOOD TWO TIER END TABLE
MESA DE MADERA
DE DOS NIVELES**

PARTS AND HARDWARE

PARTES Y ACCESORIOS

A.	TABLE TOP (1 PC.) PANEL SUPERIOR (1 PZ.) 
B.	BOTTOM SHELF (1 PC.) PANEL INFERIOR (1 PZ.) 
C.	UPPER SPINDLE LEGS (4 PCS.) POSTE SUPERIOR (4 PZS.) 
D.	LOWER SPINDLE LEGS (4 PCS.) POSTE INFERIOR (4 PZS.) 

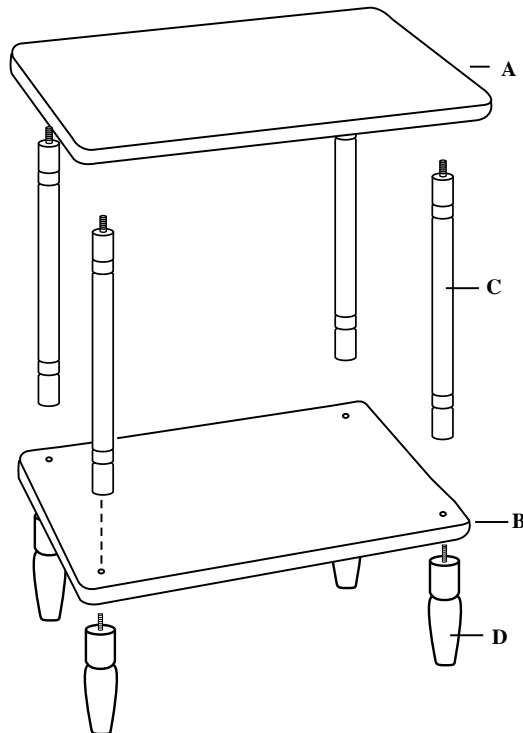
ASSEMBLY INSTRUCTIONS

INSTRUCCIONES DE ASAMBLEA

NOTE: ASSEMBLE THE TABLE ON A CLEAN, SMOOTH SURFACE, SUCH AS A CARPET.

NOTA: ASEMBLE LA MESA SOBRE UNA SUPERFICIE SUAVES Y LIMPIA COMO EN UNA ALFOMBRA.

- 1) Attach the **UPPER SPINDLE LEGS (C)** to the **TABLE TOP (A)** by turning clockwise, as shown.
- 1) Adjunte los 4 **POSTES SUPERIORES (C)** al **PANEL SUPERIOR (A)** ajustandolo hacia la derecha, como se muestra.
- 2) Attach **BOTTOM SHELF (B)** to the **UPPER SPINDLE LEGS (C)** by turning **LOWER SPINDLE LEGS (D)** clockwise, as shown.
- 2) Adjunte el **PANEL INFERIOR (B)** a los **POSTES SUPERIORES (C)**, ajustando los **POSTES INFERIORES** hacia la derecha, como se muestra.



Do you have any questions? Missing small parts or hardware?

If you need assistance with the assembly of your

SOLID WOOD TWO TIER TABLE

please e-mail our Customer Service Department at: support@fourstari.com
or call us at (508) 473-7688 or (800) 639-3803

Please include the following information in your email:

- Where item was purchased
- Item, model, style or SKU number listed on instructions or box
- Part number, description of the part and quantity needed

This information will help us get the proper part to you faster

¿Tiene alguna pregunta? ¿Faltan piezas o accesorios pequeños?

Si necesita ayuda para ensamblar su **MESA DE MADERA DE DOS NIVELES** envíenos un correo electrónico a nuestro Departamento de atención al cliente:

support@fourstari.com o llámenos al (508) 473-7688 o al (800) 639-3803

Incluya la siguiente información en el correo electrónico:

- Dónde compró el producto
- El número de SKU, estilo, modelo o producto que aparece en las instrucciones o la caja
- El número y descripción de la pieza y la cantidad que necesita

Esta información nos ayudará a enviarle la pieza correcta con mayor rapidez