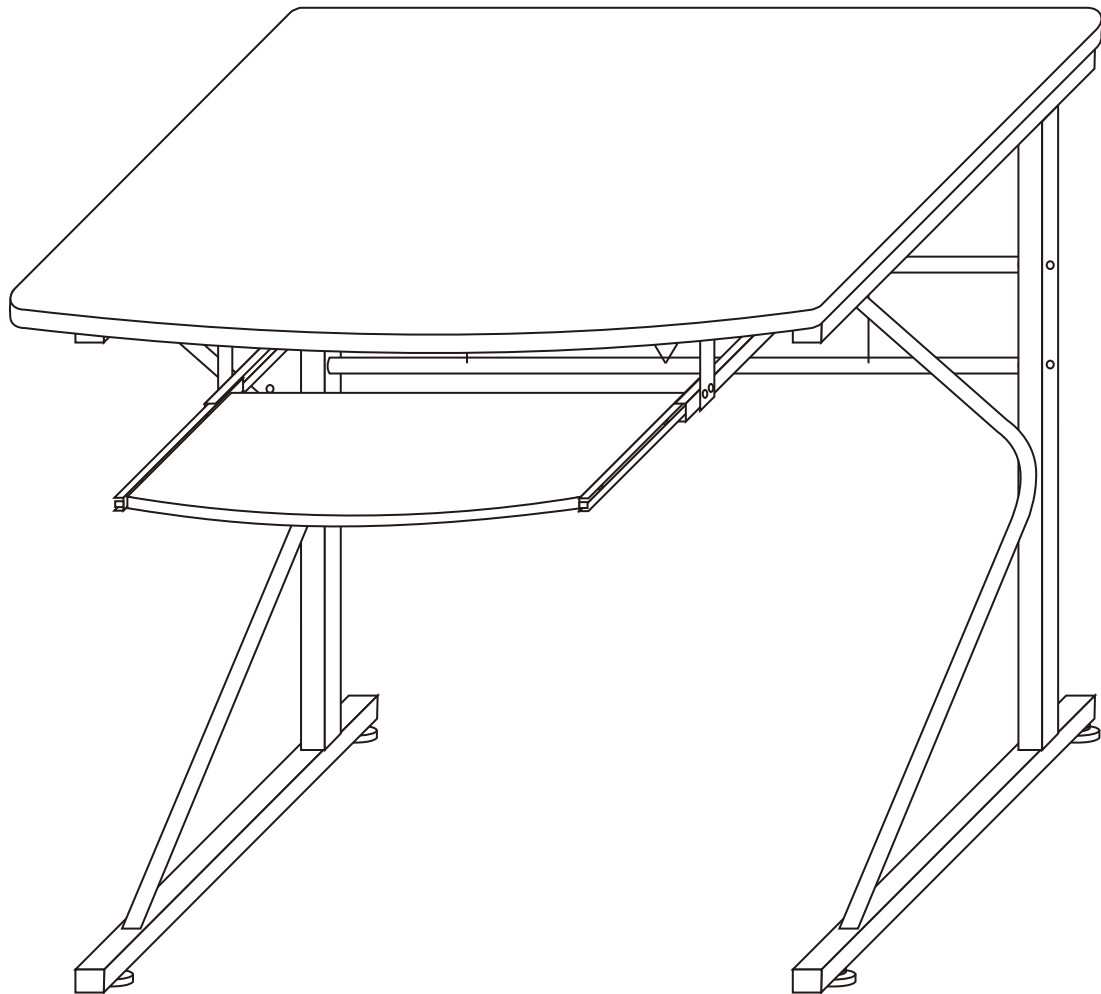




fourstargroup





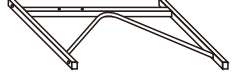
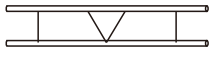
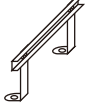
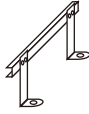




**MODEL: 11222327F / MODELO: 11222327F**

**COMPUTER DESK**

**ESCRITORIO DE  
COMPUTADORA**

# PARTS AND HARDWARE

## LISTA DE PARTES Y HARDWARE

NO	HARDWARE LIST LISTA DE HARDWARE	QTY CNT
A	<b>TOP PANEL</b> <b>PANEL SUPERIOR</b> 	<b>1 PC</b> <b>1 PZ</b>
B	<b>KEYBOARD PANEL</b> <b>PANEL DE TECLADO</b> 	<b>1 PC</b> <b>1 PZ</b>
C	<b>SIDE LEG</b> <b>PATA LATERAL</b> 	<b>2 PCS</b> <b>2 PZS</b>
D	<b>CONNECTION RACK</b> <b>ESTANTE CONECTOR</b> 	<b>1 PC</b> <b>1 PZ</b>
E	<b>LEFT SLIDE</b> <b>CORREDERA IZQUIERDA</b> 	<b>1 PC</b> <b>1 PZ</b>
F	<b>RIGHT SLIDE</b> <b>CORREDERA DERECHA</b> 	<b>1 PC</b> <b>1 PZ</b>
G	<b>BOTTOM BOLT</b> <b>PERNO INFERIOR</b> 	<b>4 PCS</b> <b>4 PZS</b>
H	<b>SMALL BOLT</b> <b>PERNO PEQUEÑO</b>  M6x12	<b>4 PCS</b> <b>4 PZS</b>
I	<b>LARGE BOLT</b> <b>PERNO GRANDE</b>  M6x30	<b>8 PCS</b> <b>8 PZS</b>
J	<b>ALLEN WRENCH</b> <b>LLAVE ALLEN</b> 	<b>1 PC</b> <b>1 PZ</b>

# ASSEMBLY INSTRUCTIONS

## INSTRUCCIONES DE ENSAMBLAJE

### CAUTION:

1. PLEASE CAREFULLY READ AND FOLLOW THESE INSTRUCTIONS.
2. ASSEMBLE ON SOFT SURFACE TO PREVENT DAMAGE TO THE PRODUCT'S FINISH.
3. FOR EASIER ASSEMBLY, 2 PEOPLE SHOULD ASSEMBLE THE DESK.
4. DON'T TIGHTEN BOLTS UNTIL ALL PARTS ARE ASSEMBLED.
5. IF ASSISTANCE IS NEEDED, CALL OUR TOLL-FREE CUSTOMER SERVICE NUMBER ON PAGE 6.

### PRECAUCIÓN:

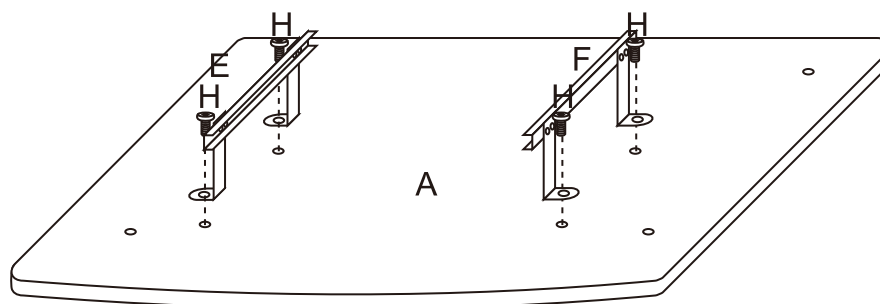
1. LEA ESTE MANUAL Y CONSÉRVELO PARA CONSULTA.
2. ENSÁMBLELA SOBRE UNA SUPERFICIE SUAVE PARA EVITAR DAÑO AL ACABADO DEL PRODUCTO.
3. LLAME A NUESTRO NÚMERO GRATUITO DE SERVICIO AL CLIENTE SI ES NECESARIO.
4. SE RECOMIENDA ENSAMBLAR CON 2 PERSONAS Y NO APRETAR BIEN LOS TORNILLOS HASTA QUE EL ENSAMBLAJE ESTÁ TERMINADO.

### STEP 1

ATTACH LEFT SLIDE (E) AND RIGHT SLIDE (F) TO TOP PANEL (A) USING SMALL BOLTS (H) AS SHOWN. BE SURE TO USE THE SMALL BOLTS (H) TO KEEP FROM DAMAGING THE DESK TOP.

### PASO 1

COLOQUE LA DIAPOSITIVA IZQUIERDA (E) Y SE DESLIZA (F) AL PANEL SUPERIOR (A) CON TORNILLOS PEQUEÑOS (H) COMO SE MUESTRA.

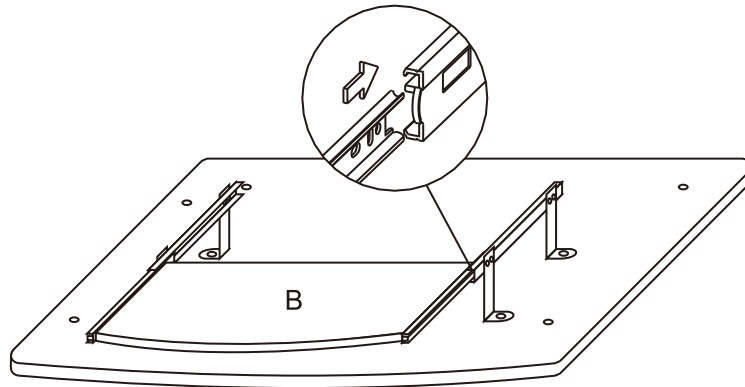


**STEP 2**

**ATTACH KEYBOARD PANEL (B) TO LEFT SLIDE (E) AND RIGHT SLIDE (F) AS SHOWN.**

**PASO 2**

**UNA EL PANEL DE TECLADO (B) A LA CORREDERA IZQUIERDA (E) Y A LA DERECHA (F) COMO SE MUESTRA.**

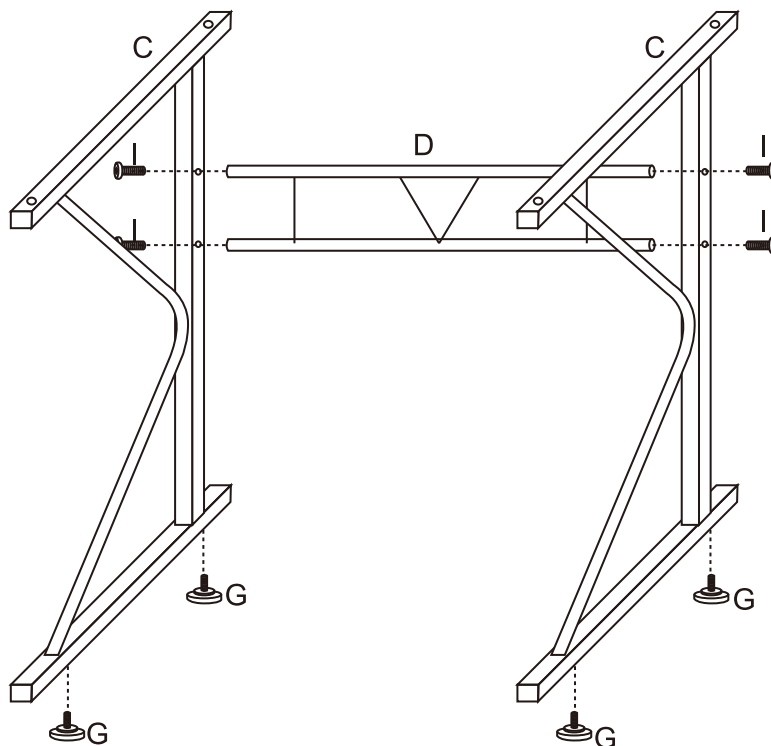


**STEP 3**

**ATTACH BOTTOM BOLTS (G) TO THE BOTTOM OF SIDE LEGS (C), AND THEN ATTACH CONNECTION RACK (D) TO SIDE LEGS (C) USING LARGE BOLTS (I) AS SHOWN.**

**PASO 3**

**FIJE LOS TORNILLOS INFERIORES (G) A LA PARTE INFERIOR DE LAS PATAS LATERALES (C), Y LUEGO ADJUNTAR EL ESTANTE CONECTOR (D) A LAS PATAS LATERALES (C) USANDO LOS PERNOS GRANDES (I) COMO SE MUESTRA.**

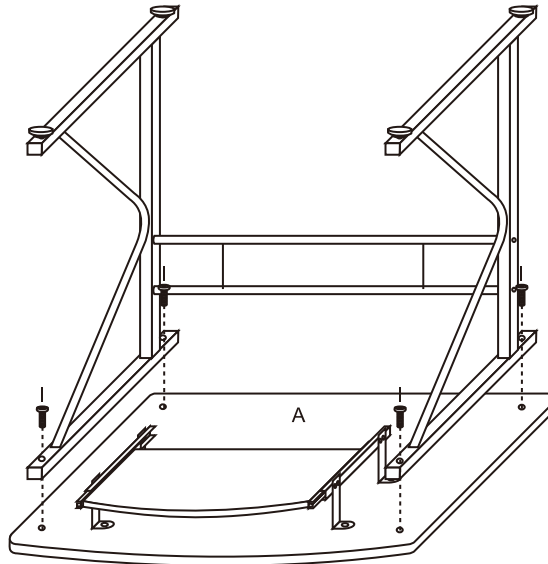


**STEP 4**

**ATTACHED FINISHED STEP 3 FRAME TO FINISHED STEP 2 USING LARGE BOLTS (I) AS SHOWN.**

**PASO 4**

**CONECTE PASO TERMINADO 3 AL PASO 2 CON PERNOS GRANDES (I) COMO SE MUESTRA.**

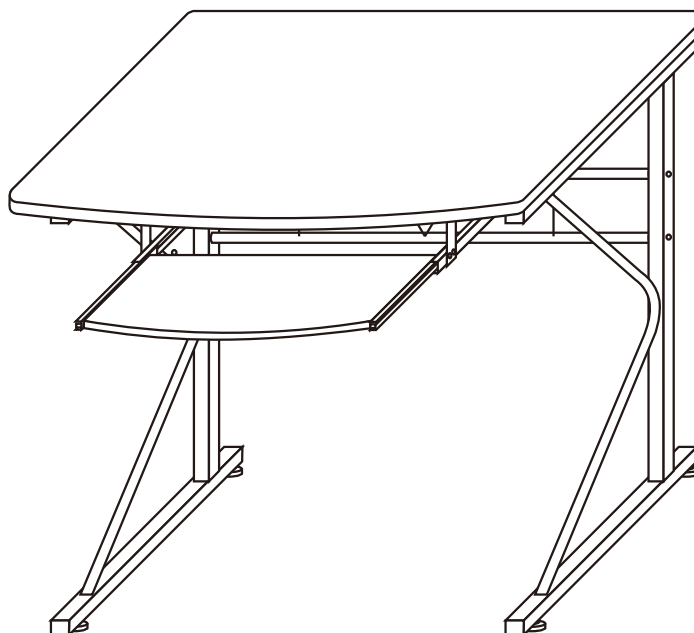


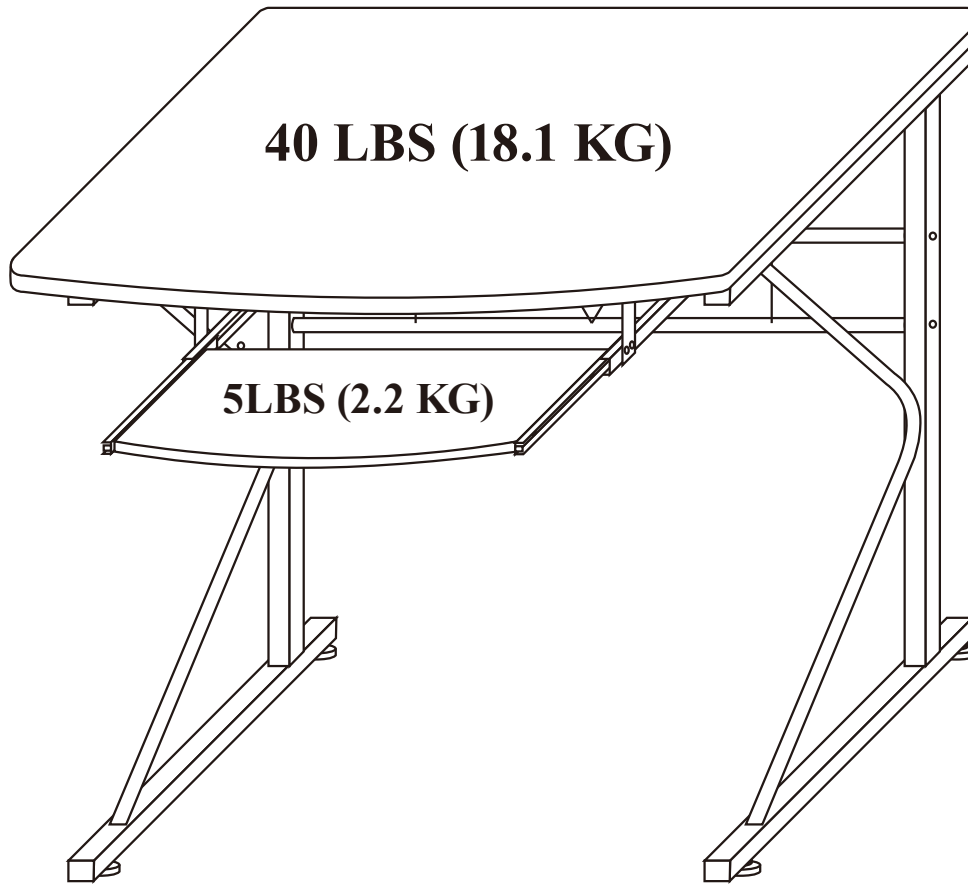
**STEP 5**

**TIGHTEN ALL BOLTS BEFORE TURNING DESK OVER AND MOVING TO ITS NEW LOCATION.**

**PASO 5**

**APRIETE TODOS LOS TORNILLOS ANTES DE VOLTEAR EL PRODUCTO Y O TRASLADAR A SU NUEVA UBICACIÓN.**





**WEIGHT MAXIMUM: 40LBS (18.1KG)**  
**PESO MAXIMO: 40LBS (18.1KG)**

This unit is intended for use with items that don't exceed the maximum weights indicated. Use with products heavier than the maximum weights indicated may result in damage to the desk or instability causing possible injury. Furniture can tip over or break if improperly moved. Have a friend help lift and carry the desk whenever moving to a new location.

Esta unidad está destinada sólo para su uso con los productos y pesos máximos indicados. Si usted utiliza esta mesa con otros productos o de los productos más pesados que el peso máximo indicado, puede causar inestabilidad y puede dar lugar a posibles lesiones. La mesa puede volcarse o romperse si es trasladada indebidamente. Se sugiere tener un amigo para que le ayude a levantar y transportar la mesa a su nueva ubicación.

Do you have any questions? Missing small parts or hardware? If you need assistance with the assembly of your COMPUTER DESK please e-mail our Customer Service Department at:  
**support@fourstari.com** or call us at  
**(800) 639-3803** or **(508) 473-7688** if calling locally from Massachusetts area  
 Please include the following information in your email:  
 • Where item was purchased • Item, model, style or SKU number listed on instructions or box • Part number, description of the part and quantity needed  
 This information will help us get the proper part to you faster

¿Tiene alguna pregunta? ¿Faltan piezas o accesorios pequeños? Si necesita ayuda para ensamblar su ESCRITORIO DE COMPUTADORA envíenos un correo electrónico a nuestro Departamento de atención al cliente:  
**ayuda@fourstari.com** o llámenos al  
**(800) 639-3803** o **(508) 473-7688** si llama desde la zona de Massachusetts Incluya la siguiente información en el correo electrónico:  
 • Dónde compró el producto • El número de artículo, SKU, estilo, modelo o producto que aparece en las instrucciones o la caja • El número y descripción de la pieza y la cantidad que necesita  
 Esta información nos ayudará a enviarle la pieza correcta con mayor rapidez