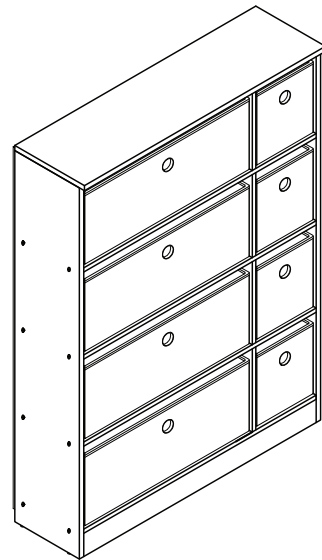


MODEL: 11210918A
8 DRAWER ORGANIZER



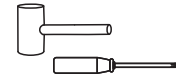
CAUTION :
1. ADULT SUPERVISION IS REQUIRED DUE TO SMALL PARTS. CARE SHOULD BE TAKEN IN THE UNPACKING AND ASSEMBLY OF THE PRODUCT.
2. ASSEMBLE ON SOFT SURFACES TO PREVENT DAMAGE TO THE PRODUCT FINISH.
3. MAKE SURE ALL PARTS ARE INCLUDED BEFORE ASSEMBLY.

BEFORE YOU BEGIN, PLEASE READ ASSEMBLY INSTRUCTIONS CAREFULLY. FOLLOW THEM STEP BY STEP.

ASSEMBLY TOOLS REQUIRED

RUBBER MALLET

PHILIPS SCREWDRIVER



Do you have any questions? Missing small parts or hardware? If you need assistance with the assembly of your 8 DRAWER ORGANIZER please e-mail our Customer Service Department at: support@fourstari.com or call us at (800) 639-3803 or (508) 435-4830 if calling locally from Massachusetts area

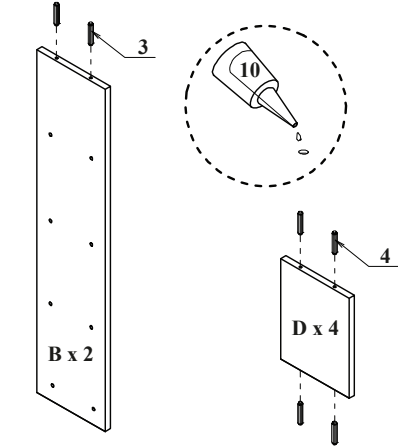
Please include the following information in your email:
• Where item was purchased • Item, model, style or SKU number listed on instructions or box • Part number, description of the part and quantity needed
This information will help us get the proper part to you faster

PARTS LIST AND HARDWARE

NO	HARDWARE LIST	QTY	NO	PARTS LIST	QTY
1	M4 x 32mm CHIPBOARD SCREW	16 PCS	A	TOP PANEL	1 PC
2	M3 x 9mm CHIPBOARD SCREW	4 PCS	B	SIDE PANEL	2 PCS
3	WOODEN DOWEL	4 PCS	C	SHELF PANEL	3 PCS
4	PLASTIC DOWEL	16 PCS	D	CENTER PANEL	4 PCS
5	POWER PIN	18 PCS	E	BOTTOM PANEL	1 PC
6	L-BRACKET	2 PCS	F	SKIT PANEL	1 PC
7	NAIL LEG	4 PCS	G	BACK PANEL	2 PCS
8	BIG NON-WOOVEN BIN	4 PCS			
9	SMALL NON-WOOVEN BIN	4 PCS			
10	WHITE GLUE	1 PC			

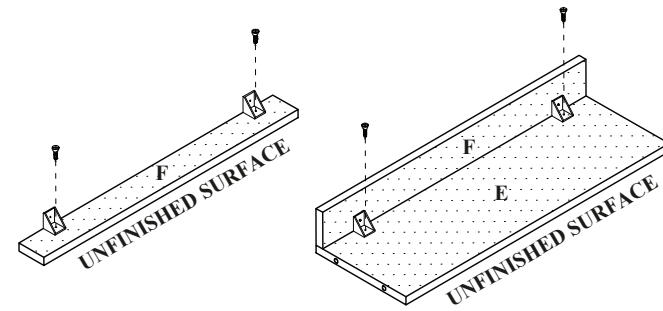
ASSEMBLY INSTRUCTIONS

STEP 1
1.1 INSERT WOODEN DOWEL (3) TO SIDE PANEL (B) WITH GLUE (10).
1.2 INSERT PLASTIC DOWEL (4) TO CENTER PANEL (D) WITH GLUE (10).



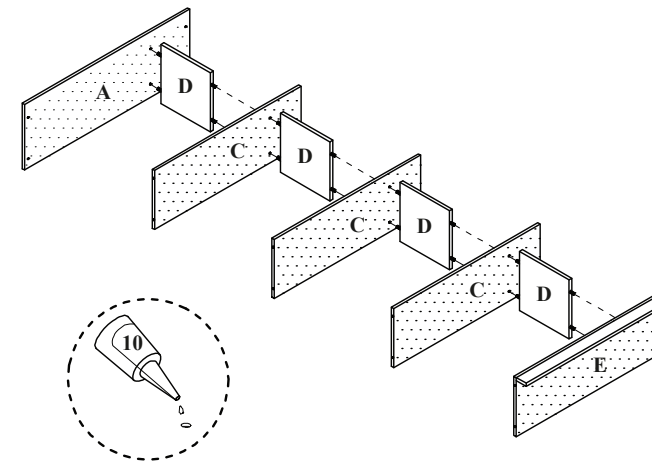
- ③ WOODEN DOWEL - 4 PCS
- ④ PLASTIC DOWEL - 16 PCS

STEP 2
2.1 INSTALL L-BRACKET (6) WITH SCREW (2) TO SKIT PANEL (F).
****FOLLOW THE MARKING****
2.2 ATTACH SKIT PANEL (F) TO BOTTOM PANEL (E) WITH SCREW (2).
TIGHTEN THE L-BRACKET (6).

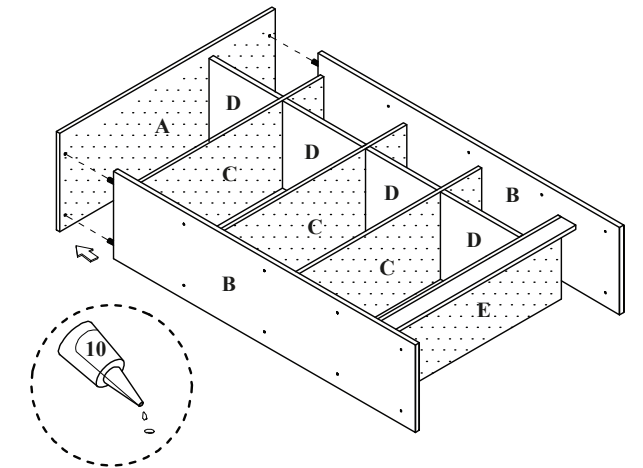


- ② M3 x 9mm CHIPBOARD SCREW - 4 PCS
- ⑥ L-BRACKET - 2 PCS

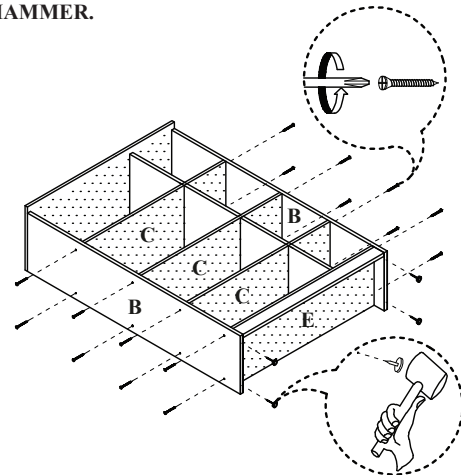
STEP 3
ATTACH CENTER PANEL (D) TO THE PANEL (A)(C)(E) WITH GLUE (10).



STEP 4
ATTACH SIDE PANEL (B) TO ASSEMBLED OF STEP 3 WITH GLUE (10).

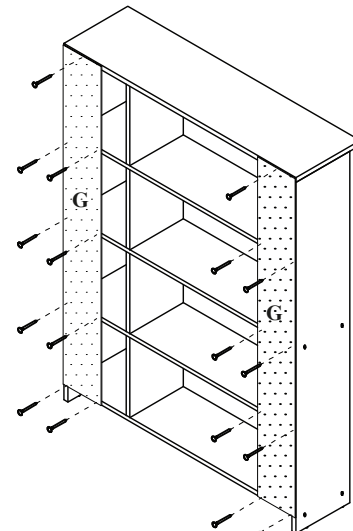


STEP 5
5.1 TIGHTEN WITH SCREW (1) TO SIDE PANEL (B), SHELF PANEL (C) AND BOTTOM PANEL (E).
5.2 INSTALL NAIL LEG (7) TO THE BOTTOM OF SIDE PANEL (B) WITH HAMMER.



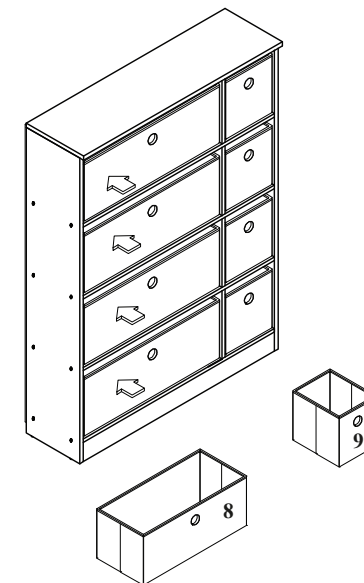
- ① M4 x 32mm CHIPBOARD SCREW - 16 PCS
- ⑦ NAIL LEG - 4PCS

STEP 6
ATTACH BACK PANEL (G) TO THE REAR POSITION OF STORAGE WITH POWER PIN (5), AS SHOWN.

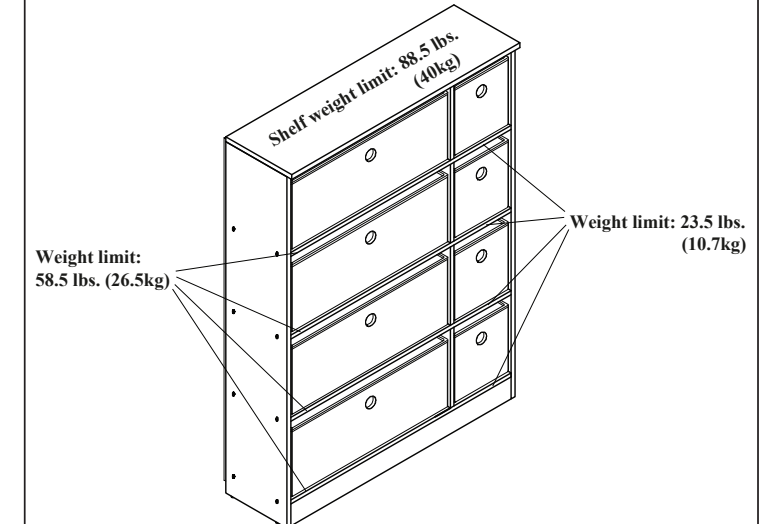


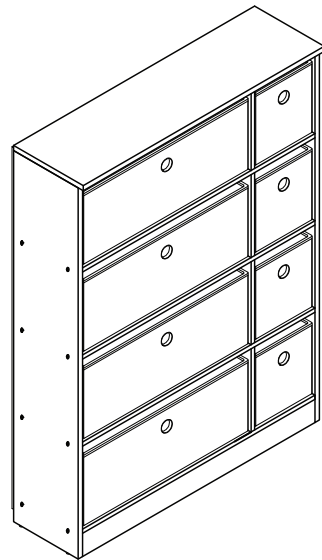
- ⑤ POWER PIN - 18PCS

STEP 7
UNFOLD THE BIN (8)(9) AND SLIDE IT IN THE STORAGE.



This unit is intended for use only with the products and maximum weights indicated. Use with other products or products heavier than the maximum weights indicated may result in instability causing possible injury. Furniture can tip over or break if improperly moved. Have a friend help to lift and carry the unit to its new location.





PRECAUCIÓN:

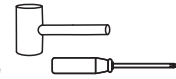
1. SE REQUIERE SUPERVISIÓN DE UN ADULTO DEBIDO A LA EXISTENCIA DE PIEZAS PEQUEÑAS. TENGA CUIDADO AL DESEMBALAR Y ENSAMBLAR EL PRODUCTO.
2. ENSÁMBLELO SOBRE SUPERFICIES SUAVES PARA EVITAR DAÑOS EN EL ACABADO.
3. ASEGÚRESE DE QUE ESTÉN TODAS LAS PIEZAS ANTES DE ENSAMBLARLO.

ANTES DE COMENZAR, LEA DETENIDAMENTE LAS INSTRUCCIONES DE ENSAMBLAJE Y SÍGALAS PASO A PASO.

HERRAMIENTAS DE ENSAMBLAJE NECESARIAS

MAZO DE GOMA

DESTORNILLADOR DE CRUZ



¿Tiene alguna pregunta? ¿Faltan piezas o accesorios pequeños? Si necesita ayuda para ensamblar su ORGANIZADOR CON 8 CAJONES envíenos un correo electrónico a nuestro Departamento de atención al cliente: ayuda@fourstari.com o llámenos al (800) 639-3803 o (508) 435-4830 si llama desde la zona de Massachusetts

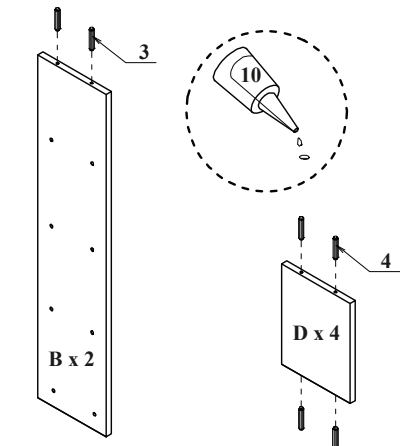
Incluya la siguiente información en el correo electrónico:
 • Dónde compró el producto • El número de artículo, SKU, estilo, modelo o producto que aparece en las instrucciones o la caja • El número y descripción de la pieza y la cantidad que necesita
 Esta información nos ayudará a enviarle la pieza correcta con mayor rapidez

LISTA DE PIEZAS Y ACCESORIOS

NO	LISTA DE ACCESORIOS	CNT	NO	LISTA DE PARTES	CNT
1	TORNILLO M4 x 32mm	16 PZS	A	PANEL SUPERIOR	1 PZ
2	TORNILLO M3 x 9mm	4 PZS	B	PANEL LATERAL	2 PZS
3	CLAVIJA DE MADERA	4 PZS	C	ESTANTE	3 PZS
4	CLAVIJA DE PLASTICA	16 PZS	D	PANEL CENTRAL	4 PZS
5	PERNO	18 PZS	E	PANEL INFERIOR	1 PZ
6	SOPORTE	2 PZS	F	BARRA INFERIOR	1 PZ
7	CLAVOS CON PIN	4 PZS	G	PANEL POSTERIOR	2 PZS
8	CAJON (GRANDE)	4 PZS			
9	CAJON (PEQUEÑO)	4 PZS			
10	PEGAMENTO	1 PZ			

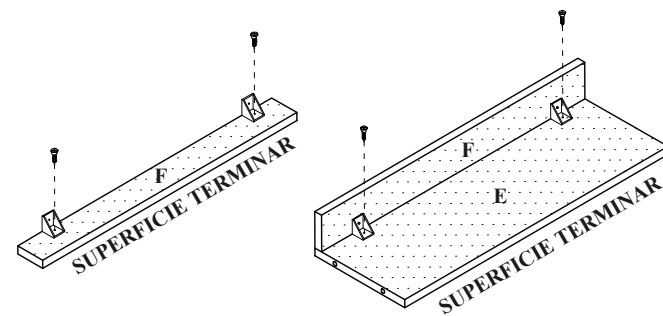
INSTRUCCIONES DE ASAMBLEA

PASO #1
 1.1 INSERTE LAS CLAVIJAS DE MADERA (3) A LOS PANELES LATERALES (B) UTILIZANDO EL PEGAMENTO (10).
 1.2 INSERTE LAS CLAVIJAS PLASTICAS (4) AL PANEL CENTRAL (D) Y UTILIZANDO EL PEGAMENTO (10).



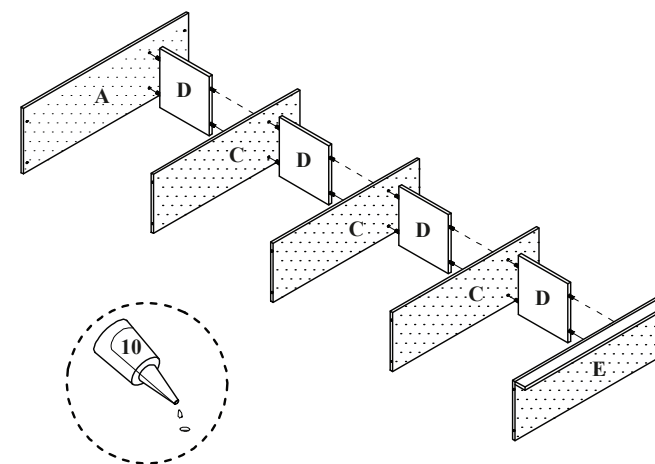
- 3 CLAVIJAS DE MADERA - 4 PZS
- 4 CLAVIJAS PLASTICAS - 16 PZS

PASO #2
 ADJUNTE LA BARRA INFERIOR (F) Y INSTALE EL SOPORTE (6) AL PANEL INFERIOR (E) CON LA BARRA INFERIOR (F) UTILIZANDO LOS TORNILLOS (2), COMO SE MUESTRA.

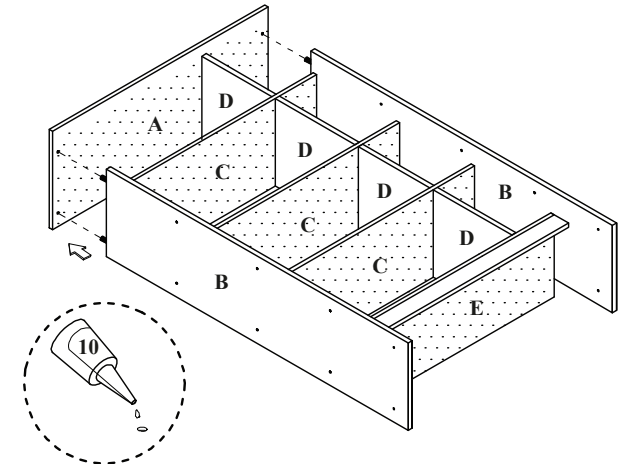


- 2 M3 x 9mm TORNILLO - 4 PZS
- 6 SOPORTE - 2 PZS

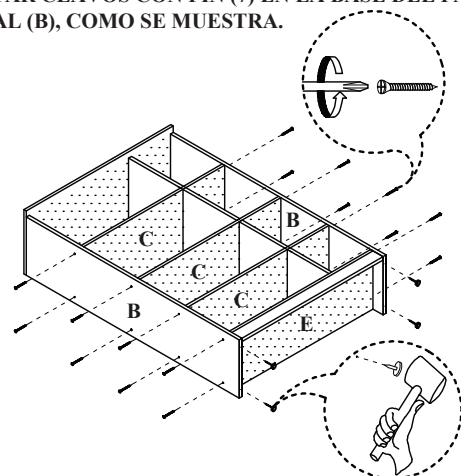
PASO #3
 ADJUNTE LOS PANELES CENTRALES (D) CON LOS ESTANTES (A)(C)(E) UTILIZANDO EL PEGAMENTO (10), COMO SE MUESTRA.



PASO #4
 ADJUNTE LOS PANELES LATERALES (B) A LAS PARTES ASAMBLADAS EN EL PASO #3 UTILIZANDO EL PEGAMENTO (10), COMO SE MUESTRA.

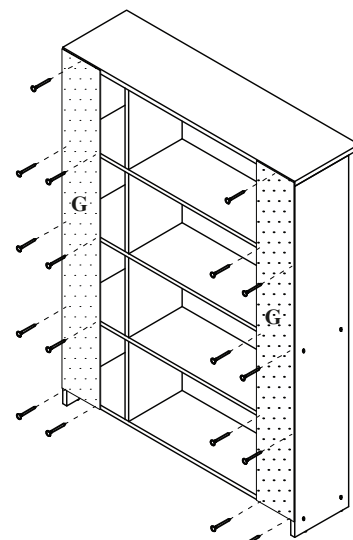


PASO #5
 5.1 UTILIZANDO LOS TORNILLOS (1) CON LOS PANELES LATERALES (B), LOS ESTANTES (C) CON LA PANEL INFERIOR (E).
 5.2 ADJUNTAR CLAVOS CON PIN (7) EN LA BASE DEL PANEL LATERAL (B), COMO SE MUESTRA.



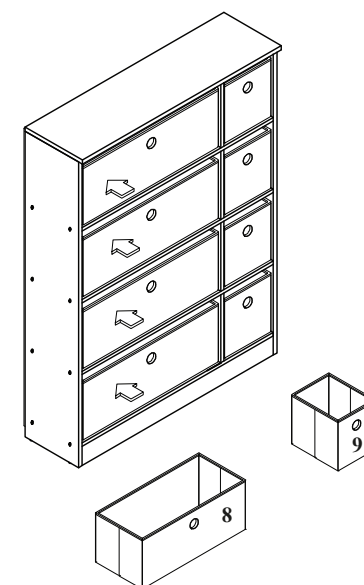
- 1 M4 x 32mm TORNILLOS - 16 PZS
- 7 CLAVOS CON PIN - 4PZS

PASO #6
 ADJUNTE LOS PANELES POSTERIORES (G) UTILIZANDO LOS PERNOS (5), COMO SE MUESTRA.



- 5 PERNO - 18PZS

PASO #7
 INSERTE LOS CAJONES PEQUEÑOS Y GRANDE (8 & 9).



Esta unidad está destinada sólo para su uso con los productos y pesos máximos indicados. Si usted utiliza esta mesa con otros productos más pesados que el peso máximo indicado, puede causar inestabilidad y puede dar lugar a posibles lesiones. La mesa puede volcarse o romperse si es trasladada indebidamente. Se sugiere tener un amigo para que le ayude a levantar y transportar la mesa a su nueva ubicación.

