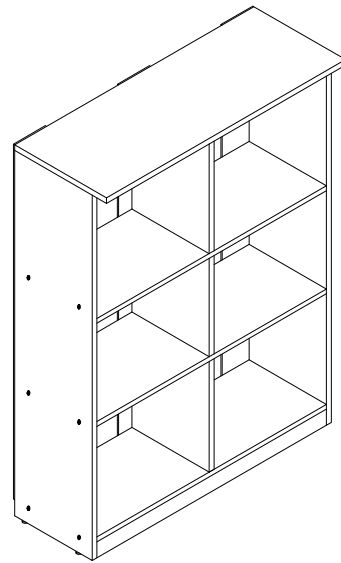




MODEL: 11210533CB
6 CUBE ORGANIZER



WARNING:
ADULT ASSEMBLY REQUIRED
Keep screws, small parts and plastic bags out of children's reach during and after assembly.

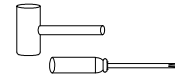
CAUTION :
1. ADULT SUPERVISION IS REQUIRED DUE TO SMALL PARTS. CARE SHOULD BE TAKEN IN THE UNPACKING AND ASSEMBLY OF THE PRODUCT.
2. ASSEMBLE ON SOFT SURFACES TO PREVENT DAMAGE TO THE PRODUCT FINISH.
3. MAKE SURE ALL PARTS ARE INCLUDED BEFORE ASSEMBLY.

BEFORE YOU BEGIN, PLEASE READ ASSEMBLY INSTRUCTIONS CAREFULLY. FOLLOW THEM STEP BY STEP.

ASSEMBLY TOOLS REQUIRED

MALLET

PHILIPS SCREWDRIVER



Do you have any questions? Missing small parts or hardware? If you need assistance with the assembly of your 6 CUBE ORGANIZER please e-mail our Customer Service Department at: support@fourstari.com or call us at (800) 639-3803 or (508) 473-7688 if calling locally from Massachusetts area

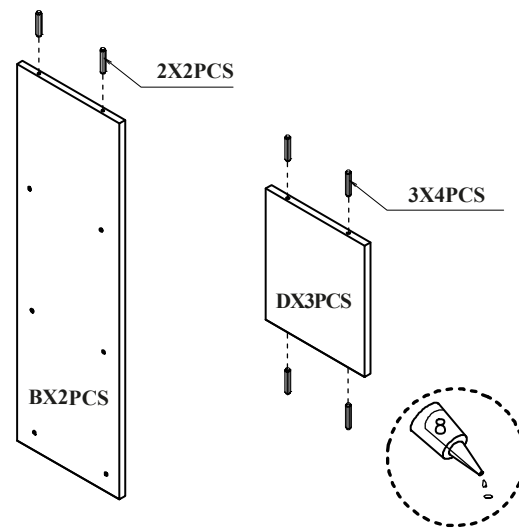
Please include the following information in your email:
• Where item was purchased • Item, model, style or SKU number listed on instructions or box • Part number, description of the part and quantity needed
This information will help us get the proper part to you faster

PARTS LIST AND HARDWARE

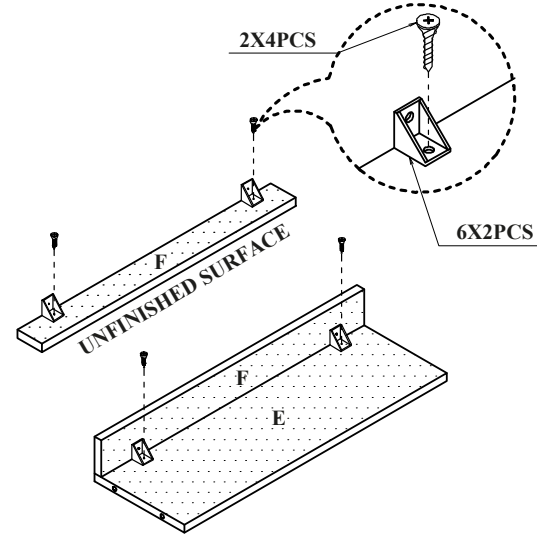
NO	HARDWARE LIST	QTY	NO	PARTS LIST	QTY
1	M3.5 x 32mm CHIPBOARD SCREW	12 PCS	A	TOP PANEL	1 PC
2	M3 x 10mm CHIPBOARD SCREW	4 PCS	B	SIDE PANEL	2 PCS
3	WOODEN DOWEL	4 PCS	C	SHELF PANEL	2 PCS
4	PLASTIC DOWEL	12 PCS	D	CENTER PANEL	3 PCS
5	POWER PIN	30 PCS	E	BOTTOM PANEL	1 PC
6	L-BRACKET	2 PCS	F	KICK PANEL	1 PC
7	NAIL LEG	4 PCS	G	BACK PANEL	3 PCS
8	WHITE GLUE	1 PC			

ASSEMBLY INSTRUCTIONS

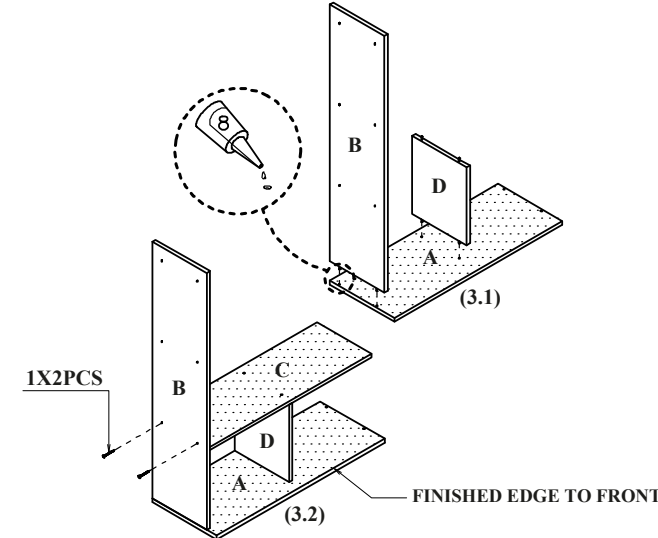
STEP 1
1.1 INSERT WOODEN DOWEL (3) TO SIDE PANEL (B) WITH GLUE (8).
1.2 INSERT PLASTIC DOWEL (4) TO CENTER PANEL (D) WITH GLUE (8).



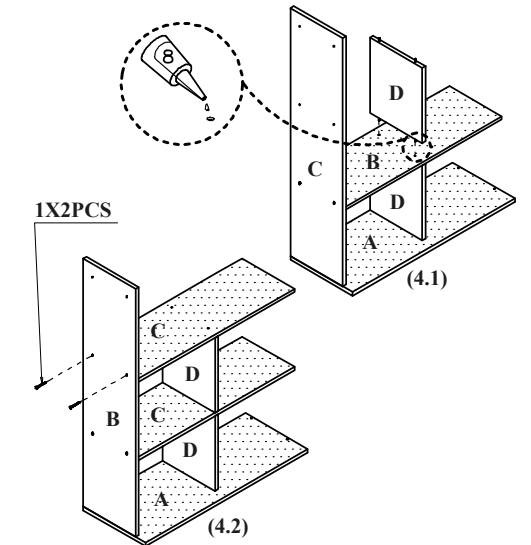
STEP 2
2.1 INSTALL L-BRACKET (6) WITH SCREW (2) TO KICK PANEL (F).
****FOLLOW THE MARKING****
2.2 ATTACH KICK PANEL (F) TO BOTTOM PANEL (E) WITH SCREW (2). TIGHTEN THE L-BRACKET (6).



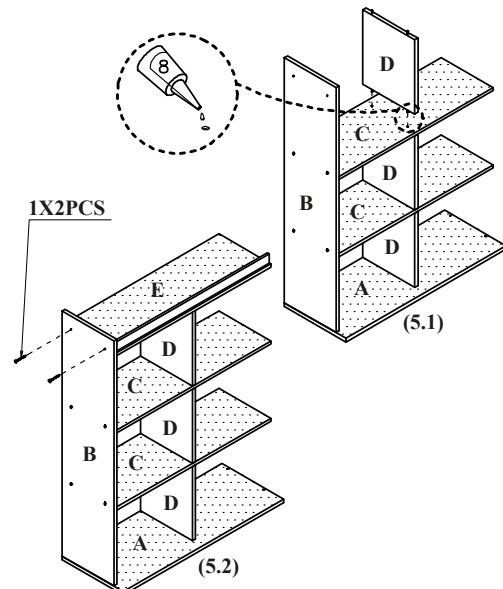
STEP 3
3.1 FACE DOWN TOP PANEL (A) AND ATTACH SIDE PANEL (B) AND CENTER PANEL (D) WITH GLUE (8).
3.2 FASTEN SHELF PANEL (C) TO SIDE PANEL (B) WITH SCREW (1).



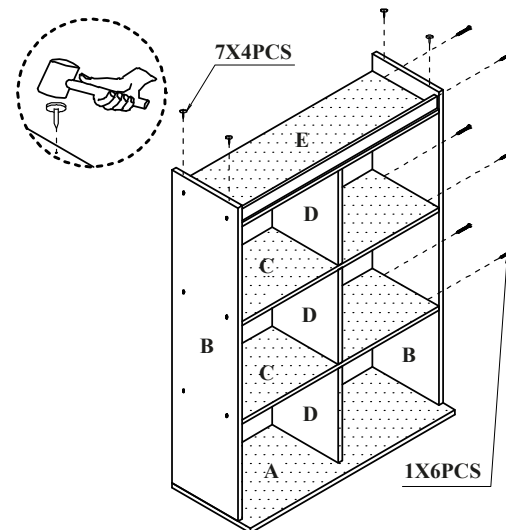
STEP 4
4.1 ATTACH ANOTHER PIECE OF CENTER PANEL (D) WITH GLUE (8).
4.2 FASTEN ANOTHER PIECE OF SHELF PANEL (C) TO SIDE PANEL (B) WITH SCREW (1).



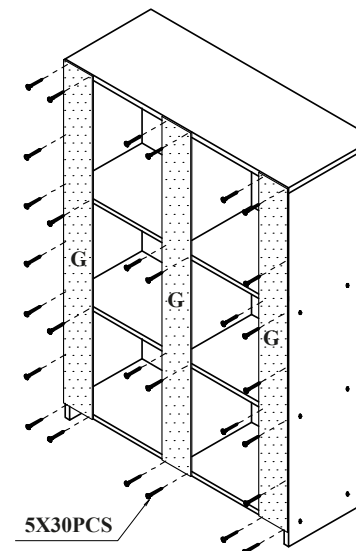
STEP 5
5.1 REPEAT THE SAME AS STEP 4.
5.2 FASTEN BOTTOM PANEL (E) TO SIDE PANEL (B) WITH SCREW (1).



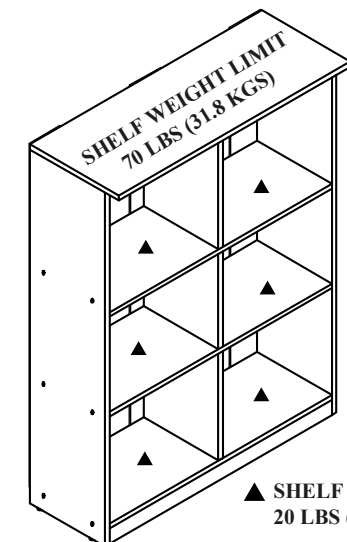
STEP 6
6.1 ATTACH ANOTHER PIECE OF SIDE PANEL (B) AND TIGHTEN WITH SCREW (1) TO THE PANELS.
6.2 INSTALL NAIL LEG (7) ON THE BOTTOM OF SIDE PANEL (B) WITH HAMMER.



STEP 7
ATTACH BACK PANEL (G) TO THE REAR POSITION OF STORAGE WITH POWER PIN (5).



This unit is intended for use only with the products and maximum weights indicated. Use with other products or products heavier than the maximum weights indicated may result in instability causing possible injury. Furniture can tip over or break if improperly moved. Have a friend help to lift and carry the unit to it's new location.

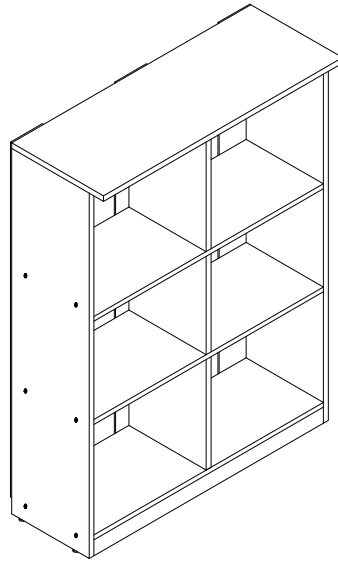


▲ SHELF WEIGHT LIMIT
20 LBS (9.1 KGS)



fourstargroup

MODELO: 11210533CB ORGANIZADOR DE 6 CAJONES



PRECAUCION!
SE REQUIERE LA SUPERVISION DE UN ADULTO
Mantenga los tornillos, partes pequeñas y bolsas plásticas fuera del alcance de los niños durante y después del montaje.

PRECAUCION :

1. LA SUPERVISION DE UN ADULTO ES REQUERIDA DEBIDO A PARTES PEQUEÑAS. TENGA CUIDADO EN EL DESEMBALAJE Y MONTAJE DEL PRODUCTO.

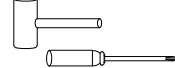
2. ARME ESTE PRODUCTO EN UNA SUPERFICIE LISA, PARA PREVENIR DAÑOS AL TERMINADO DE ESTE PRODUCTO.

3. ASEGURESE DE QUE TODAS LAS PARTES ESTEN INCLUIDAS ANTES DE COMENZAR.

ANTES DE EMPEZAR, POR FAVOR LEA LAS INSTRUCCIONES DE MONTAJE. SIGALAS PASO A PASO

HERRAMIENTAS NECESARIAS

MARTILLO



DESTORNILLADOR PHILIPS

¿Tiene alguna pregunta? ¿Faltan piezas o accesorios pequeños?

Si necesita ayuda para ensamblar su ORGANIZADOR DE 6 CAJONES envíenos un correo electrónico a nuestro Departamento de atención al cliente:

support@fourstari.com o llámenos al (800) 639-3803

o al (508) 435-4830 si llama de la zona de Massachusetts

Incluya la siguiente información en el correo electrónico:

• El número de SKU, estilo, modelo o producto que aparece en las instrucciones de la caja

• El número y descripción de la pieza y la cantidad que necesita.

Esta información nos ayudará a enviarle la pieza correcta con mayor rapidez

LISTA DE PARTES Y ACCESORIOS

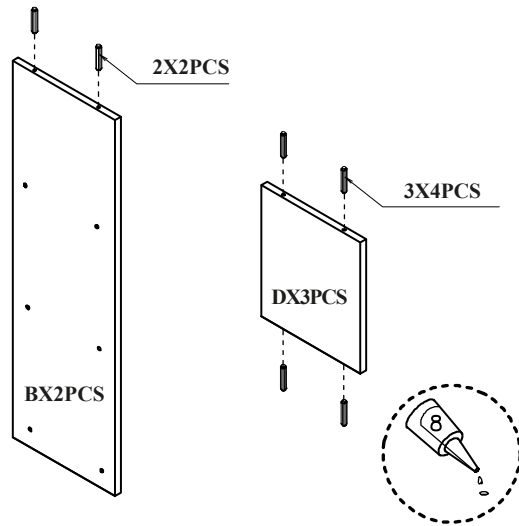
NO	LISTA DE ACCESORIOS	CANTIDAD	NO	LISTA DE PARTES	CANTIDAD
1	TORNILLO M3.5 x 32mm	12 PCS	A	PANEL SUPERIOR	1 PC
2	TORNILLO M3 x 10mm	4 PCS	B	PANEL LATERAL	2 PCS
3	CLAVIJA DE MADERA	4 PCS	C	PANEL DE ESTANTE	2 PCS
4	CLAVIJA DE PLASTICO	12 PCS	D	PANEL CENTRAL	3 PCS
5	CLAVOS	30 PCS	E	PANEL INFERIOR	1 PC
6	SOPORTE -L	2 PCS	F	PANEL DE SOPORTE	1 PC
7	PATA CON CLAVO	4 PCS	G	PANEL TRASERO	3 PCS
8	PEGAMENTO	1 PC			

INSTRUCCIONES DE MONTAJE

PASO 1

1.1 INSERTE LAS CLAVIJAS DE MADERA (3) AL PANEL LATERAL (B) CON PEGAMENTO (8).

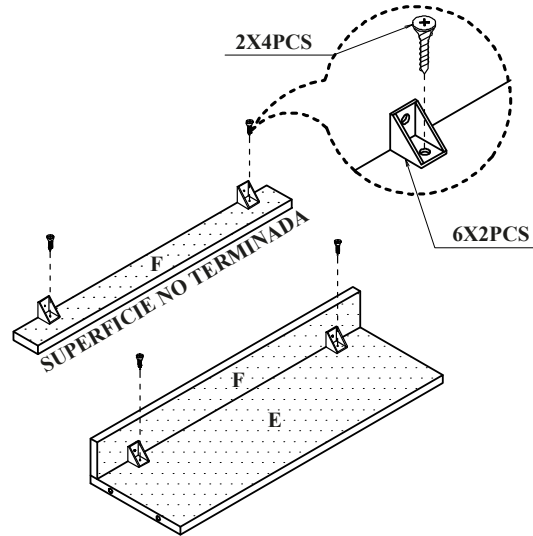
1.2 INSERTE LAS CLAVIJAS DE PLASTICO (4) AL PANEL CENTRAL (D) CON PEGAMENTO (8).



PASO 2

2.1 INSTALE EL SOPORTE -L- (6) CON TORNILLOS (2) AL PANEL DE SOPORTE (F)**SIGA LAS MARCAS**

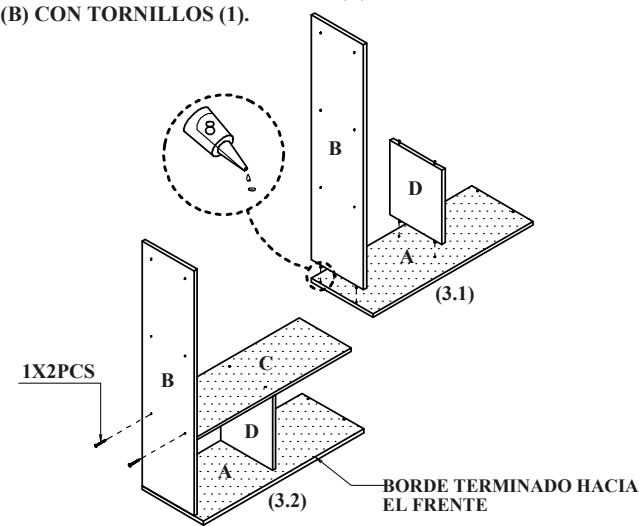
2.2 ADJUNTE PANEL DE SOPORTE (F) AL PANEL INFERIOR (E) CON TORNILLOS (2). AJUSTE LOS SOPORTES -L- (6).



PASO 3

3.1 COLOQUE EL PANEL SUPERIOR (A) BOCA ABAJO Y ADJUNTE EL PANEL LATERAL (B) Y EL PANEL CENTRAL (D) CON PEGAMENTO (8).

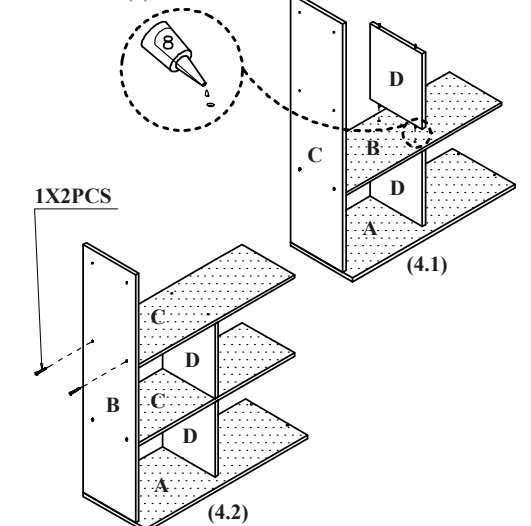
3.2 AJUSTE EL PANEL DE ESTANTE (C) AL PANEL LATERAL (B) CON TORNILLOS (1).



PASO 4

4.1 ADJUNTE OTRA PIEZA DEL PANEL CENTRAL (D) CON PEGAMENTO (8).

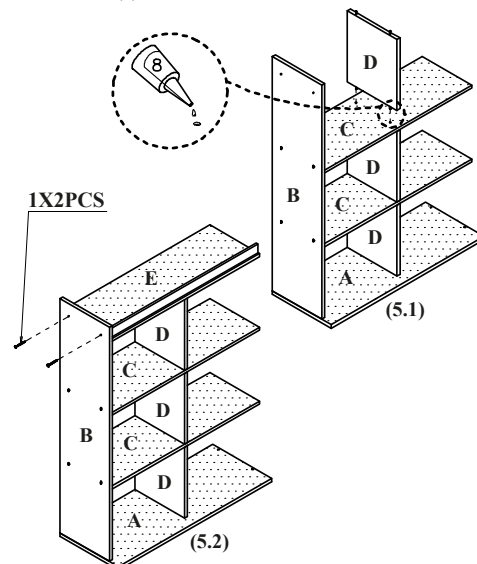
4.2 AJUSTE OTRO ESTANTE (C) AL PANEL LATERAL (B) CON TORNILLOS (1).



PASO 5

5.1 REPITA LO MISMO REALIZADO EN EL PASO 4.

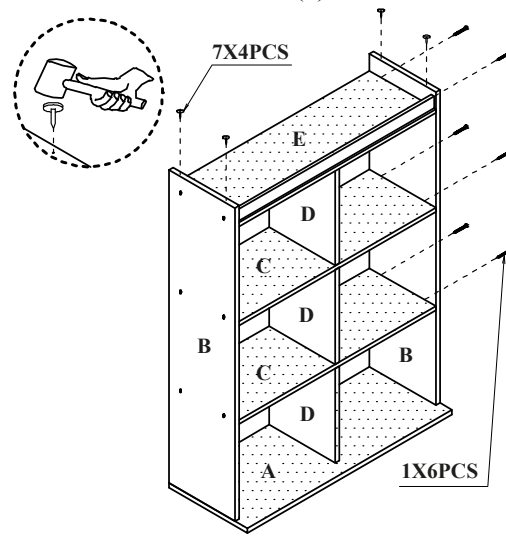
5.2 AJUSTE EL PANEL INFERIOR (E) AL PANEL LATERAL (B) CON TORNILLOS (1).



PASO 6

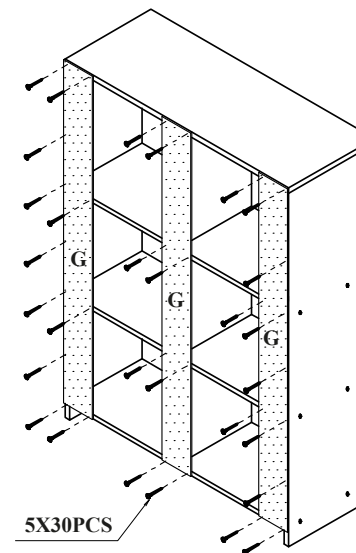
6.1 ADJUNTE EL OTRO PANEL LATERAL (B) Y AJUSTE LOS TORNILLOS (1) A LOS PANELES.

6.2 INSTALE LAS PATAS CON CLAVO (7) EN LA PARTE INFERIOR DE LOS PANELES LATERALES (B) CON MARTILLO.



PASO 7

ADJUNTE EL PANEL TRASERO (G) A LA PARTE TRASERA DEL ESTANTE CON LOS CLAVOS (5).



Esta unidad está diseñada para usar sólo con los productos y pesos máximos indicados. El uso con otros productos más pesados que el máximo pesos indicado puede resultar en inestabilidad y posibles lesiones. El mueble puede caerse o romperse si es inadecuadamente movido. Pedir ayuda a un amigo para levantar y transportar la unidad a su nueva ubicación.

